

2023 Fiyat Listesi

Elektrik Ölçüm ve Koruma Ürünleri

mission innovation
NOVSEN
Elektrik Elektronik Tic. A.Ş.



SEFRER

Elektrik & Elektronik Ölçüm Ekipmanları



novsen.com



 **STFRER**

Elektrik & Elektronik Ölçüm Ekipmanları

İçindekiler

Arayüz Transdüserleri ve İzleme Yazılımları	4-5
Enerji Analizörleri Seçim Tablosu	6-7
NaNo Serisi Enerji Analizörleri (Ray Tipi)	8
QUBO72 Serisi Enerji Analizörleri (Pano Tipi)	8-9
QUBO96 Serisi Enerji Analizörleri (Pano Tipi)	10-11
Toprak Kaçak Akım Koruma Röleleri ve Toroid Trafo Seçimi	12-15
A, AC ve F tipi T. Kaçak Akım Koruma Röleleri	16
Toroid Trafolar (A, AC ve F tipi Röleler için)	17
B Tipi T.Kaçak Akım Koruma Röleleri ve Toroid Trafolar	18
Araç Şarj İstasyonları için XTDB serisi	19
Çok Kanallı T.Kaçak Akım Koruma Röleleri	20-21
Alarmlı Ölçü Aletleri	22-23
Maksimum Akım Röleleri	24
Dijital Ölçü Aletleri	24-26
Transdüserler	26-28
Transdüserli Akım Trafoları	30-31
Enerji Sayaçları	32-33
90° Analog Ölçü Aletleri	34-38
240° Analog Ölçü Aletleri	39-40
Modüler Analog Ölçü Aletleri	41
Dilli Analog Ölçü Aletleri	42
Özel Analog Ölçü Aletleri	43-45
Ölçü Akım Trafoları Seçim Tablosu	46-49
Ölçü Akım Trafoları	50-56
Ayrılabilir Akım Trafoları	58-59
Yüksek Hassasiyetli Akım Trafoları	60-67
Koruma Akım Trafoları	68-74
UL Onaylı Akım Trafoları	75
Toplayıcı Akım Trafoları	77
Ölçü Gerilim Trafoları	78-80
Yüksek Hassasiyetli Gerilim Trafoları	81-82
Koruma Gerilim Trafoları	83-85
Şönt Dirençler	86-87
Gerilim Bölücüler	87
İzolatörler ve Bara Tutucular	88-89

Arayüz Transdüserleri ve İzleme Yazılımları



Ethernet lan gateway

Ürün kodu	Açıklama	Fiyat
R MCILAN485G32H	Ethernet Lan Gateway (2 Modül)	696,00 €

FRER Lan Gateway, RS485 arayüzü ile donatılmış 32 adede kadar FRER cihazının (tek IP adresi kullanarak) Ethernet ağına bağlanmasına izin verir.



Ethernet arayüzü (IEC 61850)

Ürün kodu	Açıklama	Fiyat
R MCILAN485I32H	Ethernet Arayüzü IEC 61850 (2 Modül)	1.260,00 €



USB - RS485 arayüz dönüştürücü

Ürün kodu	Açıklama	Fiyat
R MCUSB485	USB - RS485 Arayüz Dönüştürücü	288,00 €

MCUSB485 kodlu Arayüz Dönüştürücü, PC, PLC veya USB 2.0 arayüzlü daha üst bir sistemi, herhangi bir protokol ile ve maksimum 1200 metre mesafede 32 adede kadar ölçüm cihazına veya RS485 arayüzlü cihaza bağlamak için kullanılır.



Profibus DP V0 arayüz modülü

Ürün kodu	Açıklama	Fiyat
R MCIPRO485	Profibus - RS485 Modülü (2 Modül)	343,00 €



FRER VIEW, enerji analizörleri için izleme yazılımı

Ürün kodu	Açıklama	Fiyat
R 6SFV02003	Frer View İzleme Yazılımı (Max. 3 cihaz)	810,00 €
R 6SFV02016	Frer View İzleme Yazılımı (Max. 16 cihaz)	1.210,00 €
R 6SFV02064	Frer View İzleme Yazılımı (Max. 64 cihaz)	1.950,00 €

İşletim Sistemi : Windows 98, 2000, XP
Protokol : ModBus RTU
Seçilebilir Hız : 9600-14400-19200-38400 bps
Seçilebilir Seri : Port Com1, Com2, Com3, Com4
Adres Aralıkları (ID) : 1-64



FRER ENERGY, enerji sayaçları için izleme yazılımı

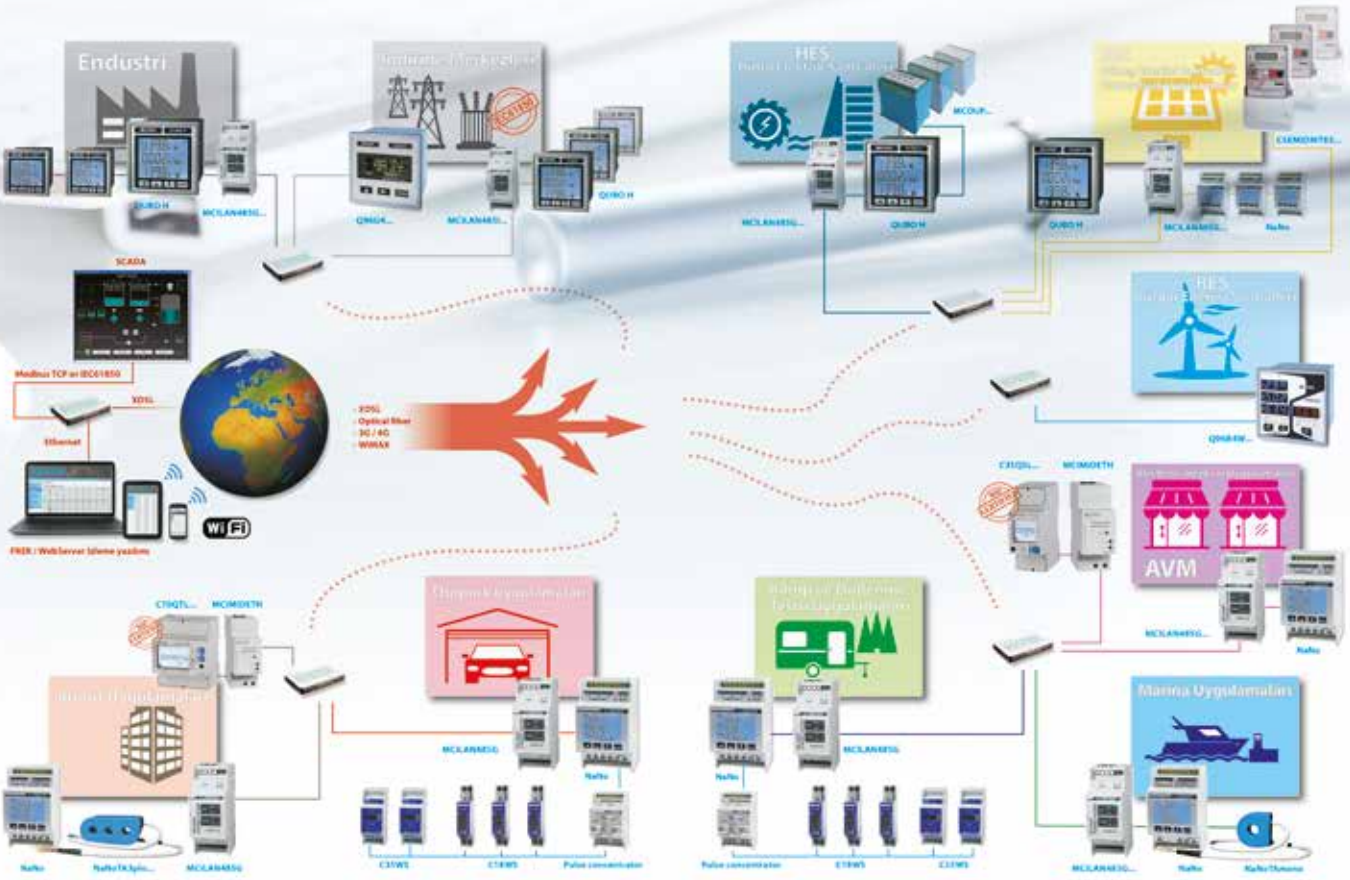
Ürün kodu	Açıklama	Fiyat
R 6SFE01064	Frer Energy İzleme Yazılımı (Max. 64 Sayaç)	720,00 €
R 6SFE01256	Frer Energy İzleme Yazılımı (Max. 256 Sayaç)	1.340,00 €

FRER ENERGY yazılımı, RS485 seri çıkışlı sayaçlardan veya pals toplayıcı ile oluşturulan pals çıkışlarından ölçülen enerji tüketimini izleme, kayıt etme, iletme ve yayınlamaya (çıkıktı alma) imkan tanıyan bir izleme programıdır.



Yazılımlar

Sayaç İzleme, Faturalama + Denetim Yazılımları



Sayaç izleme yazılımları

Ürün kodu	Açıklama	Fiyat
N LTEM51810MM0	1-10 Sayaç Sayaç İzleme ve Raporlama Yazılımı	890,00 €
N LTEM51825MM0	1-25 Sayaç Sayaç İzleme ve Raporlama Yazılımı	2000,00 €
N LTEM51850MM0	1-50 Sayaç Sayaç İzleme ve Raporlama Yazılımı	3.370,00 €
N LTEM518100MM	1-100 Sayaç Sayaç İzleme ve Raporlama Yazılımı	5.160,00 €
N LTEM518250MM	1-250 Sayaç Sayaç İzleme ve Raporlama Yazılımı	8.300,00 €
N LTEM518NM00	Sınırsız Sayaç Sayaç İzleme ve Raporlama Yazılımı	13.400,00 €



Faturalama + denetim modülü yazılımları

Ürün kodu	Açıklama	Fiyat
N LTEM51810I0M0	1-10 Sayaç Faturalama + Denetim Modülü Yazılımı	2.200,00 €
N LTEM51825I0M0	1-25 Sayaç Faturalama + Denetim Modülü Yazılımı	4.650,00 €
N LTEM51850I0M0	1-50 Sayaç Faturalama + Denetim Modülü Yazılımı	7.400,00 €
N LTEM518100I0M	1-100 Sayaç Faturalama + Denetim Modülü Yazılımı	11.000,00 €
N LTEM518250I0M	1-250 Sayaç Faturalama + Denetim Modülü Yazılımı	17.800,00 €
N LTEM518NIM00	Sınırsız Sayaç Faturalama + Denetim Modülü Yazılımı	28.700,00 €



Enerji Analizörleri Seçim Tablosu



Tip	MCU	NANO	NANO H
Ölçüm	3 mod. DIN	3 mod. DIN	3 mod. DIN
Faz gerilim ve Akımları	●●●	●	●●●
Hat Voltajı	●	●	●
V / V Dengesizliği	●		●
Nötr Akım	●		●
Aktif ve Reaktif Faz Gücü	●		●
Toplam Aktif ve Reaktif güçler	●●●	●	●●●
Görünür Faz Gücü	●		●
Toplam Görünür Güç	●●	●	●●
Faz Güç Faktörü	●	●	●
Toplam Güç Faktörü	●●	●	●●
Faz ve Toplam cosj	●		●●●
Frekans	●●	●	●●●
Aktif ve Reaktif Enerji	●●●	●	●●●
çift Yönlü Enerji	●●●		●●●
Kısmi Aktif Enerji	●●●		●●●
Termal Akım	●●●		●●●
Maksimum Termal Akım	●●●		●●●
Ortalama Güç	●●●		●●●
Maksimum Gereksinim	●●●		●●●
Pano Sıcaklığı	●●●	●	●●●
THD	●		●
Çalışma Süresi	●●●	●	●●●
Faz Frekansı	●	●	●

- 3 FAZ VERSİYON
- TEK FAZ VERSİYON
- DC HAT VERSİYON



QUBO 72	QUBO 72H	QUBO 96	QUBO 96H	Q96D4	Q96B4W	Tip
72 x 72	72 x 72	96 x 96	96 x 96	96 x 96	96 x 96	Ölçüm
•	•••	•	•••	•	•	Faz gerilim ve Akımları
•	•	•	•	•	•	Hat Voltajı
	•		•			V / V Dengesizliği
	•		•			Nötr Akım
	•		•	•	•	Aktif ve Reaktif Faz Gücü
•••	•••	•	•••	•	•	Toplam Aktif ve Reaktif güçler
	•		•	•		Görünür Faz Gücü
•••	••	•	••		•	Toplam Görünür Güç
•••	•	•	•	•	•	Faz Güç Faktörü
•••	••	•	••			Toplam Güç Faktörü
	•		•			Faz ve Toplam cos ϕ
•••	••	•	••	•	•	Frekans
•••	•••	•	•••		•	Aktif ve Reaktif Enerji
	•••		•••			çift Yönlü Enerji
	•••		•••	•		Kısmi Aktif Enerji
	•••		•••	•	•	Termal Akım
	•••		•••		•	Maksimum Termal Akım
	•••		•••	•		Ortalama Güç
	•••		•••		•	Maksimum Gereksinim
•	•••	•	•••		•	Pano Sıcaklığı
•	•••	•	•••		•	THD
•	•••	•			•	Çalışma Süresi
•	•	•	•			Faz Frekansı

Enerji Analizörleri

NANO serisi enerji analizörleri



Ürün kodu	Açıklama	Fiyat
R Q52P3L005X4C2	NANO Enerji Analizörü Giriş:1-5A, 400V,	218,00 €
R Q52D3L063X4C2	NANO Enerji Analizörü Giriş:63A AT dahil, 400V	246,00 €
R Q52D3L125X4C2	NANO Enerji Analizörü Giriş:125A AT dahil, 400V	260,00 €
R Q52D3L160X4C2	NANO Enerji Analizörü Giriş:160A AT dahil, 400V	290,00 €
R Q52D3L250X4C2	NANO Enerji Analizörü Giriş:250A AT dahil, 400V	304,00 €

Yardımcı besleme gerilimi 220 - 240 Vac'dir. 63A-250A arası tümleşik (üçlü minyatür) akım trafoları dahildir.

NANO-H serisi enerji analizörleri



Ürün kodu	Açıklama	Fiyat
R Q52P3H005MCQ2	NANO5H Enerji Analizörü Giriş:1-5A, 100-400V, RS485 Modbus	256,00 €
R Q52D3H063M4C2	NANO63H Enerji Analizörü Giriş:63A AT dahil, 400V, RS485 Modbus	282,00 €
R Q52D3H125M4C2	NANO125H Enerji Analizörü Giriş:125A AT dahil, 400V, RS485 Modbus	294,00 €
R Q52D3H160M4C2	NANO160H Enerji Analizörü Giriş:160A AT dahil, 400V, RS485 Modbus	312,00 €
R Q52D3H250M4C2	NANO250H Enerji Analizörü Giriş:250A AT dahil, 400V, RS485 Modbus	326,00 €

Yardımcı besleme gerilimi 220 - 240 Vac'dir. 63A-250A arası tümleşik (üçlü minyatür) akım trafoları dahildir. Farklı yardımcı besleme gerilimleri için danışınız. Ops.1 : 20÷60Vac/dc - 6VA/6W, Ops.2 : 80÷260Vac/dc - 6VA/6W Opsiyonel Özellikler ; 1 prog. Çıkış (Alarm/Pals), 2 prog. Çıkış (Alarm/Pals)

NANO mono serisi enerji analizörleri



Ürün kodu	Açıklama	Fiyat
R Q52S3L063MD32	NANO Mono Enerji Analizörü Giriş:63A AT dahil, 230V, RS485 Modbus	235,00 €

Yardımcı besleme gerilimi 220 - 240 VAC'dir. Akım trafoları dahildir. Farklı yardımcı besleme gerilimleri için danışınız. Ops.1 : 20÷60Vac/dc - 6VA/6W, Ops.2 : 80÷260Vac/dc - 6VA/6W Opsiyonel Özellikler: Farklı haberleşme fonksiyonları mevcuttur, bilgi için lütfen danışınız.

NANO DC serisi enerji analizörleri



Ürün kodu	Açıklama	Fiyat
R Q52C3LX60M24H	NANO DC Enerji Analizörü Giriş:24V, RS485 Modbus	520,00 €

Yardımcı besleme gerilimi 80 - 260 VAC/VDC'dir. Farklı yardımcı besleme gerilimleri için lütfen danışınız. Farklı giriş gerilim değerleri için lütfen danışınız. Opsiyonel Özellikler: Farklı haberleşme fonksiyonları mevcuttur, bilgi için lütfen danışınız.

Giriş Gerilim Değeri için Kodlar (DC Seri için)

12 VDC	12	110 VDC	C1
24 VDC	24	220 VDC	D2
48 VDC	48	400 VDC	4C
60 VDC	60	600 VDC	6C

NANO Ø100mm 3 Rog. bobinli, RS485 MODBUS haberleşmeli versiyonlar



Ürün kodu	Açıklama	Fiyat
R Q52R3H100MCQH	NANO Ø100mm, 3 Rogowski bobinli, RS485, 80-260Vac/dc	1.146,00 €
R Q52R3H100MCQHA	NANO Ø100mm, 3 Rogowski bobinli, RS485, 80-260Vac/dc, M52 analog çıkışlı	1.180,00 €
R Q52R3H100MCQHO	NANO Ø100mm, 3 Rogowski bobinli, RS485, 80-260Vac/dc, Alarm/Puls çıkışlı	1.246,00 €
R Q52R3H100MCQL	NANO Ø100mm, 3 Rogowski bobinli, RS485, 20-60Vac/dc	1.146,00 €
R Q52R3H100MCQLA	NANO Ø100mm, 3 Rogowski bobinli, RS485, 20-60Vac/dc, M52 analog çıkışlı	1.180,00 €
R Q52R3H100MCQLO	NANO Ø100mm, 3 Rogowski bobinli, RS485, 20-60Vac/dc, Alarm/Puls çıkışlı	1.246,00 €

NANO Ø150mm 3 Rog. bobinli, RS485 MODBUS haberleşmeli versiyonlar



Ürün kodu	Açıklama	Fiyat
R Q52R3H150MCQH	NANO Ø150mm, 3 Rogowski bobinli, RS485, 80-260Vac/dc	1.208,00 €
R Q52R3H150MCQHA	NANO Ø150mm, 3 Rogowski bobinli, RS485, 80-260Vac/dc, M52 analog çıkışlı	1.242,00 €
R Q52R3H150MCQHO	NANO Ø150mm, 3 Rogowski bobinli, RS485, 80-260Vac/dc, Alarm/Puls çıkışlı	1.308,00 €
R Q52R3H150MCQL	NANO Ø150mm, 3 Rogowski bobinli, RS485, 20-60Vac/dc	1.208,00 €
R Q52R3H150MCQLA	NANO Ø150mm, 3 Rogowski bobinli, RS485, 20-60Vac/dc, M52 analog çıkışlı	1.242,00 €
R Q52R3H150MCQLO	NANO Ø150mm, 3 Rogowski bobinli, RS485, 20-60Vac/dc, Alarm/Puls çıkışlı	1.308,00 €

NANO Ø200mm 3 Rog. bobinli, RS485 MODBUS haberleşmeli versiyonlar



Ürün kodu	Açıklama	Fiyat
R Q52R3H200MCQH	NANO Ø200mm, 3 Rogowski bobinli, RS485, 80-260Vac/dc	1.308,00 €
R Q52R3H200MCQHA	NANO Ø200mm, 3 Rogowski bobinli, RS485, 80-260Vac/dc, M52 analog çıkışlı	1.344,00 €
R Q52R3H200MCQHO	NANO Ø200mm, 3 Rogowski bobinli, RS485, 80-260Vac/dc, Alarm/Puls çıkışlı	1.408,00 €
R Q52R3H200MCQL	NANO Ø200mm, 3 Rogowski bobinli, RS485, 20-60Vac/dc	1.308,00 €
R Q52R3H200MCQLA	NANO Ø200mm, 3 Rogowski bobinli, RS485, 20-60Vac/dc, M52 analog çıkışlı	1.344,00 €
R Q52R3H200MCQLO	NANO Ø200mm, 3 Rogowski bobinli, RS485, 20-60Vac/dc, Alarm/Puls çıkışlı	1.408,00 €

Enerji Analizörleri

QUBO 72 serisi enerji analizörleri



Ürün kodu	Açıklama	Fiyat
R Q72P3L005XCQ2	QUBO72 Enerji Analizörü	226,00 €
R Q72P3L005XCQ20	QUBO72 Enerji Analizörü 1 çıkış alarm/pals	372,00 €

QUBO 72H serisi şebeke analizörleri



Ürün kodu	Açıklama	Fiyat
R Q72P3H005MCQ2	QUBO72H Şebeke Analizörü RS 485 Modbus	268,00 €

Yardımcı besleme gerilimi 220 - 240 Vac'dir. Farklı yardımcı besleme gerilimleri için lütfen danışınız.
Opsiyonel Özellikler: Opsiyonel programlanabilir çıkışlı modeller için danışınız.

QUBO 72 mono serisi enerji analizörleri



Ürün kodu	Açıklama	Fiyat
R Q72S3L005MD32	QUBO72 Mono Enerji Analizörü RS 485 Modbus	281,00 €

Yardımcı besleme gerilimi 220 - 240 VAC'dir. Farklı yardımcı besleme gerilimleri için lütfen danışınız.
Opsiyonel Özellikler: Opsiyonel programlanabilir çıkışlı modeller için danışınız.

QUBO 72 DC serisi enerji analizörleri



Ürün kodu	Açıklama	Fiyat
R Q72C3LX60M12H	QUBO72 DC Enerji Analizörü Giriş:12V, RS485 Modbus	520,00 €

Yardımcı besleme gerilimi 80 - 260 VAC/VDC'dir. Farklı yardımcı besleme gerilimleri için lütfen danışınız.
Farklı giriş gerilim değerleri için lütfen danışınız.
Opsiyonel Özellikler: Opsiyonel programlanabilir çıkışlı modeller için danışınız.

Giriş Gerilim Değeri için Kodlar (DC Seri için)

12 VDC	12	110 VDC	C1
24 VDC	24	220 VDC	D2
48 VDC	48	400 VDC	4C
60 VDC	60	600 VDC	6C

Pano kapağına Montaj Aparatı

Ürün kodu	Açıklama	Fiyat
R 4C5272XK	72x72 için pano kapağı montaj aparatı	29,00 €
R 4C5296XK	96x96 için pano kapağı montaj aparatı	31,00 €

Enerji Analizörleri

QUBO 96 serisi enerji analizörleri



Ürün kodu	Açıklama	Fiyat
R Q96P3L005XCQ2	QUBO96 Enerji Analizörü	273,00 €
R Q96P3L005MCQ2	QUBO96 Enerji Analizörü RS 485 Modbus	310,00 €
R Q96P3L005XCQ2U	QUBO 96 Enerji Analizörü 2 çıkış alarm/pals	446,00 €
R Q96P3L005MCQ2U	QUBO96 Enerji Analizörü RS 485 Modbus 2 çıkış alarm/pals	596,00 €

QUBO 96H serisi şebeke analizörleri



Ürün kodu	Açıklama	Fiyat
R Q96P3H005MCQ2	QUBO 96H Şebeke An. RS 485 Modbus	336,00 €
R Q96P3H005ECQ2	QUBO 96H Şebeke An. ModBus TCP+WebServer+Int. memory	682,00 €
R Q96P3H005GCQ2	QUBO 96H Şebeke An. ModBus TCP+WebServer+Int. memory+GATEWAY	908,00 €
R Q96P3H005ICQ2	QUBO 96H Şebeke An. IEC61850	danışınız
R Q96P3H005PCQ2	QUBO 96H Şebeke An. PROFIBUS DP V0	864,00 €
R Q96P3H005JCQ2	QUBO 96H Şebeke An. JOHNSON CONTROLS N2 OPEN	danışınız

Yardımcı besleme gerilimi 220 - 240 Vac'dir. Farklı yardımcı besleme gerilimleri için lütfen danışınız.
Opsiyonel Özellikler: Opsiyonel programlanabilir çıkışlı modeller için danışınız.

QUBO 96 mono serisi enerji analizörleri



Ürün kodu	Açıklama	Fiyat
R Q96S3L005MD32	QUBO 96 Mono En. An. RS 485 Modbus	372,00 €
R Q96S3L005ED32	QUBO 96 Mono En. An. ModBus TCP+WebServer+Int. memory	542,00 €
R Q96S3L005GD32	QUBO 96 Mono En. An. ModBus TCP+WebServer+Int. memory+GATEWAY	764,00 €
R Q96S3L005PD32	QUBO 96 Mono En. An. PROFIBUS DP V0	720,00 €
R Q96S3L005JD32	QUBO 96 Mono En. An. JOHNSON CONTROLS N2 OPEN	danışınız

Yardımcı besleme gerilimi 220 - 240 Vac'dir. Farklı yardımcı besleme gerilimleri için lütfen danışınız.
Opsiyonel Özellikler: Opsiyonel programlanabilir çıkışlı modeller için danışınız.

QUBO 96 DC serisi enerji analizörleri



Ürün kodu	Açıklama	Fiyat
R Q96C3LX60M12H	QUBO96 DC En. An. RS 485 Modbus	586,00 €
R Q96C3LX60E12H	QUBO96 DC En. An. ModBus TCP+WebServer+Int. memory	762,00 €
R Q96C3LX60G12H	QUBO96 DC En. An. ModBus TCP+WebServer+Int. memory+GATEWAY	992,00 €
R Q96C3LX60I12H	QUBO96 DC En. An. IEC61850	danışınız
R Q96C3LX60P12H	QUBO96 DC En. An. PROFIBUS DP V0	948,00 €
R Q96C3LX60J12H	QUBO96 DC En. An. JOHNSON CONTROLS N2 OPEN	danışınız

Yardımcı besleme gerilimi 80 - 260 VAC/VDC'dir. Farklı yardımcı besleme gerilimleri için lütfen danışınız.
Farklı giriş gerilim değerleri için lütfen danışınız.
Opsiyonel Özellikler: Opsiyonel programlanabilir çıkışlı modeller için danışınız.

Giriş Gerilim Değeri için Kodlar (DC Seri için)

12 VDC	12	110 VDC	C1
24 VDC	24	220 VDC	D2
48 VDC	48	400 VDC	4C
60 VDC	60	600 VDC	6C

Q96D4 serisi LED ekranlı multimetre



Ürün kodu	Açıklama	Fiyat
R Q96D4X005XCQ5	Q96D4 Multimetre Giriş:1-5A, 100-400V, Yrd. Besl.:115-230 Vac	228,00 €

Q96B4W serisi yüksek performans LED ekranlı multimetre



Ürün kodu	Açıklama	Fiyat
R Q96B4W005XCQ5	Q96B4W Multimetre	540,00 €
R Q96B4W005MCQ5	Q96B4W Multimetre RS 485 Modbus	693,00 €
R Q96B4W005ECQ5	Q96B4W Multimetre Modbus TCP-Webserver	872,00 €
R Q96B4W005GCQ5	Q96B4W Multimetre Modus TCP-Webserver LAN GATEWAY	1.098,00 €
R Q96B4W005ICQ5	Q96B4W Multimetre IEC61850	danışınız
R Q96B4W005PCQ5	Q96B4W Multimetre PROFIBUS DP V0	1.050,00 €
R Q96B4W005JCQ5	Q96B4W Multimetre JOHNSON N2 OPEN	1.050,00 €

Yardımcı besleme gerilimi 115 - 230 Vac'dir. Farklı yardımcı besleme gerilimleri için lütfen danışınız.
Opsiyonel Özellikler: Opsiyonel programlanabilir çıkışlı modeller için danışınız.

Enerji Analizörleri

QUBO96H Ø100mm 3 Rog. bobinli, RS485 MODBUS haberleşmeli versiyonlar



Ürün kodu	Açıklama	Fiyat
R Q96R3H100MCQH	QUBO96H Ø100mm, 3 Rogowski bobinli, RS485, 80-260Vac/dc	1.322,00 €
R Q96R3H100MCQHA	QUBO96H Ø100mm, 3 Rogowski bobinli, RS485+M52 An.Çık. 80-260Vac/dc	1.356,00 €
R Q96R3H100MCQHU	QUBO96H Ø100mm, 3 Rogowski bobinli, RS485+2 AI/Pls Çık. 80-260Vac/dc	1.422,00 €
R Q96R3H100MCQL	QUBO96H Ø100mm, 3 Rogowski bobinli, RS485, 20-60Vac/dc	1.321,00 €
R Q96R3H100MCQLA	QUBO96H Ø100mm, 3 Rogowski bobinli, RS485+M52 An.Çık. 20-60Vac/dc	1.356,00 €
R Q96R3H100MCQLU	QUBO96H Ø100mm, 3 Rogowski bobinli, RS485+2 Alarm/Puls çıkışlı, 20-60Vac/dc	1.422,00 €

QUBO96H Ø100mm 3 Rog. bobinli, Ethernet haberleşmeli versiyonlar



Ürün kodu	Açıklama	Fiyat
R Q96R3H100ECQH	QUBO96H Ø100mm, 3 Rogowski bobinli, Ethernet, 80-260Vac/dc	1.494,00 €
R Q96R3H100ECQHU	QUBO96H Ø100mm, 3 Rogowski bobinli, Ethernet+2AI/Pls Çık.80-260Vac/dc	1.598,00 €
R Q96R3H100ECQL	QUBO96H Ø100mm, 3 Rogowski bobinli, Ethernet, 20-60Vac/dc	1.498,00 €
R Q96R3H100ECQLU	QUBO96H Ø100mm, 3 Rogowski bobinli, Ethernet+2 AI/Pls Çık. 20-60Vac/dc	1.598,00 €
R Q96R3H100GCQH	QUBO96H Ø100mm, 3 Rogowski bobinli, Ethernet-G, 80-260Vac/dc	1.726,00 €
R Q96R3H100GCQL	QUBO96H Ø100mm, 3 Rogowski bobinli, Ethernet-G, 20-60Vac/dc	1.726,00 €

QUBO96H Ø100mm 3 Rog. bobinli, PROFIBUS haberleşmeli versiyonlar



Ürün kodu	Açıklama	Fiyat
R Q96R3H100PCQH	QUBO96H Ø100mm, 3 Rogowski bobinli, PROFIBUS, 80-260Vac/dc	1.680,00 €
R Q96R3H100PCQL	QUBO96H Ø100mm, 3 Rogowski bobinli, PROFIBUS, 20-60Vac/dc	1.680,00 €

QUBO96H Ø150mm 3 Rog. bobinli, RS485 MODBUS haberleşmeli versiyonlar



Ürün kodu	Açıklama	Fiyat
R Q96R3H150MCQH	QUBO96H Ø150mm, 3 Rogowski bobinli, RS485, 80-260Vac/dc	1.382,00 €
R Q96R3H150MCQHA	QUBO96H Ø150mm, 3 Rogowski bobinli, RS485+M52 An.Çık. 80-260Vac/dc	1.418,00 €
R Q96R3H150MCQHU	QUBO96H Ø150mm, 3 Rogowski bobinli, RS485+2 AI/Pls Çık. 80-260Vac/dc	1.484,00 €
R Q96R3H150MCQL	QUBO96H Ø150mm, 3 Rogowski bobinli, RS485, 20-60Vac/dc	1.384,00 €
R Q96R3H150MCQLA	QUBO96H Ø150mm, 3 Rogowski bobinli, RS485+M52 analog çıkışlı, 20-60Vac/dc	1.418,00 €
R Q96R3H150MCQLU	QUBO96H Ø150mm, 3 Rogowski bobinli, RS485+2 Alarm/Puls çıkışlı, 20-60Vac/dc	1.484,00 €

QUBO96H Ø150mm 3 Rog. bobinli, Ethernet haberleşmeli versiyonlar



Ürün kodu	Açıklama	Fiyat
R Q96R3H150ECQH	QUBO96H Ø150mm, 3 Rogowski bobinli, Ethernet, 80-260Vac/dc	1.560,00 €
R Q96R3H150ECQHU	QUBO96H Ø150mm, 3 Rogowski bobinli, Ethernet+2 AI/Pls Çık.80-260Vac/dc	1.660,00 €
R Q96R3H150ECQL	QUBO96H Ø150mm, 3 Rogowski bobinli, Ethernet, 20-60Vac/dc	1.560,00 €
R Q96R3H150ECQLU	QUBO96H Ø150mm, 3 Rogowski bobinli, Ethernet+2 AI/Pls Çık. 20-60Vac/dc	1.660,00 €
R Q96R3H150GCQH	QUBO96H Ø150mm, 3 Rogowski bobinli, Ethernet-G, 80-260Vac/dc	1.788,00 €
R Q96R3H150GCQL	QUBO96H Ø150mm, 3 Rogowski bobinli, Ethernet-G, 20-60Vac/dc	1.788,00 €

QUBO96H Ø150mm 3 Rog. bobinli, PROFIBUS haberleşmeli versiyonlar



Ürün kodu	Açıklama	Fiyat
R Q96R3H150PCQH	QUBO96H Ø150mm, 3 Rogowski bobinli, PROFIBUS, 80-260Vac/dc	1.743,00 €
R Q96R3H150PCQL	QUBO96H Ø150mm, 3 Rogowski bobinli, PROFIBUS, 20-60Vac/dc	1.743,00 €

QUBO96H Ø200mm 3 Rog. bobinli, RS485 MODBUS haberleşmeli versiyonlar



Ürün kodu	Açıklama	Fiyat
R Q96R3H200MCQH	QUBO96H Ø200mm, 3 Rogowski bobinli, RS485, 80-260Vac/dc	1.484,00 €
R Q96R3H200MCQHA	QUBO96H Ø200mm, 3 Rogowski bobinli, RS485+M52 An.Çık.80-260Vac/dc	1.520,00 €
R Q96R3H200MCQHU	QUBO96H Ø200mm, 3 Rogowski bobinli, RS485+2 AI/Pls Çık.80-260Vac/dc	1.584,00 €
R Q96R3H200MCQL	QUBO96H Ø200mm, 3 Rogowski bobinli, RS485, 20-60Vac/dc	1.484,00 €
R Q96R3H200MCQLA	QUBO96H Ø200mm, 3 Rogowski bobinli, RS485+M52 An.Çık. 20-60Vac/dc	1.520,00 €
R Q96R3H200MCQLU	QUBO96H Ø200mm, 3 Rogowski bobinli, RS485+2 AI/Pls Çık. 20-60Vac/dc	1.584,00 €

QUBO96H Ø200mm 3 Rog. bobinli, Ethernet haberleşmeli versiyonlar



Ürün kodu	Açıklama	Fiyat
R Q96R3H200ECQH	QUBO96H Ø200mm, 3 Rogowski bobinli, Ethernet, 80-260Vac/dc	1.660,00 €
R Q96R3H200ECQHU	QUBO96H Ø200mm, 3 Rogowski bobinli, Ethernet+2AI/Pls Çık.80-260Vac/dc	1.762,00 €
R Q96R3H200ECQL	QUBO96H Ø200mm, 3 Rogowski bobinli, Ethernet, 20-60Vac/dc	1.660,00 €
R Q96R3H200ECQLU	QUBO96H Ø200mm, 3 Rogowski bobinli, Ethernet+2AI/Pls Çık.20-60Vac/dc	1.761,00 €
R Q96R3H200GCQH	QUBO96H Ø200mm, 3 Rogowski bobinli, Ethernet-G, 80-260Vac/dc	1.888,00 €
R Q96R3H200GCQL	QUBO96H Ø200mm, 3 Rogowski bobinli, Ethernet-G, 20-60Vac/dc	1.888,00 €

QUBO96H Ø200mm 3 Rog. bobinli, PROFIBUS haberleşmeli versiyonlar



Ürün kodu	Açıklama	Fiyat
R Q96R3H200PCQH	QUBO96H Ø200mm, 3 Rogowski bobinli, PROFIBUS, 80-260Vac/dc	1.844,00 €
R Q96R3H200PCQL	QUBO96H Ø200mm, 3 Rogowski bobinli, PROFIBUS, 20-60Vac/dc	1.844,00 €



Toprak Kaçak Akım
Koruma Röleleri ve Toroid Trafolar



Toprak Kaçak Akım Koruma Röleleri ve Toroid Trafo Seçimi



Tip	X35DB3	X48DB3	X72DB3
Ölçüm	2 mod. DIN	48 x 48	72 x 72
TİP B	●	●	●
TİP AC	●	●	●
TİP A	●	●	●
TİP F	●	●	●
SÜPER DAYANIKLI	●	●	●
AKIM AYAR ARALIĞI	30mA .. 15A Arası	30mA .. 15A Arası	30mA .. 15A Arası
3. HARMONİK FİLTRESİ	●	●	●
ANTİ FİBRİLASYON FİLTRESİ	●	●	●
TRİP KONTAĞI	●	●	●
2. TRİP KONTAĞI			
ALARM KONTAĞI	○	○	●
RESET GİRİŞİ			
TEST/RESET GİRİŞİ	○	○	●
RS485 MODBUS RTU	○	○	○
GERÇEK ZAMANLI SAAT	○	○	○

● STANDART
○ OPSİYONEL



BOŞLUK BOYUTU (mm)	Ø28	Ø60	Ø90	Ø160	Ø210
KAPALI TİP	TDB028	TDB060	TDB090	TDB160	TDB210
AYRILABİLİR TİP	-	-	-	-	-



X35DL3	X48DL3	X72DL3	X52DS	X48DSA	X72DS	X96DS	Tip
2 mod. DIN	48 × 48	72 × 72 (96 × 96)	3 mod. DIN	48 × 48	72 × 72	96 × 96	Ölçüm
							TİP B
•	•	•	•	•	•	•	TİP AC
•	•	•	•	•	•	•	TİP A
•	•	•					TİP F
•	•	•					SÜPER DAYANIKLI
30mA .. 30A	30mA .. 30A	30mA .. 30A	30mA .. 30A	30mA .. 300A	30mA .. 30A	30mA .. 30A	AKIM AYAR ARALIĞI
•	•	•	•	•	•	•	3. HARMONİK FİLTRESİ
•	•	•					ANTİ FİBRİLASYON FİLTRESİ
•	•	•	•	•	•	•	TRİP KONTAĞI
			•	•	•	•	2. TRİP KONTAĞI
○	○	•			•	•	ALARM KONTAĞI
			•	•	•	•	RESET GİRİŞİ
○	○	○	○				TEST/RESET GİRİŞİ
○	○	○					RS485 MODBUS RTU
○	○	○					GERÇEK ZAMANLI SAAT

Ø22,5	Ø24 / 32 × 10	Ø35	Ø60	Ø80	Ø110	Ø160	Ø210	Ø350	175 × 70	325 × 125	470 × 160
TDC022	TDC032	TDC035	TDC060	TDC080	TDC110	TDC160	TDC210	TDC350	TDC177	TDC321	TDC471
-	-	-	TDA060	-	TDA110	TDA160	TDA210	-	-	-	-

Toprak Kaçak Akım Koruma Röleleri ve Toroid Trafolar

X52DS serisi ray montaj A, AC tipi kaçak akım koruma röleleri



Ürün kodu	Açıklama	Fiyat
R X52DSX025X20S	A,AC Tipi / T-R 230VAC/30mA-30A/3Modül/Ray Tipi	116,00 €
R X52DSX025X20L	A,AC Tipi / T-R 20-60Vac/dc /30mA-30A/3Modül/Ray Tipi	danışınız
R X52DSX025X20H	A,AC Tipi / T-R 80-260Vac/dc /30mA-30A/3Modül/Ray Tipi	danışınız

Özellikler: 3. Harmonik Filtre, 2 adet Trip Kontaklı (NA+NK), Uzak Reset Girişi, 30mA ... 30A Ayar Sahası

X48DSA serisi 48x48 pano kapağına montaj AC,A tipi kaçak akım koruma röleleri



Ürün kodu	Açıklama	Fiyat
R X48DSA0300X20S	AC,A Tipi / 230VAC / 30mA-30A / 48x48mm./Pano Tipi	122,00 €
R X48DSA0300X20S	AC,A Tipi / 230VAC / 30A-300A / 48x48mm./Pano Tipi	danışınız
R X48DSA0300X20E	AC,A Tipi / 20-260Vac/dc / 30mA-30A / 48x48mm./Pano Tipi	140,00 €
R X48DSA0300X20E	AC,A Tipi / 20-260Vac/dc / 30A-300A / 48x48mm./Pano Tipi	danışınız
R X48DSA030L20S	AC,A Tipi / 230VAC / 30mA-30A / 48x48mm./Pano Tipi /LEDli	140,00 €
R X48DSA030L20S	AC,A Tipi / 230VAC / 30A-300A / 48x48mm./Pano Tipi /LEDli	danışınız
R X48DSA030L20E	AC,A Tipi / 20-260Vac/dc / 30mA-30A / 48x48mm./Pano Tipi /LEDli	162,00 €
R X48DSA030L20E	AC,A Tipi / 20-260Vac/dc / 30A-300A / 48x48mm./Pano Tipi /LEDli	danışınız

Özellikler: 3. Harmonik Filtre, 2 adet Trip Kontaklı (NA+NK), Uzak Reset Girişi

X72DS serisi 72x72 pano kapağına montaj A, AC tipi kaçak akım koruma röleleri



Ürün kodu	Açıklama	Fiyat
R X72DSX025X21S	A,AC Tipi / 230VAC / 30mA-30A / 72x72mm./Pano Tipi	140,00 €
R X72DSX025X21L	A,AC Tipi / 20-60Vac/dc / 30mA-30A / 72x72mm./Pano Tipi	danışınız
R X72DSX025X21H	A,AC Tipi / 80-260Vac/dc / 30mA-30A / 72x72mm./Pano Tipi	danışınız

Özellikler: 3. Harmonik Filtre, 2 adet Trip Kontaklı (NA+NK), Uzak Reset Girişi, 30mA ... 30A Ayar Sahası

X96DS serisi 96x96 pano kapağına montaj A, AC tipi kaçak akım koruma röleleri



Ürün kodu	Açıklama	Fiyat
R X96DSX025X21S	A,AC Tipi / 230VAC / 30mA-30A / 96x96mm./Pano Tipi	150,00 €
R X96DSX025X21L	A,AC Tipi / 20-60Vac/dc / 30mA-30A / 96x96mm./Pano Tipi	danışınız
R X96DSX025X21H	A,AC Tipi / 80-260Vac/dc / 30mA-30A / 96x96mm./Pano Tipi	danışınız

Özellikler: 3. Harmonik Filtre, 2 adet Trip Kontaklı (NA+NK), Uzak Reset Girişi, 30mA ... 30A Ayar Sahası

X35DL3 serisi ray montaj A, AC ve F tipi kaçak akım koruma röleleri



Ürün kodu	Açıklama	Fiyat
R X35DL3030R102	A,AC ve F Tipi / T-R 230VAC/30mA-30A/2Modül/Ray Tipi	264,00 €
R X35DL3030B102	A,AC ve F Tipi / T-R / RS485Modbus 230VAC/30mA-30A/2Modül/Ray Tipi	342,00 €
R X35DL3030R102C	A,AC ve F Tipi / T-R / RTC 230VAC/30mA-30A/2Modül/Ray Tipi	308,00 €
R X35DL3030B102C	A,AC ve F Tipi / T-R/RS485Modbus/RTC 230VAC/30mA-30A/2Modül/Ray Tipi	372,00 €
R X35DL3030R1L2	A,AC ve F Tipi / T-R / Photo-Mos 230VAC/30mA-30A/2Modül/Ray Tipi	300,00 €
R X35DL3030M1L2	A,AC ve F Tipi / RS485Modbus / Photo-Mos 230VAC/30mA-30A/2Modül/Ray Tipi	364,00 €
R X35DL3030M1L2C	A,AC ve F Tipi / RS485Modbus / RTC / Photo-Mos 230VAC/30mA-30A/2Modül/Ray Tipi	394,00 €

Diğer yardımcı besleme gerilimleri için lütfen danışınız. (80...260 VAC/DC - 20..60 VAC/DC)

X48DL3 serisi 48x48 pano kapağına montaj A, AC ve F tipi kaçak akım koruma röleleri



Ürün kodu	Açıklama	Fiyat
R X48DL3030R102	A,AC ve F Tipi / T-R / 230VAC/30mA-30A/48x48mm./Pano Tipi	264,00 €
R X48DL3030B102	A,AC ve F Tipi / T-R / RS485Modbus 230VAC/30mA-30A/48x48mm./Pano Tipi	342,00 €
R X48DL3030R102C	A,AC ve F Tipi / T-R / RTC 230VAC/30mA-30A/48x48mm./Pano Tipi	308,00 €
R X48DL3030B102C	A,AC ve F Tipi / T-R / RS485Modbus / RTC 230VAC/30mA-30A/48x48mm./Pano Tipi	372,00 €
R X48DL3030R1L2	A,AC ve F Tipi / T-R / Photo-Mos 230VAC/30mA-30A/48x48mm./Pano Tipi	300,00 €
R X48DL3030M1L2	A,AC ve F Tipi / RS485Modbus / Photo-Mos 230VAC/30mA-30A/48x48mm./Pano Tipi	364,00 €
R X48DL3030M1L2C	A,AC ve F Tipi / RS485Modbus / RTC / Photo-Mos 230VAC/30mA-30A/48x48mm./Pano Tipi	394,00 €

Diğer yardımcı besleme gerilimleri için lütfen danışınız. (80...260 VAC/DC - 20..60 VAC/DC)

X72DL3 serisi 72x72 pano kapağına montaj A, AC ve F tipi kaçak akım koruma röleleri



Ürün kodu	Açıklama	Fiyat
R X72DL3030R112	A,AC ve F Tipi / T-R / 230VAC/ 30mA-30A/72x72/Pano Tipi	322,00 €
R X72DL3030B112	A,AC ve F Tipi / T-R / RS485Modbus 230VAC/ 30mA-30A/72x72/Pano Tipi	386,00 €
R X72DL3030B112C	A,AC ve F Tipi / T-R / RS485Modbus / RTC 230VAC/ 30mA-30A/72x72/Pano Tipi	416,00 €
R X72DL3030H112	A,AC ve F Tipi / gerilim T-R 230VAC/ 30mA-30A/72x72/Pano Tipi	364,00 €
R X72DL3030A112	A,AC ve F Tipi / RS485Modbus / gerilim T-R 230VAC/ 30mA-30A/72x72/Pano Tipi	428,00 €
R X72DL3030A112C	A,AC ve F Tipi / RS485Modbus / RTC / gerilim T-R 230VAC/ 30mA-30A/72x72/Pano Tipi	450,00 €

Diğer yardımcı besleme gerilimleri için lütfen danışınız. (80...260 VAC/DC - 20..60 VAC/DC)

Toprak Kaçak Akım Koruma Röleleri ve Toroid Trafolar



Kapalı tip toroid akım trafoları

Ürün kodu	Açıklama	Fiyat
R TDC022	Toroid Akım Trafosu (Yuvarlak) Kapalı Tip / İç Çap:22mm.	38,00 €
R TDC035	Toroid Akım Trafosu (Yuvarlak) Kapalı Tip / İç Çap:35mm.	40,00 €
R TDC060	Toroid Akım Trafosu (Yuvarlak) Kapalı Tip / İç Çap:60mm.	52,00 €
R TDC080	Toroid Akım Trafosu (Yuvarlak) Kapalı Tip / İç Çap:80mm.	64,00 €
R TDC110	Toroid Akım Trafosu (Yuvarlak) Kapalı Tip / İç Çap:110mm.	88,00 €
R TDC160	Toroid Akım Trafosu (Yuvarlak) Kapalı Tip / İç Çap:160mm.	166,00 €
R TDC210	Toroid Akım Trafosu (Yuvarlak) Kapalı Tip / İç Çap:210mm.	210,00 €
R TDC350	Toroid Akım Trafosu (Yuvarlak) Kapalı Tip / İç Çap:350mm.	1.167,00 €

TDC035 – TDC060 – TDC080 – TDC110 modellerinde DIN rayına montaj aksesuarı paket içinden mevcut ve fiyata dahildir.



Dikdörtgen kapalı tip toroid akım trafoları

Ürün kodu	Açıklama	Fiyat
R TDC032	Toroid Akım Trafosu (Dikdörtgen) Kapalı Tip / 32x10 mm.	62,00 €
R TDC177	Toroid Akım Trafosu (Dikdörtgen) Kapalı Tip / 175x70 mm.	998,00 €
R TDC321	Toroid Akım Trafosu (Dikdörtgen) Kapalı Tip / 325x125 mm.	1.200,00 €
R TDC471	Toroid Akım Trafosu (Dikdörtgen) Kapalı Tip / 470x160 mm.	1.950,00 €



Ayrılabilir tip toroid akım trafoları

Ürün kodu	Açıklama	Fiyat
R TDA060	Toroid Akım Trafosu (Yuvarlak) Ayrılabilir Tip / İç Çap:60mm.	218,00 €
R TDA110	Toroid Akım Trafosu (Yuvarlak) Ayrılabilir Tip / İç Çap:110mm.	232,00 €
R TDA160	Toroid Akım Trafosu (Yuvarlak) Ayrılabilir Tip / İç Çap:160mm.	252,00 €
R TDA210	Toroid Akım Trafosu (Yuvarlak) Ayrılabilir Tip / İç Çap:210mm.	304,00 €



Toroid Trafo ve Toroid Sensörler için Akı Yoğunlaştırıcılar

Ürün kodu	Açıklama	Fiyat
R 4STD160	Akı Yoğunlaştırıcı (160lık) (TDC160&TDB160003 için)	132,00 €
R 4STD210	Akı Yoğunlaştırıcı (210luk) (TDC210&TDB210003 için)	178,00 €
R 4STD350	Akı Yoğunlaştırıcı (350lik) (TDC350 için)	302,00 €



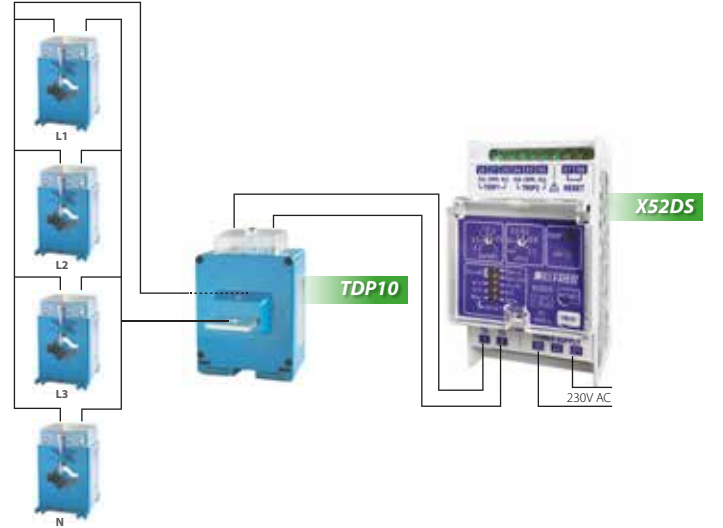
TDP serisi, trafo adaptörleri

Ürün kodu	Açıklama	Fiyat
R TDP101	Dif. Akım için Trafo Adaptörü 100-1000/5A	130,00 €
R TDP102	Dif. Akım için Trafo Adaptörü 200-2000/5A	136,00 €
R TDP103	Dif. Akım için Trafo Adaptörü 300-3000/5A	140,00 €
R TDP104	Dif. Akım için Trafo Adaptörü 400-4000/5A	146,00 €
R TDP105	Dif. Akım için Trafo Adaptörü 500-5000/5A	150,00 €
R TDP106	Dif. Akım için Trafo Adaptörü 600-6000/5A	156,00 €
R TDP108	Dif. Akım için Trafo Adaptörü 800-8000/5A	160,00 €
R 9SBMCTA	TDP için Terminal Kapağı	2,60 €

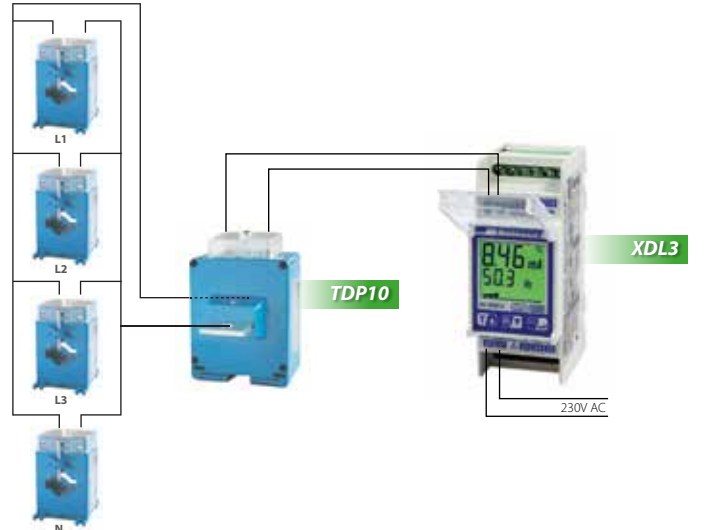
TDP... serisi trafo adaptörü; tek toroid ile sistemin tüm iletkenlerinin korunmasına imkan olmaması durumunda 3 veya 4 akım trafosu ile bağlanarak diferansiyel akımı algılamak için kullanılır.

- 1- Kullanılacak akım trafoları, aynı marka aynı model olmalıdır
- 2- Kullanılacak akım trafosunun primeri, TDP primeri ile aynı olmalıdır.
- 3- Trafo adaptörü ile birlikte TDP terminal kapağı da alınmalıdır.

A tipi ile TDP uygulaması:



F tipi ile TDP uygulaması:



Toprak Kaçak Akım Koruma Röleleri ve Toroid Trafolar

X35DB3 serisi ray montaj A, AC,F ve B tipi kaçak akım koruma röleleri (AC ve DC uygulamalar için)



Ürün kodu	Açıklama	Fiyat
R X35DB34DCM102	A,AC,F ve B Tipi / RS485 230VAC/30mA--15A/2Modül/Ray Tipi	390,00 €
R X35DB34DCM102C	A,AC,F ve B Tipi / RS485 / RTC 230VAC/30mA--15A/2Modül/Ray Tipi	416,00 €
R X35DB34DCR102	A,AC,F ve B Tipi / T.RST Girişi 230VAC/30mA--15A/2Modül/Ray Tipi	346,00 €
R X35DB34DCR102C	A,AC,F ve B Tipi / T.RST Girişi / RTC 230VAC/30mA--15A/2Modül/Ray Tipi	366,00 €
R X35DB34DCX112	A,AC,F ve B Tipi / Alarm Çıkışlı 230VAC/30mA--15A/2Modül/Ray Tipi	366,00 €
R X35DB34DCX112C	A,AC,F ve B Tipi / Alarm Çıkışlı / RTC 230VAC/30mA--15A/2Modül/Ray Tipi	388,00 €
R X35DB34DCX1L2	A,AC,F ve B Tipi / Photo-Mos Alarm 230VAC/30mA--15A/2Modül/Ray Tipi	366,00 €
R X35DB34DCX1L2C	A,AC,F ve B Tipi / Photo-Mos Alarm / RTC 230VAC/30mA--15A/2Modül/Ray Tipi	388,00 €

**Diğer yardımcı besleme gerilimleri için lütfen danışınız. (80..260 VAC/DC - 20..60 VAC/DC)

X48DB3 serisi 48x48 pano kapağına montaj A, AC,F ve B tipi kaçak akım koruma röleleri (AC ve DC uygulamalar için)



Ürün kodu	Açıklama	Fiyat
R X48DB34DCM102	A,AC,F ve B Tipi / RS485 230VAC/30mA--15A/Pano Tipi 48x48	390,00 €
R X48DB34DCM102C	A,AC,F ve B Tipi / RS485 / RTC 230VAC/30mA--15A/Pano Tipi 48x48	416,00 €
R X48DB34DCR102	A,AC,F ve B Tipi / T.RST Girişi 230VAC/30mA--15A/Pano Tipi 48x48	346,00 €
R X48DB34DCR102C	A,AC,F ve B Tipi / T.RST Girişi / RTC 230VAC/30mA--15A/Pano Tipi 48x48	366,00 €
R X48DB34DCX112	A,AC,F ve B Tipi / Alarm Çıkışlı 230VAC/30mA--15A/Pano Tipi 48x48	366,00 €
R X48DB34DCX112C	A,AC,F ve B Tipi / Alarm Çıkışlı / RTC 230VAC/30mA--15A/Pano Tipi 48x48	388,00 €
R X48DB34DCX1L2	A,AC,F ve B Tipi / Photo-Mos Alarm 230VAC/30mA--15A/Pano Tipi 48x48	366,00 €
R X48DB34DCX1L2C	A,AC,F ve B Tipi / Photo-Mos Alarm / RTC 230VAC/30mA--15A/Pano Tipi 48x48	388,00 €

**Diğer yardımcı besleme gerilimleri için lütfen danışınız. (80..260 VAC/DC - 20..60 VAC/DC)

X72DB3 serisi 72x72 pano kapağına montaj A, AC,F ve B tipi kaçak akım koruma röleleri (ac ve dc uygulamalar için)



Ürün kodu	Açıklama	Fiyat
R X72DB34DCB112	A,AC,F ve B Tipi / RS485 / T.RST Girişi 230VAC/30mA--15A/Pano Tipi 72x72	430,00 €
R X72DB34DCB112C	A,AC,F ve B Tipi / RS485 / T.RST Girişi / RTC 230VAC/30mA--15A/Pano Tipi 72x72	450,00 €
R X72DB34DCR112	A,AC,F ve B Tipi / T.RST Girişi 230VAC/30mA--15A/Pano Tipi 72x72	388,00 €
R X72DB34DCR112C	A,AC,F ve B Tipi / T.RST Girişi / RTC 230VAC/30mA--15A/Pano Tipi 72x72	412,00 €

**Diğer yardımcı besleme gerilimleri için lütfen danışınız. (80..260 VAC/DC - 20..60 VAC/DC)

XDB3 serisi için sensörler (kapalı tip)



Ürün kodu	Açıklama	Fiyat
R TDB028003	B Tipi Röle için Sensör / İç Çap:28mm. (300mA-15A Arası Koruma)	312,00 €
R TDB0283CM	B Tipi Röle için Sensör / İç Çap:28mm. (30mA-1,5A Arası Koruma)	312,00 €
R TDB060003	B Tipi Röle için Sensör / İç Çap:60mm. (300mA-15A Arası Koruma)	368,00 €
R TDB0603CM	B Tipi Röle için Sensör / İç Çap:60mm. (30mA-1,5A Arası Koruma)	368,00 €
R TDB090003	B Tipi Röle için Sensör / İç Çap:90mm. (300mA-15A Arası Koruma)	402,00 €
R TDB0903CM	B Tipi Röle için Sensör / İç Çap:90mm. (30mA-1,5A Arası Koruma)	402,00 €
R TDB160003	B Tipi Röle için Sensör / İç Çap:160mm. (300mA-15A Arası Koruma)	630,00 €
R TDB210003	B Tipi Röle için Sensör / İç Çap:210mm. (300mA-15A Arası Koruma)	714,00 €



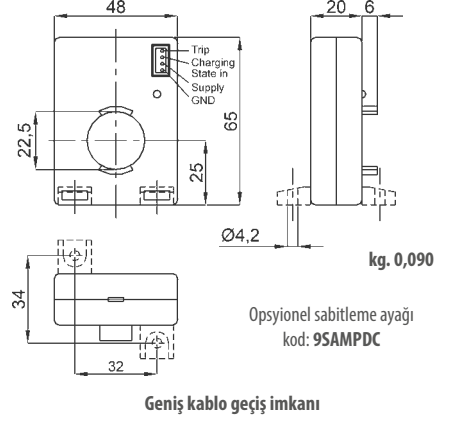
X35DB3 serisi ray montaj A, AC,F ve B tipi kaçak akım koruma röleleri (AC/DC uygulamalar ana dağıtım panoları ve yüksek amperajlar için)

Ürün kodu	Açıklama	Fiyat
Röle		
R X35DB3050R102	A,AC,F ve B Tipi / 230VAC / 2Modül / Ray Tipi /Main Dist	440,00 €
Toroid Sensör		
R TDB321050	B Tipi Röle için Sensör / 325x125 mm. / Dikdörtgen (300mA-15A Arası Koruma)	3.980,00 €
R TDB471050	B Tipi Röle için Sensör / 470x160 mm. / Dikdörtgen (300mA-15A Arası Koruma)	5.330,00 €

Toprak Kaçak Akım Koruma Röleleri ve Toroid Trafolar

XTDB serisi (araç şarj istasyonları için)

Besleme gerilimi	12Vdc \pm 10% Typ 15mADC, max 25mADC
Trip Çıkışı	active high, open collector, referred to
Şarj Durum Girişi	active low, referred to
GND	low level<1V high level>10V
Konnektör	JST BH4B-XH-2
Primer Anma Yük Akımı	63A 3-phase or single-phase 48...62Hz
Nominal Çalışmada Kaçak Akım	I _{Δn} 6mADC
Boşta Nominal Kaçak Akım	I _{Δno} 4mADC
Tepki Süresi	\leq 9.5s @ 6mADC / \leq 250ms @ 60mADC / \leq 50ms @ 200mADC
İşletme Sıcaklığı	-25...+85°C
Primer/Sekonder İzolasyonu	1500V AC 5s, Uimp 4kV (IEC 62955)
Akım Dalgalanması	3kA 8/20us
Gövde Koruma Sınıfı	IP40
Kendi Kendine Sönümlenebilir Gövde Malzemesi	UL 94-V0



Ürün Kodu	Akım Değeri	Fiyat
R.XTDB022006	6 mA DC	158,00 €
R.XTDB022010	10 mA DC	158,00 €

IEC 61851-1'e göre Mod 3 şarj



XTDB022 sensörleri elektrikli araçların dış ortam ve ev tipi şarj istasyonları için uygundur. (Mod 3)

Çok Kanallı Toprak Kaçak Akım Koruma Röleleri

6 Kanal TKAK Rölesi COMBI6 / 6 Kanallı A/F tipi Röle

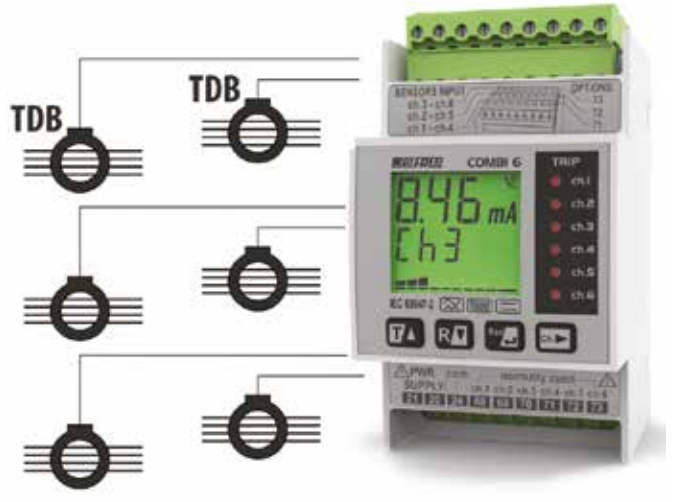
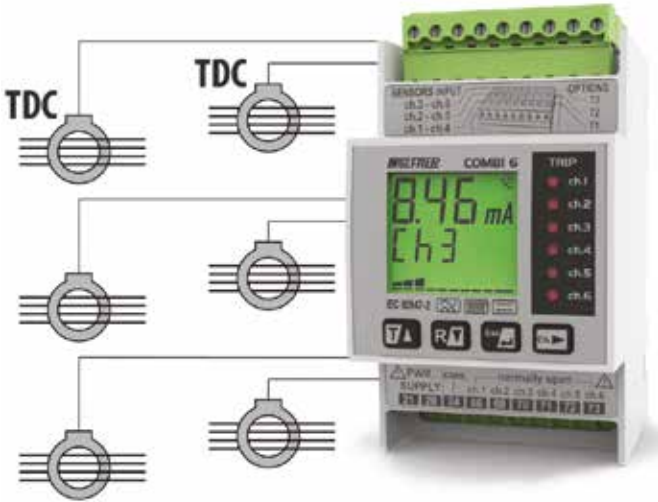


Ürün kodu	Açıklama	Fiyat
R X52UL6030M60H	A-F Tipi / RS485 80-260Vac/dc / 30mA--30A / 3Modül	1.240,00 €
R X52UL6030M60HC	A-F Tipi / RS485 / RTC 80-260Vac/dc / 30mA--30A / 3Modül	1.772,00 €
R X52UL6030M60L	A-F Tipi / RS485 20-60Vac/dc / 30mA--30A / 3Modül	1.636,00 €
R X52UL6030M60LC	A-F Tipi / RS485 / RTC 20-60Vac/dc / 30mA--30A / 3Modül	1.772,00 €
R X52UL6030R61H	A-F Tipi / Al. Res. 80-260Vac/dc / 30mA--30A / 3Modül	1.225,00 €
R X52UL6030R61HC	A-F Tipi / Al. Res. / RTC 80-260Vac/dc / 30mA--30A / 3Modül	1.762,00 €
R X52UL6030R61L	A-F Tipi / Al. Res. 20-60Vac/dc / 30mA--30A / 3Modül	1.625,00 €
R X52UL6030R61LC	A-F Tipi / Al. Res. / RTC 20-60Vac/dc / 30mA--30A / 3Modül	1.762,00 €
R X52UL6030X60H	A-F Tipi 80-260Vac/dc / 30mA--30A / 3Modül	1.080,00 €
R X52UL6030X60HC	A-F Tipi / RTC 80-260Vac/dc / 30mA--30A / 3Modül	1.567,00 €
R X52UL6030X60L	A-F Tipi 20-60Vac/dc / 30mA--30A / 3Modül	1.430,00 €
R X52UL6030X60LC	A-F Tipi / RTC 20-60Vac/dc / 30mA--30A / 3Modül	1.567,00 €

6 Kanal TKAK Rölesi COMBI6 / 6 Kanallı B tipi Röle



Ürün kodu	Açıklama	Fiyat
R X52UB64DCM60H	B Tipi / RS485 80-260Vac/dc / 30mA--15A / 3Modül	1.920,00 €
R X52UB64DCM60HC	B Tipi / RS485 / RTC 80-260Vac/dc / 30mA--15A / 3Modül	2.682,00 €
R X52UB64DCM60L	B Tipi / RS485 20-60Vac/dc / 30mA--15A / 3Modül	2.546,00 €
R X52UB64DCM60LC	B Tipi / RS485 / RTC 20-60Vac/dc / 30mA--15A / 3Modül	2.682,00 €
R X52UB64DCR61H	B Tipi / Al. Res. 80-260Vac/dc / 30mA--15A / 3Modül	1.912,00 €
R X52UB64DCR61HC	B Tipi / Al. Res. / RTC 80-260Vac/dc / 30mA--15A / 3Modül	2.672,00 €
R X52UB64DCR61L	B Tipi / Al. Res. 20-60Vac/dc / 30mA--15A / 3Modül	2.535,00 €
R X52UB64DCR61LC	B Tipi / Al. Res. / RTC 20-60Vac/dc / 30mA--15A / 3Modül	2.672,00 €
R X52UB64DCX60H	B Tipi 80-260Vac/dc / 30mA--15A / 3Modül	1.764,00 €
R X52UB64DCX60HC	B Tipi / RTC 80-260Vac/dc / 30mA--15A / 3Modül	2.477,00 €
R X52UB64DCX60L	B Tipi 20-60Vac/dc / 30mA--15A / 3Modül	2.340,00 €
R X52UB64DCX60LC	B Tipi / RTC 20-60Vac/dc / 30mA--15A / 3Modül	2.477,00 €



Çok Kanallı Toprak Kaçak Akım Koruma Röleleri



6 Kanal TKAK Rölesi COMBI6 / 6 Kanallı A/F/B tipi Röle

Ürün kodu	Açıklama	Fiyat
R X52UX6C15M60H	B(1)&A-F(5) Tipi / RS485 80-260Vac/dc / 3Modül	2.104,00 €
R X52UX6C15M60HC	B(1)&A-F(5) Tipi / RS485 / RTC 80-260Vac/dc / 3Modül	2.240,00 €
R X52UX6C15M60L	B(1)&A-F(5) Tipi / RS485 20-60Vac/dc / 3Modül	2.104,00 €
R X52UX6C15M60LC	B(1)&A-F(5) Tipi / RS485 / RTC 20-60Vac/dc / 3Modül	2.240,00 €
R X52UX6C15R61H	B(1)&A-F(5) Tipi / Al. Res. 80-260Vac/dc / 3Modül	2.132,00 €
R X52UX6C15R61HC	B(1)&A-F(5) Tipi / Al. Res. / RTC 80-260Vac/dc / 3Modül	2.269,00 €
R X52UX6C15R61L	B(1)&A-F(5) Tipi / Al. Res. 20-60Vac/dc / 3Modül	2.132,00 €
R X52UX6C15R61LC	B(1)&A-F(5) Tipi / Al. Res. / RTC 20-60Vac/dc / 3Modül	2.269,00 €
R X52UX6C15X60H	B(1)&A-F(5) Tipi 80-260Vac/dc / 3Modül	1.898,00 €
R X52UX6C15X60HC	B(1)&A-F(5) Tipi / RTC 80-260Vac/dc / 3Modül	2.035,00 €
R X52UX6C15X60L	B(1)&A-F(5) Tipi 20-60Vac/dc / 3Modül	1.898,00 €
R X52UX6C15X60LC	B(1)&A-F(5) Tipi / RTC 20-60Vac/dc / 3Modül	2.035,00 €
R X52UX6C24M60H	B(2)&A-F(4) Tipi / RS485 80-260Vac/dc / 3Modül	2.286,00 €
R X52UX6C24M60HC	B(2)&A-F(4) Tipi / RS485 / RTC 80-260Vac/dc / 3Modül	2.422,00 €
R X52UX6C24M60L	B(2)&A-F(4) Tipi / RS485 20-60Vac/dc / 3Modül	2.286,00 €
R X52UX6C24M60LC	B(2)&A-F(4) Tipi / RS485 / RTC 20-60Vac/dc / 3Modül	2.422,00 €
R X52UX6C24R61H	B(2)&A-F(4) Tipi / Al. Res. 80-260Vac/dc / 3Modül	2.314,00 €
R X52UX6C24R61HC	B(2)&A-F(4) Tipi / Al. Res. / RTC 80-260Vac/dc / 3Modül	2.451,00 €
R X52UX6C24R61L	B(2)&A-F(4) Tipi / Al. Res. 20-60Vac/dc / 3Modül	2.314,00 €
R X52UX6C24R61LC	B(2)&A-F(4) Tipi / Al. Res. / RTC 20-60Vac/dc / 3Modül	2.451,00 €
R X52UX6C24X60H	B(2)&A-F(4) Tipi 80-260Vac/dc / 3Modül	1.582,00 €
R X52UX6C24X60HC	B(2)&A-F(4) Tipi / RTC 80-260Vac/dc / 3Modül	2.217,00 €
R X52UX6C24X60L	B(2)&A-F(4) Tipi 20-60Vac/dc / 3Modül	2.080,00 €
R X52UX6C24X60LC	B(2)&A-F(4) Tipi / RTC 20-60Vac/dc / 3Modül	2.217,00 €
R X52UX6C33M60H	B(3)&A-F(3) Tipi / RS485 80-260Vac/dc / 3Modül	2.468,00 €
R X52UX6C33M60HC	B(3)&A-F(3) Tipi / RS485 / RTC 80-260Vac/dc / 3Modül	2.604,00 €
R X52UX6C33M60L	B(3)&A-F(3) Tipi / RS485 20-60Vac/dc / 3Modül	2.468,00 €
R X52UX6C33M60LC	B(3)&A-F(3) Tipi / RS485 / RTC 20-60Vac/dc / 3Modül	2.604,00 €
R X52UX6C33R61H	B(3)&A-F(3) Tipi / Al. Res. 80-260Vac/dc / 3Modül	2.496,00 €
R X52UX6C33R61HC	B(3)&A-F(3) Tipi / Al. Res. / RTC 80-260Vac/dc / 3Modül	2.633,00 €

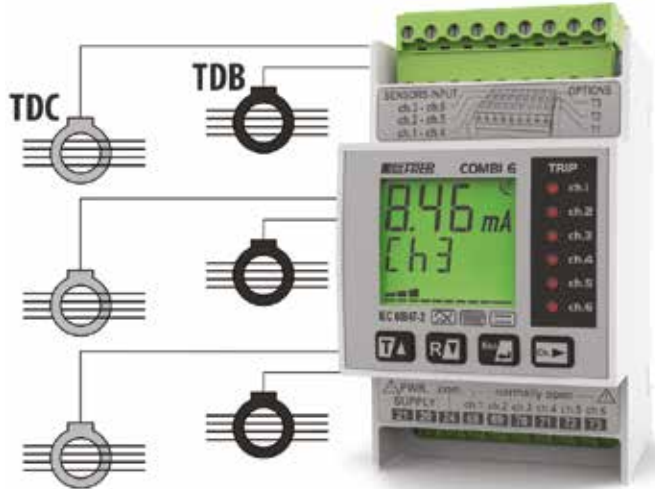
Açtırma akımları: B tipi kanallar için 30mA--15A, A-F tipi kanallar için 30mA--30A



6 Kanal TKAK Rölesi COMBI6 / 6 Kanallı A/F/B tipi Röle

Ürün kodu	Açıklama	Fiyat
R X52UX6C33R61L	B(3)&A-F(3) Tipi / Al. Res. 20-60Vac/dc / 3Modül	2.496,00 €
R X52UX6C33R61LC	B(3)&A-F(3) Tipi / Al. Res. / RTC 20-60Vac/dc / 3Modül	2.633,00 €
R X52UX6C33X60H	B(3)&A-F(3) Tipi 80-260Vac/dc / 3Modül	1.694,00 €
R X52UX6C33X60HC	B(3)&A-F(3) Tipi / RTC 80-260Vac/dc / 3Modül	2.399,00 €
R X52UX6C33X60L	B(3)&A-F(3) Tipi 20-60Vac/dc / 3Modül	2.262,00 €
R X52UX6C33X60LC	B(3)&A-F(3) Tipi / RTC 20-60Vac/dc / 3Modül	2.399,00 €
R X52UX6C42M60H	B(4)&A-F(2) Tipi / RS485 80-260Vac/dc / 3Modül	2.650,00 €
R X52UX6C42M60HC	B(4)&A-F(2) Tipi / RS485 / RTC 80-260Vac/dc / 3Modül	2.786,00 €
R X52UX6C42M60L	B(4)&A-F(2) Tipi / RS485 20-60Vac/dc / 3Modül	2.650,00 €
R X52UX6C42M60LC	B(4)&A-F(2) Tipi / RS485 / RTC 20-60Vac/dc / 3Modül	2.786,00 €
R X52UX6C42R61H	B(4)&A-F(2) Tipi / Al. Res. 80-260Vac/dc / 3Modül	2.678,00 €
R X52UX6C42R61HC	B(4)&A-F(2) Tipi / Al. Res. / RTC 80-260Vac/dc / 3Modül	2.815,00 €
R X52UX6C42R61L	B(4)&A-F(2) Tipi / Al. Res. 20-60Vac/dc / 3Modül	2.678,00 €
R X52UX6C42R61LC	B(4)&A-F(2) Tipi / Al. Res. / RTC 20-60Vac/dc / 3Modül	2.815,00 €
R X52UX6C42X60H	B(4)&A-F(2) Tipi 80-260Vac/dc / 3Modül	1.820,00 €
R X52UX6C42X60HC	B(4)&A-F(2) Tipi / RTC 80-260Vac/dc / 3Modül	2.581,00 €
R X52UX6C42X60L	B(4)&A-F(2) Tipi 20-60Vac/dc / 3Modül	2.444,00 €
R X52UX6C42X60LC	B(4)&A-F(2) Tipi / RTC 20-60Vac/dc / 3Modül	2.581,00 €
R X52UX6C51M60H	B(5)&A-F(1) Tipi / RS485 80-260Vac/dc / 3Modül	2.832,00 €
R X52UX6C51M60HC	B(5)&A-F(1) Tipi / RS485 / RTC 80-260Vac/dc / 3Modül	2.968,00 €
R X52UX6C51M60L	B(5)&A-F(1) Tipi / RS485 20-60Vac/dc / 3Modül	2.832,00 €
R X52UX6C51M60LC	B(5)&A-F(1) Tipi / RS485 / RTC 20-60Vac/dc / 3Modül	2.968,00 €
R X52UX6C51R61H	B(5)&A-F(1) Tipi / Al. Res. 80-260Vac/dc / 3Modül	2.860,00 €
R X52UX6C51R61HC	B(5)&A-F(1) Tipi / Al. Res. / RTC 80-260Vac/dc / 3Modül	2.997,00 €
R X52UX6C51R61L	B(5)&A-F(1) Tipi / Al. Res. 20-60Vac/dc / 3Modül	2.860,00 €
R X52UX6C51R61LC	B(5)&A-F(1) Tipi / Al. Res. / RTC 20-60Vac/dc / 3Modül	2.997,00 €
R X52UX6C51X60H	B(5)&A-F(1) Tipi 80-260Vac/dc / 3Modül	2.626,00 €
R X52UX6C51X60HC	B(5)&A-F(1) Tipi / RTC 80-260Vac/dc / 3Modül	2.763,00 €
R X52UX6C51X60L	B(5)&A-F(1) Tipi 20-60Vac/dc / 3Modül	2.626,00 €
R X52UX6C51X60LC	B(5)&A-F(1) Tipi / RTC 20-60Vac/dc / 3Modül	2.763,00 €

Açtırma akımları: B tipi kanallar için 30mA--15A, A-F tipi kanallar için 30mA--30A





Alarmlı Ölçü Aletleri

Alarmlı Ölçü Aletleri



Alarmlı analog ölçü aletleri

Ürün kodu	Açıklama	Fiyat
R X96EAXYYX01S	1 MAX Alarmlı Analog AC ampermetre 96x96 Giriş:1A, Yrd. Besleme:115/230Vac	288,00 €
R X96EVX040XSDS	1 MAX Alarmlı Analog AC voltmetre 96x96 Giriş:40V, Yrd. Besleme:115/230Vac	288,00 €
R X96MAX001XSDS	1 MAX Alarmlı Analog DC ampermetre 96x96 Giriş:1A, Yrd. Besleme:115/230Vac	288,00 €
R X96MVX040XSDS	1 MAX Alarmlı Analog DC voltmetre 96x96 Giriş:40V, Yrd. Besleme:115/230Vac	288,00 €
R X96MSXYXX01S	1 MAX Alarmlı Analog DC Giriş Göstergesi 96x96 Giriş:0-1mA, Yrd. Besleme:115/230Vac	288,00 €
R X96TPXYXXALS	1 MAX Alarmlı Analog Takometre 96x96 Giriş:Vac, Yrd. Besleme:115/230Vac	620,00 €

Farklı alarm şekli ve adedi için lütfen danışınız.
farklı giriş ve skala değerleri için lütfen danışınız.
Farklı yardımcı besleme gerilimleri için lütfen danışınız.

Programlanabilir alarmlı dijital ölçü aletleri



Ürün kodu	Açıklama	Fiyat
R X96US6PROGXXS	Prog. Dijital DC/AC ampermetre/voltmetre 96x96 Seçilebilir Giriş, Yrd. Besleme:115/230Vac	416,00 €
R X96MS6PROGXXS	Prog. Dijital DC Giriş Göstergesi 96x96 Seçilebilir Giriş, Yrd. Besleme:115/230Vac	416,00 €
R X96FP6465XCCS	Prog. Dijital Takometre/Frekansmetre 96x96 Seçilebilir Giriş, Yrd. Besleme:115/230Vac	468,00 €

96x48 mm versiyonları için lütfen danışınız.
Farklı yardımcı besleme gerilimleri için lütfen danışınız.

Modüler alarmlı dijital ölçü aletleri



Ürün kodu	Açıklama	Fiyat
R XCOUS6PROGXXS	Mod. Dijital DC/AC ampermetre/voltmetre 96x96 Seçilebilir Giriş, Yrd. Besleme:115/230Vac	458,00 €
R XCOMS6PROGXXS	Mod. Dijital DC Giriş Göstergesi 96x96 Seçilebilir Giriş, Yrd. Besleme:115/230Vac	458,00 €
R XCOFP6465XCCS	Mod. Dijital Takometre/Frekansmetre 96x96 Seçilebilir Giriş, Yrd. Besleme:115/230Vac	515,00 €

Farklı yardımcı besleme gerilimleri için lütfen danışınız.

Maksimum Akım Röleleri

XAC032 serisi maksimum akım röleleri



Ürün kodu	Açıklama	Fiyat
R XAC032050XMO	Maksimum Akım Rölesi 32x10 N.A. 50A Busbar Alarm:5-60A	100,00 €
R XAC032100XMO	Maksimum Akım Rölesi 32x10 N.A. 100A Busbar Alarm:10-120A	100,00 €
R XAC032150XMO	Maksimum Akım Rölesi 32x10 N.A. 150A Busbar Alarm:15-180A	100,00 €
R XAC032250XMO	Maksimum Akım Rölesi 32x10 N.A. 250A Busbar Alarm:25-300A	102,00 €
R XAC032400XMO	Maksimum Akım Rölesi 32x10 N.A. 400A Busbar Alarm:40-480A	106,00 €
R XAC032600XMO	Maksimum Akım Rölesi 32x10 N.A. 600A Busbar Alarm:60-720A	112,00 €

Kapalı kontak versiyonları için lütfen danışınız.

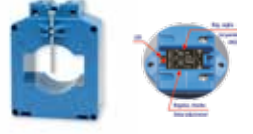
XAC040 serisi maksimum akım röleleri



Ürün kodu	Açıklama	Fiyat
R XAC040400XMO	Maksimum Akım Rölesi 40x10 N.A. 400A Busbar Alarm:40-480A	108,00 €
R XAC040600XMO	Maksimum Akım Rölesi 40x10 N.A. 600A Busbar Alarm:60-720A	108,00 €
R XAC0401K0XMO	Maksimum Akım Rölesi 40x10 N.A. 1000A Busbar Alarm:100-1200A	128,00 €

Kapalı kontak versiyonları için lütfen danışınız.

XAT061 serisi maksimum akım röleleri



Ürün kodu	Açıklama	Fiyat
R XAT061600XMO	Maksimum Akım Rölesi 61x31 N.A. 600A Busbar Alarm:60-720A	140,00 €
R XAT0611K0XMO	Maksimum Akım Rölesi 61x31 N.A. 1000A Busbar Alarm:100-1200A	133,00 €
R XAT0611K5XMO	Maksimum Akım Rölesi 61x31 N.A. 1500A Busbar Alarm:150-1800A	148,00 €

Kapalı kontak versiyonları için lütfen danışınız.

XAT101 serisi maksimum akım röleleri



Ürün kodu	Açıklama	Fiyat
R XAT1011K0XMO	Maksimum Akım Rölesi 101x55 N.A. 1000A Busbar Alarm:100-1200A	184,00 €
R XAT1011K5XMO	Maksimum Akım Rölesi 101x55 N.A. 1500A Busbar Alarm:150-1800A	188,00 €
R XAT1012K0XMO	Maksimum Akım Rölesi 101x55 N.A. 2000A Busbar Alarm:250-3000A	€

Kapalı kontak versiyonları için lütfen danışınız.



Dijital Ölçü Aletleri

Dijital Ölçü Aletleri

Modüler dijital ölçü aletleri



Ürün kodu	Açıklama	Fiyat
R D52EA3010XSD	AC ampermetre Giriş:0-10A Yrd.Besleme:115/230Vac	175,00 €
R D52EV3100XSD	AC voltmetre Giriş:0-100V Yrd.Besleme:115/230Vac	175,00 €
R D52FP3180XSQS	Frekansmetre Giriş:50/400V Yrd.Besleme:115/230Vac	190,00 €
R D52MA310MXSDS	DC ampermetre Giriş:10mA Yrd.Besleme:115/230Vac	138,00 €
R D52MV3COMXSDS	DC voltmetre Giriş:100mV Yrd.Besleme:115/230Vac	138,00 €
R D52MS3YYYX05S	DC Giriş Göstergesi Giriş:5mA Yrd.Besleme:115/230Vac	138,00 €
R D52TP3ALTYYS	Takometre Giriş:Vac Yrd.Besleme:115/230Vac	166,00 €
R D52C235COXS	PT100 Sıcaklık Göstergesi Giriş:PT100 2 Tel Yrd.Besleme:115/230Vac	182,00 €
R D520H3YYYX1CS	Pozisyon-Seviye Giriş:1/50kΩ Yrd.Besleme:115/230Vac	540,00 €

Farklı giriş seçenekleri için lütfen danışınız. Farklı yardımcı besleme seçenekleri için lütfen danışınız.

96x24 Çubuk grafikli ölçü aletleri



Ürün kodu	Açıklama	Fiyat
R D94EABPC001V	Yatay Çubuk Grafikli AC ampermetre Giriş:0-1A Yrd.Besleme:12/24Vdc	188,00 €
R D94EVBPC00YV	Yatay Çubuk Grafikli AC voltmetre Giriş:0-1--150V Yrd.Besleme:12/24Vdc	188,00 €
R D94MABPC00YV	Yatay Çubuk Grafikli DC ampermetre Giriş:0-1mA Yrd.Besleme:12/24Vdc	188,00 €
R D94MVBPC00YV	Yatay Çubuk Grafikli DC voltmetre Giriş:0-60mV Yrd.Besleme:12/24Vdc	188,00 €
R D94MSBPC00V5	Yatay Çubuk Grafikli DC Giriş Göstergesi Giriş:0-5mA Yrd.Besleme:12/24Vdc	188,00 €
R D94EABPCV01V	Dikey Çubuk Grafikli AC ampermetre Giriş:0-1A Yrd.Besleme:12/24Vdc	188,00 €
R D94EVBPCV0YV	Dikey Çubuk Grafikli AC voltmetre Giriş:0-1--150V Yrd.Besleme:12/24Vdc	188,00 €
R D94MABPCV0YV	Dikey Çubuk Grafikli DC ampermetre Giriş:0-1mA Yrd.Besleme:12/24Vdc	188,00 €
R D94MVBPCV0YV	Dikey Çubuk Grafikli DC voltmetre Giriş:0-60mV Yrd.Besleme:12/24Vdc	188,00 €
R D94MSBPCV0V5	Dikey Çubuk Grafikli DC Giriş Göstergesi Giriş:0-5mA Yrd.Besleme:12/24Vdc	188,00 €

Farklı giriş seçenekleri için lütfen danışınız. Farklı skala değerleri için lütfen danışınız.

48x24 Dijital ölçü aletleri



Ürün kodu	Açıklama	Fiyat
R D44EA5YYYX01V	Dijital AC ampermetre Giriş:0-1A Yrd.Besleme:24Vdc	246,00 €
R D44EV5150XSDV	Dijital AC voltmetre Giriş:0-150V Yrd.Besleme:24Vdc	246,00 €
R D44MA520MXSDV	Dijital DC ampermetre Giriş:20mA Yrd.Besleme:24Vdc	246,00 €
R D44MA5YYYX60V	Dijital DC voltmetre Giriş:60mV Yrd.Besleme:24Vdc	246,00 €
R D44MS5YYYX05V	Dijital DC Giriş Göstergesi Giriş:5mA Yrd.Besleme:24Vdc	246,00 €

Farklı giriş seçenekleri için lütfen danışınız. Farklı yardımcı besleme seçenekleri için lütfen danışınız.

48x48 Dijital ölçü aletleri



Ürün kodu	Açıklama	Fiyat
R D48EA4010XSDS	Dijital AC ampermetre Giriş:0-10A Yrd.Besleme:115/230Vac	138,00 €
R D48EV4100XSDS	Dijital AC voltmetre Giriş:0-100V Yrd.Besleme:115/230Vac	138,00 €
R D48FP522CXSTS	Dijital Frekansmetre Giriş:50/300V Yrd.Besleme:115/230Vac	172,00 €
R D48MA520MXSDS	Dijital DC ampermetre Giriş:20mA Yrd.Besleme:115/230Vac	176,00 €
R D48MV52CMXSDS	Dijital DC voltmetre Giriş:200mV Yrd.Besleme:115/230Vac	162,00 €
R D48MS5YYYX05S	Dijital DC Giriş Göstergesi Giriş:5mA Yrd.Besleme:115/230Vac	176,00 €
R D48TP4ALTYYS	Dijital Takometre Giriş:300Vac Yrd.Besleme:115/230Vac	138,00 €
R D48C2552CXSDS	Dijital PT100 Sıcaklık Göstergesi Giriş:PT100 2 Tel Yrd.Besleme:115/230Vac	206,00 €
R D480H5YYYX1CS	Dijital Pozisyon-Seviye Giriş:1/50kΩ Yrd.Besleme:115/230Vac	270,00 €

Farklı giriş seçenekleri için lütfen danışınız. Farklı yardımcı besleme seçenekleri için lütfen danışınız.

72x36 & 72x72 Dijital ölçü aletleri



Ürün kodu	Açıklama	Fiyat
R D76EA4010XSDS	72x36 AC ampermetre Giriş:0-10A Yrd.Besleme:115/230Vac	118,00 €
R D72EA4010XSDS	72x72 AC ampermetre Giriş:0-10A Yrd.Besleme:115/230Vac	118,00 €
R D76EV4100XSDS	72x36 AC voltmetre Giriş:0-100V Yrd.Besleme:115/230Vac	118,00 €
R D72EV4100XSDS	72x72 AC voltmetre Giriş:0-100V Yrd.Besleme:115/230Vac	118,00 €
R D76FP522CXSTS	72x36 Frekansmetre Giriş:50/300V Yrd.Besleme:115/230Vac	188,00 €
R D72FP522CXSTS	72x72 Frekansmetre Giriş:50/300V Yrd.Besleme:115/230Vac	188,00 €
R D76MA520MXSDS	72x36 DC ampermetre Giriş:20mA Yrd.Besleme:115/230Vac	156,00 €
R D72MA520MXSDS	72x72 DC ampermetre Giriş:20mA Yrd.Besleme:115/230Vac	156,00 €
R D76MV52CMXSDS	72x36 DC voltmetre Giriş:200mV Yrd.Besleme:115/230Vac	162,00 €
R D72MV52CMXSDS	72x72 DC voltmetre Giriş:200mV Yrd.Besleme:115/230Vac	162,00 €
R D76MS5YYYX05S	72x36 DC Giriş Göstergesi Giriş:5mA Yrd.Besleme:115/230Vac	156,00 €
R D72MS5YYYX05S	72x72 DC Giriş Göstergesi Giriş:5mA Yrd.Besleme:115/230Vac	156,00 €
R D76TP4ALTYYS	72x36 Takometre Giriş:300Vac Yrd.Besleme:115/230Vac	118,00 €
R D72TP4ALTYYS	72x72 Takometre Giriş:300Vac Yrd.Besleme:115/230Vac	118,00 €
R D76C2552CXSDS	72x36 PT100 Sıcaklık Göstergesi Giriş:PT100 2 Tel Yrd.Besleme:115/230Vac	162,00 €
R D72C2552CXSDS	72x72 PT100 Sıcaklık Göstergesi Giriş:PT100 2 Tel Yrd.Besleme:115/230Vac	162,00 €
R D760H5YYYX1CS	72x36 Pozisyon-Seviye Giriş:1/50kΩ Yrd.Besleme:115/230Vac	206,00 €
R D720H5YYYX1CS	72x72 Pozisyon-Seviye Giriş:1/50kΩ Yrd.Besleme:115/230Vac	206,00 €

Farklı giriş seçenekleri için lütfen danışınız. Farklı yardımcı besleme seçenekleri için lütfen danışınız.

96x48 & 96x96 Dijital ölçü aletleri



Ürün kodu	Açıklama	Fiyat
R D98EA5010XSDS	96x48 AC ampermetre Giriş:0-10A Yrd.Besleme:115/230Vac	142,00 €
R D96EA5010XSDS	96x96 AC ampermetre Giriş:0-10A Yrd.Besleme:115/230Vac	142,00 €
R D98EV5200XSDS	96x48 AC voltmetre Giriş:0-200V Yrd.Besleme:115/230Vac	142,00 €
R D96EV5200XSDS	96x96 AC voltmetre Giriş:0-200V Yrd.Besleme:115/230Vac	142,00 €
R D98PS3111XC1S	96x48 Cosfimetre Monofaze Giriş:100/115V-1A Yrd.Besleme:115/230Vac	524,00 €
R D96PS3111XC1S	96x96 Cosfimetre Monofaze Giriş:100/115V-1A Yrd.Besleme:115/230Vac	524,00 €
R D98PY3111XC1S	96x48 Cosfimetre Trifaze Giriş:100/115V-1A Yrd.Besleme:115/230Vac	524,00 €
R D96PY3111XC1S	96x96 Cosfimetre Trifaze Giriş:100/115V-1A Yrd.Besleme:115/230Vac	524,00 €
R D98MA502MXSDS	96x48 DC ampermetre Giriş:2mA Yrd.Besleme:115/230Vac	156,00 €
R D96MA502MXSDS	96x96 DC ampermetre Giriş:2mA Yrd.Besleme:115/230Vac	142,00 €
R D98MV52CMXSDS	96x48 DC voltmetre Giriş:200mV Yrd.Besleme:115/230Vac	142,00 €
R D96MV52CMXSDS	96x96 DC voltmetre Giriş:200mV Yrd.Besleme:115/230Vac	142,00 €

Farklı giriş seçenekleri için lütfen danışınız. Farklı yardımcı besleme seçenekleri için lütfen danışınız.



Transdüserler Cl.1 & Cl.0,5

Transdüserler

Kendinden beslemeli AC akım transdüseri cl.1



Ürün kodu	Açıklama	Fiyat
R MSOAS1001X05A	1Giriş/1Çıkış Giriş:0-1A Çıkış:0-5mA	124,00 €
R MSOAS3001X05A	3Giriş/3Çıkış Giriş:0-1A Çıkış:0-5mA	352,00 €
R MSOAS1005X05A	1Giriş/1Çıkış Giriş:0-5A Çıkış:0-5mA	124,00 €
R MSOAS3005X05A	3Giriş/3Çıkış Giriş:0-5A Çıkış:0-5mA	352,00 €

Farklı giriş seçenekleri için lütfen danışınız.

AC akım transdüseri cl.1



Ürün kodu	Açıklama	Fiyat
R MCOAS1001X05S	1Giriş/1Çıkış Giriş:0-1A Çıkış:0-5mA Yrd.Bes.:115/230Vac	210,00 €
R MCOASD001X05S	1Giriş/2Çıkış Giriş:0-1A Çıkış:0-5mA Yrd.Bes.:115/230Vac	452,00 €
R MCOAST001X05S	1Giriş/3Çıkış Giriş:0-1A Çıkış:0-5mA Yrd.Bes.:115/230Vac	604,00 €
R MCOAS2001X05S	2Giriş/2Çıkış Giriş:0-1A Çıkış:0-5mA Yrd.Bes.:115/230Vac	646,00 €
R MCOAS3001X05S	3Giriş/3Çıkış Giriş:0-1A Çıkış:0-5mA Yrd.Bes.:115/230Vac	604,00 €
R MCOASS001X05S	3Giriş/1Çıkış Giriş:0-1A Çıkış:0-5mA Yrd.Bes.:115/230Vac	624,00 €

Farklı giriş ve çıkış değerleri için lütfen danışınız.

Farklı yardımcı besleme değerleri için lütfen danışınız.

Cl.0.5 seçeneği için lütfen danışınız.

TRMS AC akım transdüseri cl.1



Ürün kodu	Açıklama	Fiyat
R MR0AS1001X05S	1Giriş/1Çıkış Giriş:0-1A Çıkış:0-5mA Yrd.Bes.:115/230Vac	438,00 €
R MR0ASD001X05S	1Giriş/2Çıkış Giriş:0-1A Çıkış:0-5mA Yrd.Bes.:115/230Vac	818,00 €
R MR0AST001X05S	1Giriş/3Çıkış Giriş:0-1A Çıkış:0-5mA Yrd.Bes.:115/230Vac	1.066,00 €
R MR0AS2001X05S	2Giriş/2Çıkış Giriş:0-1A Çıkış:0-5mA Yrd.Bes.:115/230Vac	828,00 €
R MR0AS3001X05S	3Giriş/3Çıkış Giriş:0-1A Çıkış:0-5mA Yrd.Bes.:115/230Vac	1.068,00 €
R MR0ASS001X05S	3Giriş/1Çıkış Giriş:0-1A Çıkış:0-5mA Yrd.Bes.:115/230Vac	1.124,00 €

Farklı giriş ve çıkış değerleri için lütfen danışınız.

Farklı yardımcı besleme değerleri için lütfen danışınız.

Cl.0.5 seçeneği için lütfen danışınız.

Kendinden beslemeli AC gerilim transdüseri cl.1



Ürün kodu	Açıklama	Fiyat
R MSOV51100X05A	1Giriş/1Çıkış Giriş:0-100V Çıkış:0-5mA	124,00 €
R MSOV53100X05A	3Giriş/3Çıkış Giriş:0-100V Çıkış:0-5mA	352,00 €
R MSOVD3100X05A	3Giriş F-F/3Çıkış Giriş:0-100V Çıkış:0-5mA	352,00 €
R MSOVT3100X05A	3Giriş F-N/3Çıkış Giriş:0-100V Çıkış:0-5mA	352,00 €

Farklı giriş ve çıkış değerleri için lütfen danışınız.

Farklı yardımcı besleme değerleri için lütfen danışınız.

Cl.0.5 seçeneği için lütfen danışınız.

AC Programlanabilir Universal Transdüserler



Ürün kodu	Açıklama	Fiyat
R MCOUP2PROGOMH	1Çıkış Prog. 80÷260Vac/dc, Cl.0.5	980,00 €
R MCOUP1PROGXHL	1Çıkış Prog. 20÷60Vac/dc, Cl.0.5	712,00 €
R MCOUP1PROGOMH	1Çıkış Prog. 80÷260Vac/dc, Cl.0.5, RS485 Modbus+1 Alarm/Pulse çıkış	876,00 €
R MCOUP1PROGOML	1Çıkış Prog. 20÷60Vac/dc, Cl.0.5, RS485 Modbus+1 Alarm/Pulse çıkış	876,00 €
R MCOUP2PROGXHL	2Çıkış Prog. 80÷260Vac/dc, Cl.0.5	820,00 €
R MCOUP2PROGXHL	2Çıkış Prog. 20÷60Vac/dc, Cl.0.5	820,00 €
R MCOUP2PROGOMH	2Çıkış Prog. 80÷260Vac/dc, Cl.0.5, RS485 Modbus+1 Alarm/Pulse çıkış	980,00 €
R MCOUP2PROGOML	2Çıkış Prog. 20÷60Vac/dc, Cl.0.5, RS485 Modbus+1 Alarm/Pulse çıkış	980,00 €
R MCOUP3PROGXHL	3Çıkış Prog. 80÷260Vac/dc, Cl.0.5	1.030,00 €
R MCOUP3PROGXHL	3Çıkış Prog. 20÷60Vac/dc, Cl.0.5	1.030,00 €
R MCOUP3PROGOMH	3Çıkış Prog. 80÷260Vac/dc, Cl.0.5, RS485 Modbus+1 Alarm/Pulse çıkış	1.194,00 €
R MCOUP3PROGOML	3Çıkış Prog. 20÷60Vac/dc, Cl.0.5, RS485 Modbus+1 Alarm/Pulse çıkış	1.194,00 €
R MCOUP4PROGXHL	4Çıkış Prog. 80÷260Vac/dc, Cl.0.5	1.258,00 €
R MCOUP4PROGXHL	4Çıkış Prog. 20÷60Vac/dc, Cl.0.5	1.258,00 €
R MCOUP4PROGOMH	4Çıkış Prog. 80÷260Vac/dc, Cl.0.5, RS485 Modbus+1 Alarm/Pulse çıkış	1.422,00 €
R MCOUP4PROGOML	4Çıkış Prog. 20÷60Vac/dc, Cl.0.5, RS485 Modbus+1 Alarm/Pulse çıkış	1.422,00 €

Nominal 1-5A, 100-400V, 45-65Hz

Transdüserler



AC gerilim transdüseri cl.1

Ürün kodu	Açıklama	Fiyat
R MCOVS1100X05S	1Giriş/1Çıkış Giriş:0-100V Çıkış:0-5mA Yrd.Bes.:115/230Vac	210,00 €
R MCOVSD100X05S	1Giriş/2Çıkış Giriş:0-100V Çıkış:0-5mA Yrd.Bes.:115/230Vac	452,00 €
R MCOVST100X05S	1Giriş/3Çıkış Giriş:0-100V Çıkış:0-5mA Yrd.Bes.:115/230Vac	604,00 €
R MCOVS2100X05S	2Giriş/2Çıkış Giriş:0-100V Çıkış:0-5mA Yrd.Bes.:115/230Vac	452,00 €
R MCOVS3100X05S	3Giriş/3Çıkış Giriş:0-100V Çıkış:0-5mA Yrd.Bes.:115/230Vac	604,00 €
R MCOVD3100X05S	3Giriş F-F/3Çıkış Giriş:0-100V Çıkış:0-5mA Yrd.Bes.:115/230Vac	604,00 €
R MCOVT3100X05S	3Giriş F-N/3Çıkış Giriş:0-100V Çıkış:0-5mA Yrd.Bes.:115/230Vac	604,00 €
R MCOVSS100X05S	3Giriş/1Çıkış Giriş:0-100V Çıkış:0-5mA Yrd.Bes.:115/230Vac	604,00 €
R MCOVDS100X05S	3Giriş F-F/1Çıkış Giriş:0-100V Çıkış:0-5mA Yrd.Bes.:115/230Vac	604,00 €
R MCOVTS100X05S	3Giriş F-N/1Çıkış Giriş:0-100V Çıkış:0-5mA Yrd.Bes.:115/230Vac	610,00 €

Farklı giriş ve çıkış değerleri için lütfen danışınız. Farklı yardımcı besleme değerleri için lütfen danışınız. C10.5 seçeneği için lütfen danışınız.



TRMS AC gerilim transdüseri cl.1

Ürün kodu	Açıklama	Fiyat
R MROVS1100X05S	1Giriş/1Çıkış Giriş:0-100V Çıkış:0-5mA Yrd.Bes.:115/230Vac	438,00 €
R MROVSD100X05S	1Giriş/2Çıkış Giriş:0-100V Çıkış:0-5mA Yrd.Bes.:115/230Vac	818,00 €
R MROVST100X05S	1Giriş/3Çıkış Giriş:0-100V Çıkış:0-5mA Yrd.Bes.:115/230Vac	1.068,00 €
R MROVS2100X05S	2Giriş/2Çıkış Giriş:0-100V Çıkış:0-5mA Yrd.Bes.:115/230Vac	818,00 €
R MROVS3100X05S	3Giriş/3Çıkış Giriş:0-100V Çıkış:0-5mA Yrd.Bes.:115/230Vac	1.068,00 €
R MROVD3100X05S	3Giriş F-F/3Çıkış Giriş:0-100V Çıkış:0-5mA Yrd.Bes.:115/230Vac	1.068,00 €
R MROVT3100X05S	3Giriş F-N/3Çıkış Giriş:0-100V Çıkış:0-5mA Yrd.Bes.:115/230Vac	1.070,00 €
R MROVSS100X05S	3Giriş/1Çıkış Giriş:0-100V Çıkış:0-5mA Yrd.Bes.:115/230Vac	1.070,00 €
R MROVDS100X05S	3Giriş F-F/1Çıkış Giriş:0-100V Çıkış:0-5mA Yrd.Bes.:115/230Vac	1.070,00 €
R MROVTS100X05S	3Giriş F-N/1Çıkış Giriş:0-100V Çıkış:0-5mA Yrd.Bes.:115/230Vac	1.070,00 €

Farklı giriş ve çıkış değerleri için lütfen danışınız. Farklı yardımcı besleme değerleri için lütfen danışınız. C10.5 seçeneği için lütfen danışınız.



Frekans transdüseri cl.1

Ürün kodu	Açıklama	Fiyat
R MCOFP14COX05S	1Giriş/1Çıkış 45-65Hz. Giriş:100V Çıkış:0-5mA Yrd.Bes.:115/230Vac	224,00 €
R MCOFP15COX05S	1Giriş/1Çıkış 45-55Hz. Giriş:100V Çıkış:0-5mA Yrd.Bes.:115/230Vac	224,00 €
R MCOFP16COX05S	1Giriş/1Çıkış 55-65Hz. Giriş:100V Çıkış:0-5mA Yrd.Bes.:115/230Vac	224,00 €
R MCOFP1QCOX05S	1Giriş/1Çıkış 350-450Hz. Giriş:100V Çıkış:0-5mA Yrd.Bes.:115/230Vac	224,00 €

Farklı giriş ve çıkış değerleri için lütfen danışınız. Farklı yardımcı besleme değerleri için lütfen danışınız.



Aktif güç transdüseri cl.1

Ürün kodu	Açıklama	Fiyat
R MCOWS11CON05H	Monofaze Giriş:1A-100V Çıkış:0-5mA Yrd.Bes.:80-260Vac/dc	412,00 €
R MCOWY11CON05H	Trifaze 3 Tel Giriş:1A-100V Çıkış:0-5mA Yrd.Bes.:80-260Vac/dc	444,00 €
R MCOWN11CON05H	Trifaze 4 Tel Giriş:1A-100V Çıkış:0-5mA Yrd.Bes.:80-260Vac/dc	412,00 €
R MCOWD11CON05H	Trifaze 3 Tel Dengesiz Yük Giriş:1A-100V Çıkış:0-5mA Yrd.Bes.:80-260Vac/dc	476,00 €
R MCOWT11CON05H	Trifaze 4 Tel Dengesiz Yük Giriş:1A-100V Çıkış:0-5mA Yrd.Bes.:80-260Vac/dc	508,00 €

Farklı giriş ve çıkış değerleri, yardımcı besleme değerleri ve C10.5 seçeneği için lütfen danışınız.

** Reaktif versiyonları için ürün kodunda bulunan "W" yerine "R" ekleyiniz. Örnek ürün kodu : R.MCORS11CON05H **



Güç faktörü (cosfi) transdüseri cl.1

Ürün kodu	Açıklama	Fiyat
R MCOPS11CO005H	Monofaze Giriş:1A/100-110V Çıkış:0-5mA Yrd.Bes.:80-260Vac/dc	744,00 €
R MCOPI11CO005H	Trifaze 3 Tel Giriş:1A/100-110V Çıkış:0-5mA Yrd.Bes.:80-260Vac/dc	744,00 €
R MCOPI11CO005H	Trifaze 4 Tel Giriş:1A/100-110V Çıkış:0-5mA Yrd.Bes.:80-260Vac/dc	744,00 €

Farklı giriş ve çıkış değerleri için lütfen danışınız. Farklı yardımcı besleme değerleri için lütfen danışınız. C10.5 seçeneği için lütfen danışınız.



DC akım & gerilim transdüseri cl.1

Ürün kodu	Açıklama	Fiyat
R MCOAC105MX05S	DC akım Transdüseri 1Giriş/1Çıkış Giriş:5mA Çıkış:0-5mA Yrd.Bes.:115/230Vac	438,00 €
R MCOAC205MX05S	DC akım Transdüseri 1Giriş/2Çıkış Giriş:5mA Çıkış:0-5mA Yrd.Bes.:115/230Vac	646,00 €
R MCOVC160MX05S	DC gerilim Transdüseri 1Giriş/1Çıkış Giriş:60mV Çıkış:0-5mA Yrd.Bes.:115/230Vac	438,00 €
R MCOVC260MX05S	DC gerilim Transdüseri 1Giriş/2Çıkış Giriş:60mV Çıkış:0-5mA Yrd.Bes.:115/230Vac	646,00 €

Farklı giriş ve çıkış değerleri için lütfen danışınız. Farklı yardımcı besleme değerleri için lütfen danışınız. Giriş tipi için lütfen danışınız.(tek yönlü-iki yönlü) C10.5 seçeneği için lütfen danışınız.



DC güç & birleşik çıkış transdüseri cl.1

Ürün kodu	Açıklama	Fiyat
R MCOWC1S60N05L	Çıkış Transdüseri(1 Çıkış) Giriş:60V Çıkış:0-5mA Yrd.Besleme:20-60Vac/Vdc	672,00 €
R MCOWC3S60N05L	gerilim, Akım Çıkış Transdüseri(3 Çıkış) Giriş:60V Çıkış:0-5mA Yrd.Besleme:20-60Vac/Vdc	1.508,00 €

Farklı giriş ve çıkış değerleri için lütfen danışınız. Farklı yardımcı besleme değerleri için lütfen danışınız. C10.5 seçeneği için lütfen danışınız.



RPM (devir sayısı ölçüm) cl.1

Ürün kodu	Açıklama	Fiyat
R MCOTP1ALT05S	RPM Giriş:Alternatör 1-500Vac Çıkış:0-5mA Yrd.Besleme:115/230Vac	310,00 €

Farklı giriş ve çıkış değerleri için lütfen danışınız. Farklı yardımcı besleme değerleri için lütfen danışınız.



Doğrusal PT100 sıcaklık transdüseri cl.1

Ürün kodu	Açıklama	Fiyat
R MCOMC2100X052	2 Tel Giriş:0-100 °C Çıkış:0-5mA Yrd.Bes.:220/240Vac	586,00 €
R MCOMC3100X053	3 Tel Giriş:0-100 °C Çıkış:0-5mA Yrd.Bes.:220/240Vac	620,00 €

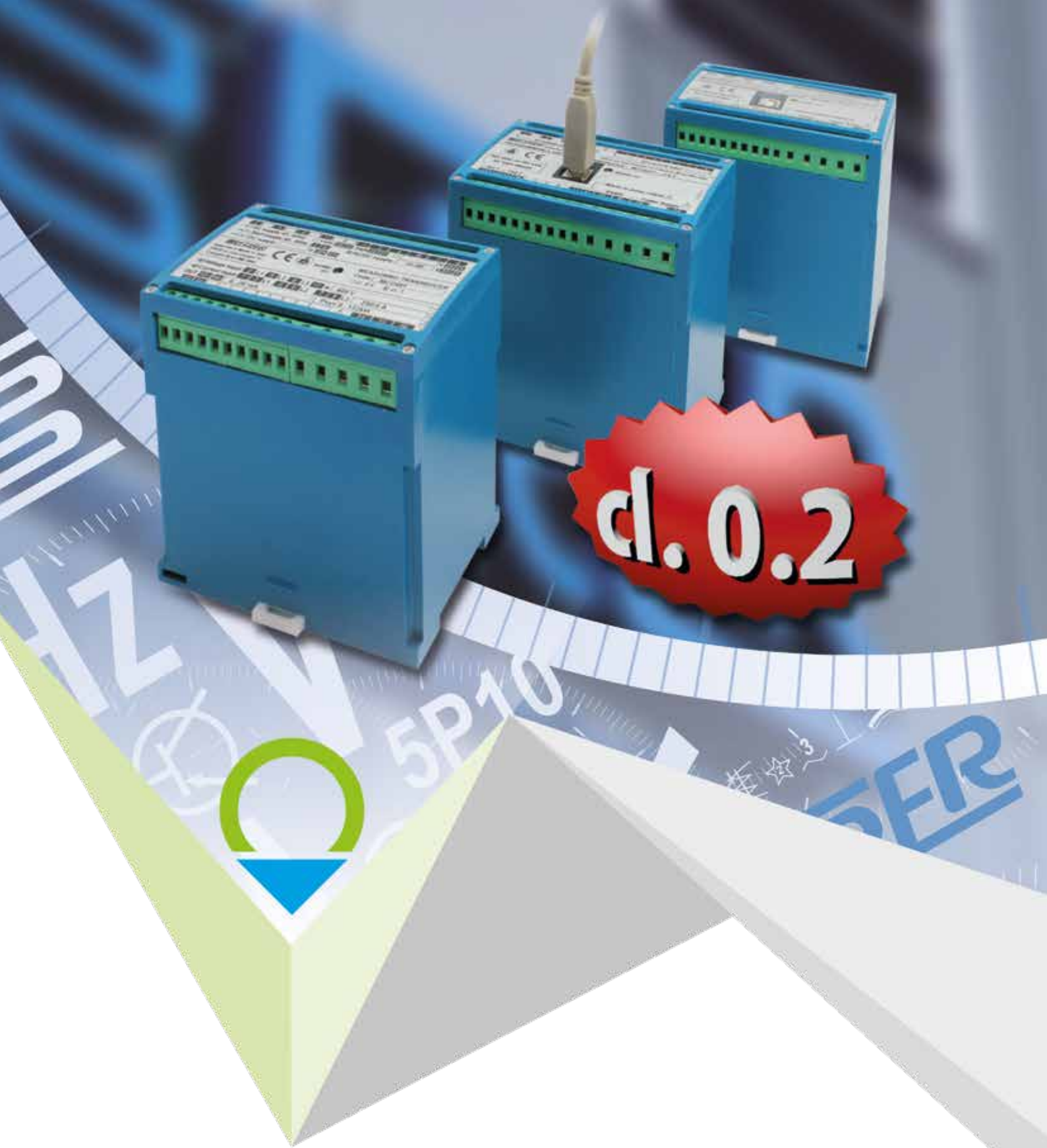
Farklı giriş ve çıkış değerleri için lütfen danışınız. Farklı yardımcı besleme değerleri için lütfen danışınız.



Doğrusal termokupl sıcaklık transdüseri cl.1

Ürün kodu	Açıklama	Fiyat
R MCOMCJ250X05S	J Tipi Sic.Transdüseri Giriş:0-250 °C Çıkış:0-5mA Yrd.Bes.:115/230Vac	586,00 €
R MCOMCK250X05S	K Tipi Sic.Transdüseri Giriş:0-250 °C Çıkış:0-5mA Yrd.Bes.:115/230Vac	586,00 €
R MCOMCR250X05S	R Tipi Sic.Transdüseri Giriş:0-250 °C Çıkış:0-5mA Yrd.Bes.:115/230Vac	586,00 €
R MCOMCT250X05S	T Tipi Sic.Transdüseri Giriş:0-250 °C Çıkış:0-5mA Yrd.Bes.:115/230Vac	586,00 €

Farklı giriş ve çıkış değerleri için lütfen danışınız. Farklı yardımcı besleme değerleri için lütfen danışınız.



Transdüserler

Cl.0,2

Transdüseler

cl. 0,2



AC akım transdüseri cl. 0,2

Ürün kodu	Açıklama	Fiyat
R MC2AS1001X05L	1 Giriş/1 Çıkış Giriş:0-1A Çıkış:0-5mA Yrd.Bes.:20-60Vac/dc Cl.0,2	363,00 €
R MC2ASD001X05L	1 Giriş/2 Çıkış Giriş:0-1A Çıkış:0-5mA Yrd.Bes.:20-60Vac/dc Cl.0,2	717,00 €
R MC2AST001X05L	1 Giriş/3 Çıkış Giriş:0-1A Çıkış:0-5mA Yrd.Bes.:20-60Vac/dc Cl.0,2	875,00 €
R MC2AS2001X05L	2 Giriş/2 Çıkış Giriş:0-1A Çıkış:0-5mA Yrd.Bes.:20-60Vac/dc Cl.0,2	717,00 €
R MC2AS3001X05L	3 Giriş/3 Çıkış Giriş:0-1A Çıkış:0-5mA Yrd.Bes.:20-60Vac/dc Cl.0,2	1.510,00 €
R MC2ASS001X05L	3 Giriş/1 Çıkış Giriş:0-1A Çıkış:0-5mA Yrd.Bes.:20-60Vac/dc Cl.0,2	875,00 €

Farklı giriş ve çıkış değerleri için lütfen danışınız. Farklı yardımcı besleme değerleri için lütfen danışınız.

cl. 0,2



TRMS AC akım transdüseri cl. 0,2

Ürün kodu	Açıklama	Fiyat
R MR2AS1001X05L	1 Giriş/1 Çıkış Giriş:0-1A Çıkış:0-5mA Yrd.Bes.:20-60Vac/dc Cl.0,2	535,00 €
R MR2ASD001X05L	1 Giriş/2 Çıkış Giriş:0-1A Çıkış:0-5mA Yrd.Bes.:20-60Vac/dc Cl.0,2	871,00 €
R MR2AST001X05L	1 Giriş/3 Çıkış Giriş:0-1A Çıkış:0-5mA Yrd.Bes.:20-60Vac/dc Cl.0,2	1.148,00 €
R MR2AS2001X05L	2 Giriş/2 Çıkış Giriş:0-1A Çıkış:0-5mA Yrd.Bes.:20-60Vac/dc Cl.0,2	871,00 €
R MR2AS3001X05L	3 Giriş/3 Çıkış Giriş:0-1A Çıkış:0-5mA Yrd.Bes.:20-60Vac/dc Cl.0,2	1.148,00 €
R MC2ASS001X05L	3 Giriş/1 Çıkış Giriş:0-1A Çıkış:0-5mA Yrd.Bes.:20-60Vac/dc Cl.0,2	875,00 €

Farklı giriş ve çıkış değerleri için lütfen danışınız. Farklı yardımcı besleme değerleri için lütfen danışınız.

cl. 0,2



AC gerilim transdüseri cl. 0,2

Ürün kodu	Açıklama	Fiyat
R MC2VS1100X05L	1 Giriş/1 Çıkış Giriş:0-100V Çıkış:0-5mA Yrd.Bes.:20-60Vac/dc Cl.0,2	363,00 €
R MC2VSD100X05L	1 Giriş/2 Çıkış Giriş:0-100V Çıkış:0-5mA Yrd.Bes.:20-60Vac/dc Cl.0,2	717,00 €
R MC2VST100X05L	1 Giriş/3 Çıkış Giriş:0-100V Çıkış:0-5mA Yrd.Bes.:20-60Vac/dc Cl.0,2	875,00 €
R MC2VS2100X05L	2 Giriş/2 Çıkış Giriş:0-100V Çıkış:0-5mA Yrd.Bes.:20-60Vac/dc Cl.0,2	717,00 €
R MC2VS3100X05L	3 Giriş/3 Çıkış Giriş:0-100V Çıkış:0-5mA Yrd.Bes.:20-60Vac/dc Cl.0,2	1.510,00 €
R MC2VD3100X05L	3 Giriş F-F/3 Çıkış Giriş:0-100V Çıkış:0-5mA Yrd.Bes.:20-60Vac/dc Cl.0,2	875,00 €
R MC2VT3100X05L	3 Giriş F-N/3 Çıkış Giriş:0-100V Çıkış:0-5mA Yrd.Bes.:20-60Vac/dc Cl.0,2	875,00 €
R MC2VSS100X05L	3 Giriş/1 Çıkış Giriş:0-100V Çıkış:0-5mA Yrd.Bes.:20-60Vac/dc Cl.0,2	875,00 €
R MC2VDS100X05L	3 Giriş F-F/1 Çıkış Giriş:0-100V Çıkış:0-5mA Yrd.Bes.:20-60Vac/dc Cl.0,2	875,00 €
R MC2VTS100X05L	3 Giriş F-N/1 Çıkış Giriş:0-100V Çıkış:0-5mA Yrd.Bes.:20-60Vac/dc Cl.0,2	875,00 €

Farklı giriş ve çıkış değerleri için lütfen danışınız. Farklı yardımcı besleme değerleri için lütfen danışınız.

cl. 0,2



TRMS AC gerilim transdüseri cl. 0,2

Ürün kodu	Açıklama	Fiyat
R MR2VS1100X05L	1 Giriş/1 Çıkış Giriş:0-100V Çıkış:0-5mA Yrd.Bes.:20-60Vac/dc Cl.0,2	535,00 €
R MR2VSD100X05L	1 Giriş/2 Çıkış Giriş:0-100V Çıkış:0-5mA Yrd.Bes.:20-60Vac/dc Cl.0,2	871,00 €
R MR2VST100X05L	1 Giriş/3 Çıkış Giriş:0-100V Çıkış:0-5mA Yrd.Bes.:20-60Vac/dc Cl.0,2	1.148,00 €
R MR2VS2100X05L	2 Giriş/2 Çıkış Giriş:0-100V Çıkış:0-5mA Yrd.Bes.:20-60Vac/dc Cl.0,2	871,00 €
R MR2VS3100X05L	3 Giriş/3 Çıkış Giriş:0-100V Çıkış:0-5mA Yrd.Bes.:20-60Vac/dc Cl.0,2	1.148,00 €
R MR2VD3100X05L	3 Giriş F-F/3 Çıkış Giriş:0-100V Çıkış:0-5mA Yrd.Bes.:20-60Vac/dc Cl.0,2	1.148,00 €
R MR2VT3100X05L	3 Giriş F-N/3 Çıkış Giriş:0-100V Çıkış:0-5mA Yrd.Bes.:20-60Vac/dc Cl.0,2	1.148,00 €
R MR2VSS100X05L	3 Giriş/1 Çıkış Giriş:0-100V Çıkış:0-5mA Yrd.Bes.:20-60Vac/dc Cl.0,2	1.148,00 €
R MR2VDS100X05L	3 Giriş F-F/1 Çıkış Giriş:0-100V Çıkış:0-5mA Yrd.Bes.:20-60Vac/dc Cl.0,2	1.148,00 €
R MR2VTS100X05L	3 Giriş F-N/1 Çıkış Giriş:0-100V Çıkış:0-5mA Yrd.Bes.:20-60Vac/dc Cl.0,2	1.148,00 €

Farklı giriş ve çıkış değerleri için lütfen danışınız. Farklı yardımcı besleme değerleri için lütfen danışınız.

cl. 0,2



Frekans transdüseri cl. 0,2

Ürün kodu	Açıklama	Fiyat
R MC2FP14COX05L	1 Giriş/1 Çıkış 45-65Hz. Giriş:100V Çıkış:0-5mA Yrd.Bes.:20-60Vac/dc Cl.0,2	754,00 €
R MC2FP15COX05L	1 Giriş/1 Çıkış 45-55Hz. Giriş:100V Çıkış:0-5mA Yrd.Bes.:20-60Vac/dc Cl.0,2	754,00 €
R MC2FP16COX05L	1 Giriş/1 Çıkış 55-65Hz. Giriş:100V Çıkış:0-5mA Yrd.Bes.:20-60Vac/dc Cl.0,2	754,00 €
R MC2FP12COX05L	1 Giriş/1 Çıkış 350-450Hz. Giriş:100V Çıkış:0-5mA Yrd.Bes.:20-60Vac/dc Cl.0,2	754,00 €

Farklı giriş ve çıkış değerleri için lütfen danışınız. Farklı yardımcı besleme değerleri için lütfen danışınız.

cl. 0,2



DC akım & gerilim transdüseri cl. 0,2

Ürün kodu	Açıklama	Fiyat
R MC2AC105MX05L	DC akım Transdüseri 1 Giriş/1 Çıkış Giriş:5mA Çıkış:0-5mA Yrd.Bes.:20-60Vac/dc Cl.0,2	1.056,00 €
R MC2AC205MX05L	DC akım Transdüseri 1 Giriş/2 Çıkış Giriş:5mA Çıkış:0-5mA Yrd.Bes.:20-60Vac/dc Cl.0,2	1.353,00 €
R MC2VC160MX05L	DC gerilim Transdüseri 1 Giriş/1 Çıkış Giriş:60mV Çıkış:0-5mA Yrd.Bes.:20-60Vac/dc Cl.0,2	1.056,00 €
R MC2VC260MX05L	DC gerilim Transdüseri 1 Giriş/2 Çıkış Giriş:60mV Çıkış:0-5mA Yrd.Bes.:20-60Vac/dc Cl.0,2	1.353,00 €

Farklı giriş ve çıkış değerleri için lütfen danışınız. Farklı yardımcı besleme değerleri için lütfen danışınız. Giriş tipi için lütfen danışınız.(tek yönlü-iki yönlü)

cl. 0,2



DC güç & birleşik çıkış transdüseri cl. 0,2

Ürün kodu	Açıklama	Fiyat
R MC2WC1S60N05L	DC Güç Çıkış Transdüseri(1 Çıkış) Giriş:60V Çıkış:0-5mA Yrd.Besleme:20-60Vac/Vdc Cl.0,2	1.034,00 €
R MC2WC3S60N05L	DC Güç, gerilim, Akım Çıkış Transdüseri(3 Çıkış) Giriş:60V Çıkış:0-5mA Yrd.Besleme:20-60Vac/Vdc Cl.0,2	2.630,00 €

Farklı giriş ve çıkış değerleri için lütfen danışınız. Farklı yardımcı besleme değerleri için lütfen danışınız. Giriş tipi için lütfen danışınız.(tek yönlü-iki yönlü)

cl. 0,2



RPM(devir sayısı ölçüm) cl. 0,2

Ürün kodu	Açıklama	Fiyat
R MC2TP1ALT05L	RPM Giriş;Alternatör 1-500Vac Çıkış:0-5mA Yrd.Besleme:20-60Vac/dc Cl.0,2	530,00 €

Farklı giriş ve çıkış değerleri için lütfen danışınız. Farklı yardımcı besleme değerleri için lütfen danışınız. Giriş tipi için lütfen danışınız.(tek yönlü-iki yönlü)

cl. 0,2



AC Programlanabilir Universal Transdüseler

Ürün kodu	Açıklama	Fiyat
R MC2UP1PROGXHX	1 Çıkış Prog. 80=260Vac/dc, Cl.0,2	996,00 €
R MC2UP1PROGXHL	1 Çıkış Prog. 20=60Vac/dc, Cl.0,2	996,00 €
R MC2UP1PROGOMH	1 Çıkış Prog. 80=260Vac/dc, Cl.0,2, RS485 Modbus+1 Alarm/Pulse çıkış	1.160,00 €
R MC2UP1PROGOML	1 Çıkış Prog. 20=60Vac/dc, Cl.0,2, RS485 Modbus+1 Alarm/Pulse çıkış	1.160,00 €
R MC2UP2PROGXHX	2 Çıkış Prog. 80=260Vac/dc, Cl.0,2	1.149,00 €
R MC2UP2PROGXHL	2 Çıkış Prog. 20=60Vac/dc, Cl.0,2	1.149,00 €
R MC2UP2PROGOMH	2 Çıkış Prog. 80=260Vac/dc, Cl.0,2, RS485 Modbus+1 Alarm/Pulse çıkış	1.314,00 €
R MC2UP2PROGOML	2 Çıkış Prog. 20=60Vac/dc, Cl.0,2, RS485 Modbus+1 Alarm/Pulse çıkış	1.314,00 €
R MC2UP3PROGXHX	3 Çıkış Prog. 80=260Vac/dc, Cl.0,2	1.443,00 €
R MC2UP3PROGXHL	3 Çıkış Prog. 20=60Vac/dc, Cl.0,2	1.443,00 €
R MC2UP3PROGOMH	3 Çıkış Prog. 80=260Vac/dc, Cl.0,2, RS485 Modbus+1 Alarm/Pulse çıkış	1.607,00 €
R MC2UP3PROGOML	3 Çıkış Prog. 20=60Vac/dc, Cl.0,2, RS485 Modbus+1 Alarm/Pulse çıkış	1.607,00 €
R MC2UP4PROGXHX	4 Çıkış Prog. 80=260Vac/dc, Cl.0,2	1.762,00 €
R MC2UP4PROGXHL	4 Çıkış Prog. 20=60Vac/dc, Cl.0,2	1.762,00 €
R MC2UP4PROGOMH	4 Çıkış Prog. 80=260Vac/dc, Cl.0,2, RS485 Modbus+1 Alarm/Pulse çıkış	1.926,00 €
R MC2UP4PROGOML	4 Çıkış Prog. 20=60Vac/dc, Cl.0,2, RS485 Modbus+1 Alarm/Pulse çıkış	1.926,00 €

Nominal 1-5A, 100-400V, 45-65Hz

Transdüserli Akım Trafoları

MAC022 serisi Ø22

Transdüserli Akım Trafoları 4-20mA Çıkışlı



Ürün kodu	Açıklama	Fiyat
R MAC022PROG42	4-20mA Çıkış Sinüsoidal 5-30A Ayar sahali d.1	190,00 €
R MRC022PROG42	4-20mA Çıkış TRMS 5-30A Ayar sahali d.1	253,00 €

MAC017 serisi Ø17

Transdüserli Akım Trafoları 4-20mA Çıkışlı



Ürün kodu	Açıklama	Fiyat
R MAC017PROG42	4-20mA Çıkış Sinüsoidal 20-120A Ayar sahali d.1	204,00 €
R MRC017PROG42	4-20mA Çıkış TRMS 20-120A Ayar sahali d.1	267,00 €

MAC032 serisi 32x10

Transdüserli Akım Trafoları 4-20mA Çıkışlı



Ürün kodu	Açıklama	Fiyat
R MAC032PROG42	4-20mA Çıkış Sinüsoidal 50-300A Ayar sahali d.1	193,00 €
R MRC032PROG42	4-20mA Çıkış TRMS 50-300A Ayar sahali d.1	257,00 €

MAC040 serisi 40x10

Transdüserli Akım Trafoları 4-20mA Çıkışlı



Ürün kodu	Açıklama	Fiyat
R MAC040PROG42	4-20mA Çıkış Sinüsoidal 100-600A Ayar sahali d.1	211,00 €
R MRC040PROG42	4-20mA Çıkış TRMS 100-600A Ayar sahali d.1	274,00 €

MAT061 serisi Ø51 veya 61x31

Transdüserli Akım Trafoları 4-20mA Çıkışlı



Ürün kodu	Açıklama	Fiyat
R MAT061PROG42	4-20mA Çıkış Sinüsoidal 200-1200A Ayar sahali d.1	217,00 €
R MRT061PROG42	4-20mA Çıkış TRMS 200-1200A Ayar sahali d.1	281,00 €

MAT101 serisi 102x55

Transdüserli Akım Trafoları 4-20mA Çıkışlı



Ürün kodu	Açıklama	Fiyat
R MAT101PROG42	4-20mA Çıkış Sinüsoidal 400-2400A Ayar sahali d.1	266,00 €
R MRT101PROG42	4-20mA Çıkış TRMS 400-2400A Ayar sahali d.1	329,00 €

MAT127 serisi 127x55

Transdüserli Akım Trafoları 4-20mA Çıkışlı



Ürün kodu	Açıklama	Fiyat
R MAT127500X42	4-20mA Çıkış Sinüsoidal 500A d.1	338,00 €
R MAT127600X42	4-20mA Çıkış Sinüsoidal 600A d.1	338,00 €
R MAT127750X42	4-20mA Çıkış Sinüsoidal 750A d.1	338,00 €
R MAT1271K0X42	4-20mA Çıkış Sinüsoidal 1000A d.1	338,00 €
R MAT12712CX42	4-20mA Çıkış Sinüsoidal 1250A d.1	338,00 €
R MAT1271K5X42	4-20mA Çıkış Sinüsoidal 1500A d.1	338,00 €
R MAT1272K0X42	4-20mA Çıkış Sinüsoidal 2000A d.1	338,00 €
R MAT1272K5X42	4-20mA Çıkış Sinüsoidal 2500A d.1	338,00 €
R MAT1273K0X42	4-20mA Çıkış Sinüsoidal 3000A d.1	338,00 €
R MRT127500X42	4-20mA Çıkış TRMS 500A d.1	402,00 €
R MRT127600X42	4-20mA Çıkış TRMS 600A d.1	402,00 €
R MRT127750X42	4-20mA Çıkış TRMS 750A d.1	402,00 €
R MRT1271K0X42	4-20mA Çıkış TRMS 1000A d.1	402,00 €
R MRT12712CX42	4-20mA Çıkış TRMS 1250A d.1	402,00 €
R MRT1271K5X42	4-20mA Çıkış TRMS 1500A d.1	402,00 €
R MRT1272K0X42	4-20mA Çıkış TRMS 2000A d.1	402,00 €
R MRT1272K5X42	4-20mA Çıkış TRMS 2500A d.1	402,00 €
R MRT1273K0X42	4-20mA Çıkış TRMS 3000A d.1	402,00 €

MAT128 serisi 127x85

Transdüserli Akım Trafoları 4-20mA Çıkışlı



Ürün kodu	Açıklama	Fiyat
R MAT1281K0X42	4-20mA Çıkış Sinüsoidal 1000A d.1	379,00 €
R MAT1281K2X42	4-20mA Çıkış Sinüsoidal 1200A d.1	379,00 €
R MAT1281K5X42	4-20mA Çıkış Sinüsoidal 1500A d.1	379,00 €
R MAT1282K0X42	4-20mA Çıkış Sinüsoidal 2000A d.1	379,00 €
R MAT1282K5X42	4-20mA Çıkış Sinüsoidal 2500A d.1	379,00 €
R MAT1283K0X42	4-20mA Çıkış Sinüsoidal 3000A d.1	379,00 €
R MAT1284K0X42	4-20mA Çıkış Sinüsoidal 4000A d.1	379,00 €
R MAT1285K0X42	4-20mA Çıkış Sinüsoidal 5000A d.1	379,00 €
R MAT1286K0X42	4-20mA Çıkış Sinüsoidal 6000A d.1	379,00 €
R MRT1281K0X42	4-20mA Çıkış TRMS 1000A d.1	443,00 €
R MRT1281K2X42	4-20mA Çıkış TRMS 1200A d.1	443,00 €
R MRT1281K5X42	4-20mA Çıkış TRMS 1500A d.1	443,00 €
R MRT1282K0X42	4-20mA Çıkış TRMS 2000A d.1	443,00 €
R MRT1282K5X42	4-20mA Çıkış TRMS 2500A d.1	443,00 €
R MRT1283K0X42	4-20mA Çıkış TRMS 3000A d.1	443,00 €
R MRT1284K0X42	4-20mA Çıkış TRMS 4000A d.1	443,00 €
R MRT1285K0X42	4-20mA Çıkış TRMS 5000A d.1	443,00 €
R MRT1286K0X42	4-20mA Çıkış TRMS 6000A d.1	443,00 €

Transdüserli Akım Trafoları

MAT129 serisi 127x105

Transdüserli Akım Trafoları 4-20mA Çıkışı



Ürün kodu	Açıklama	Fiyat
R MAT1291K0X42	4-20mA Çıkış Sinüsoidal 1000A d.1	449,00 €
R MAT1291K2X42	4-20mA Çıkış Sinüsoidal 1200A d.1	449,00 €
R MAT1291K5X42	4-20mA Çıkış Sinüsoidal 1500A d.1	449,00 €
R MAT1292K0X42	4-20mA Çıkış Sinüsoidal 2000A d.1	449,00 €
R MAT1292K5X42	4-20mA Çıkış Sinüsoidal 2500A d.1	449,00 €
R MAT1293K0X42	4-20mA Çıkış Sinüsoidal 3000A d.1	449,00 €
R MAT1294K0X42	4-20mA Çıkış Sinüsoidal 4000A d.1	449,00 €
R MAT1295K0X42	4-20mA Çıkış Sinüsoidal 5000A d.1	449,00 €
R MAT1296K0X42	4-20mA Çıkış Sinüsoidal 6000A d.1	449,00 €
R MRT1291K0X42	4-20mA Çıkış TRMS 1000A d.1	513,00 €
R MRT1291K2X42	4-20mA Çıkış TRMS 1200A d.1	513,00 €
R MRT1291K5X42	4-20mA Çıkış TRMS 1500A d.1	513,00 €
R MRT1292K0X42	4-20mA Çıkış TRMS 2000A d.1	513,00 €
R MRT1292K5X42	4-20mA Çıkış TRMS 2500A d.1	513,00 €
R MRT1293K0X42	4-20mA Çıkış TRMS 3000A d.1	513,00 €
R MRT1294K0X42	4-20mA Çıkış TRMS 4000A d.1	513,00 €
R MRT1295K0X42	4-20mA Çıkış TRMS 5000A d.1	513,00 €
R MRT1296K0X42	4-20mA Çıkış TRMS 6000A d.1	513,00 €

MAT225 serisi 127x225

Transdüserli Akım Trafoları 4-20mA Çıkışı



Ürün kodu	Açıklama	Fiyat
R MAT2251K0X42	4-20mA Çıkış Sinüsoidal 1000A d.1	609,00 €
R MAT2251K2X42	4-20mA Çıkış Sinüsoidal 1200A d.1	609,00 €
R MAT2251K5X42	4-20mA Çıkış Sinüsoidal 1500A d.1	609,00 €
R MAT2252K0X42	4-20mA Çıkış Sinüsoidal 2000A d.1	609,00 €
R MAT2252K5X42	4-20mA Çıkış Sinüsoidal 2500A d.1	609,00 €
R MAT2253K0X42	4-20mA Çıkış Sinüsoidal 3000A d.1	609,00 €
R MAT2254K0X42	4-20mA Çıkış Sinüsoidal 4000A d.1	609,00 €
R MAT2255K0X42	4-20mA Çıkış Sinüsoidal 5000A d.1	609,00 €
R MAT2256K0X42	4-20mA Çıkış Sinüsoidal 6000A d.1	609,00 €
R MRT2251K0X42	4-20mA Çıkış TRMS 1000A d.1	673,00 €
R MRT2251K2X42	4-20mA Çıkış TRMS 1200A d.1	673,00 €
R MRT2251K5X42	4-20mA Çıkış TRMS 1500A d.1	673,00 €
R MRT2252K0X42	4-20mA Çıkış TRMS 2000A d.1	673,00 €
R MRT2252K5X42	4-20mA Çıkış TRMS 2500A d.1	673,00 €
R MRT2253K0X42	4-20mA Çıkış TRMS 3000A d.1	673,00 €
R MRT2254K0X42	4-20mA Çıkış TRMS 4000A d.1	673,00 €
R MRT2255K0X42	4-20mA Çıkış TRMS 5000A d.1	673,00 €
R MRT2256K0X42	4-20mA Çıkış TRMS 6000A d.1	673,00 €

MAT165 serisi 127x165

Transdüserli Akım Trafoları 4-20mA Çıkışı



Ürün kodu	Açıklama	Fiyat
R MAT1651K0X42	4-20mA Çıkış Sinüsoidal 1000A d.1	508,00 €
R MAT1651K2X42	4-20mA Çıkış Sinüsoidal 1200A d.1	508,00 €
R MAT1651K5X42	4-20mA Çıkış Sinüsoidal 1500A d.1	508,00 €
R MAT1652K0X42	4-20mA Çıkış Sinüsoidal 2000A d.1	508,00 €
R MAT1652K5X42	4-20mA Çıkış Sinüsoidal 2500A d.1	508,00 €
R MAT1653K0X42	4-20mA Çıkış Sinüsoidal 3000A d.1	508,00 €
R MAT1654K0X42	4-20mA Çıkış Sinüsoidal 4000A d.1	508,00 €
R MAT1655K0X42	4-20mA Çıkış Sinüsoidal 5000A d.1	508,00 €
R MAT1656K0X42	4-20mA Çıkış Sinüsoidal 6000A d.1	508,00 €
R MRT1651K0X42	4-20mA Çıkış TRMS 1000A d.1	571,00 €
R MRT1651K2X42	4-20mA Çıkış TRMS 1200A d.1	571,00 €
R MRT1651K5X42	4-20mA Çıkış TRMS 1500A d.1	571,00 €
R MRT1652K0X42	4-20mA Çıkış TRMS 2000A d.1	571,00 €
R MRT1652K5X42	4-20mA Çıkış TRMS 2500A d.1	571,00 €
R MRT1653K0X42	4-20mA Çıkış TRMS 3000A d.1	571,00 €
R MRT1654K0X42	4-20mA Çıkış TRMS 4000A d.1	571,00 €
R MRT1655K0X42	4-20mA Çıkış TRMS 5000A d.1	571,00 €
R MRT1656K0X42	4-20mA Çıkış TRMS 6000A d.1	571,00 €

MCO&MRO serisi akım trafosu entegreli AC Transdüserler



Ürün kodu	Açıklama	Fiyat
R MCOAD1005X05S	MCO serisi Akım Trafolu Sinüsoidal Transdüser Giriş:0-5A, Çıkış:0-5mA, Yd. Bes:115/230Vac	284,00 €
R MCOAD1005X20S	MCO serisi Akım Trafolu Sinüsoidal Transdüser Giriş:0-5A, Çıkış:0-20mA, Yd. Bes:115/230Vac	284,00 €
R MCOAD1005X42S	MCO serisi Akım Trafolu Sinüsoidal Transdüser Giriş:0-5A, Çıkış:4-20mA, Yd. Bes:115/230Vac	284,00 €
R MCOAD1005X0DS	MCO serisi Akım Trafolu Sinüsoidal Transdüser Giriş:0-5A, Çıkış:0-10V, Yd. Bes:115/230Vac	284,00 €
R MCOAD1005XMBS	MCO serisi Akım Trafolu Sinüsoidal Transdüser Giriş:0-5A, Çıkış:RS485 Modbus, Yd. Bes:115/230Vac	510,00 €
R MROAD1005X05S	MRO serisi Akım Trafolu TRMS Transdüser Giriş:0-5A, Çıkış:0-5mA, Yd. Bes:115/230Vac	474,00 €
R MROAD1005X20S	MRO serisi Akım Trafolu TRMS Transdüser Giriş:0-5A, Çıkış:0-20mA, Yd. Bes:115/230Vac	474,00 €
R MROAD1005X42S	MRO serisi Akım Trafolu TRMS Transdüser Giriş:0-5A, Çıkış:4-20mA, Yd. Bes:115/230Vac	474,00 €
R MROAD1005X0DS	MRO serisi Akım Trafolu TRMS Transdüser Giriş:0-5A, Çıkış:0-10V, Yd. Bes:115/230Vac	474,00 €
R MROAD1005XMBS	MRO serisi Akım Trafolu TRMS Transdüser Giriş:0-5A, Çıkış:RS485 Modbus, Yd. Bes:115/230Vac	700,00 €

*Diğer Giriş Değeri Seçenekleri: 0-10A, 0-15A, 0-20A, 0-25A, 0-30A, 0-40A, 0-50A, 0-60A, 0-80A ve 0-100A' dir
Farklı yardımcı beslemeye sahip ürünler için fiyat danışınız. Yardımcı besleme seçenekleri: 20=60Vac/dc - 5VA/2W,
80=260Vac/dc - 7VA/2W, 380=415Vac (47=63Hz) - 6VA' dir.*



Enerji Sayaçları

Ray Montaj Sayaçlar

C70 yeni dahili haberleşmeli enerji sayaçları (MID onaylı)



Ürün kodu	Açıklama	Fiyat
R C18QSL040X	Haberleşmesiz (Pulse Çıkışı) Monofaze - Tek Faz 230V - Direkt girişli (40A)	94,00 €
R C18QSL040M	RS485 MODBUS (Dahili) Monofaze - Tek Faz 230V - Direkt girişli (40A)	126,00 €
R C18QSL040S	M-Bus (Dahili) Monofaze - Tek Faz 230V - Direkt girişli (40A)	116,00 €
R C35QSL080	IR Optik Port Monofaze - Tek Faz 230V - Direkt girişli (80A)	264,00 €
R C70QPL005	IR Optik Port Trifaze, 3-4 Telli Bağlantı 400V - X/5 Akım Trafolu	252,00 €
R C70QTL005M	RS485 MODBUS (Dahili) Trifaze, 4 Telli Bağlantı 400V - X/5 Akım Trafolu	294,00 €
R C70QTL005S	M-Bus (Dahili) Trifaze, 3-4 Telli Bağlantı 400V - X/5 Akım Trafolu	378,00 €
R C70QTL005E	Ethernet (Dahili) Trifaze, 4 Telli Bağlantı 400V - X/5 Akım Trafolu	514,00 €
R C70QPL080	IR Optik Port Trifaze, 3-4 Telli Bağlantı 400V - Direkt girişli (80A)	264,00 €
R C70QTL080M	RS485 MODBUS (Dahili) Trifaze, 4 Telli Bağlantı 400V - Direkt girişli (80A)	310,00 €
R C70QTL080S	M-Bus (Dahili) Trifaze, 3-4 Telli Bağlantı 400V - Direkt girişli (80A)	286,00 €
R C70QTL080E	Ethernet (Dahili) Trifaze, 4 Telli Bağlantı 400V - Direkt girişli (80A)	540,00 €

C70QPL005, C70QPL080, X35QSL080 için haberleşme modülleri



Ürün kodu	Açıklama	Fiyat
R MCIMIDMDB	RS485 MODBUS Haberleşme Modülü Monofaze - Tek Faz	186,00 €
R MCIMIDMBU	M Bus Haberleşme Modülü Monofaze - Tek Faz	164,00 €
R MCIMIDETH	ETHERNET Haberleşme Modülü Monofaze - Tek Faz	358,00 €

IR modüllü sayaçlar (dahili)



Ürün kodu	Açıklama	Fiyat
R C35QSL080 + R MCIMIDMDB	RS485 MODBUS Monofaze - Tek Faz / 230V Direkt girişli (80A) / RS485 MODBUS	358,00 €
R C35QSL080 + R MCIMIDMBU	M Bus Monofaze - Tek Faz / 230V Direkt girişli (80A) / M BUS	358,00 €



Analog Ölçü Aletleri

Analog Ölçü Aletleri

Direkt girişli 90° AC ampermetre

Ürün kodu	Açıklama	Fiyat
R F48EAX100XSD	Direkt girişli 90° AC ampermetre 48x48 mm. Skala:100A	32,00 €
R F72EAX100XSD	Direkt girişli 90° AC ampermetre 72x72 mm. Skala:100A	28,00 €
R F96EAX100XSD	Direkt girişli 90° AC ampermetre 96x96 mm. Skala:100A	28,00 €
R F14EAX100XSD	Direkt girişli 90° AC ampermetre 144x144 mm. Skala:100A	137,00 €

Farklı skala değerleri için lütfen danışınız.

48x48mm 90° AC Ampermetre (akım trafosu girişli)

Ürün kodu	Açıklama	Fiyat
R F48EAXNSCX05	CT girişli 90° AC ampermetre 48x48 mm. Skalasız Giriş:5A	23,00 €
R ZF48EAX005X05	Ampermetre Skala (48x48 mm.) 5/5A	1,40 €
R ZF48EAX010X05	Ampermetre Skala (48x48 mm.) 10/5A	1,40 €
R ZF48EAX015X05	Ampermetre Skala (48x48 mm.) 15/5A	1,40 €
R ZF48EAX020X05	Ampermetre Skala (48x48 mm.) 20/5A	1,40 €
R ZF48EAX025X05	Ampermetre Skala (48x48 mm.) 25/5A	1,40 €
R ZF48EAX030X05	Ampermetre Skala (48x48 mm.) 30/5A	1,40 €
R ZF48EAX040X05	Ampermetre Skala (48x48 mm.) 40/5A	1,40 €
R ZF48EAX050X05	Ampermetre Skala (48x48 mm.) 50/5A	1,40 €
R ZF48EAX060X05	Ampermetre Skala (48x48 mm.) 60/5A	1,40 €
R ZF48EAX080X05	Ampermetre Skala (48x48 mm.) 80/5A	1,40 €
R ZF48EAX100X05	Ampermetre Skala (48x48 mm.) 100/5A	1,40 €
R ZF48EAX120X05	Ampermetre Skala (48x48 mm.) 120/5A	1,40 €
R ZF48EAX150X05	Ampermetre Skala (48x48 mm.) 150/5A	1,40 €
R ZF48EAX200X05	Ampermetre Skala (48x48 mm.) 200/5A	1,40 €
R ZF48EAX250X05	Ampermetre Skala (48x48 mm.) 250/5A	1,40 €
R ZF48EAX300X05	Ampermetre Skala (48x48 mm.) 300/5A	1,40 €
R ZF48EAX400X05	Ampermetre Skala (48x48 mm.) 400/5A	1,40 €
R ZF48EAX500X05	Ampermetre Skala (48x48 mm.) 500/5A	1,40 €
R ZF48EAX600X05	Ampermetre Skala (48x48 mm.) 600/5A	1,40 €
R ZF48EAX800X05	Ampermetre Skala (48x48 mm.) 800/5A	1,40 €
R ZF48EAX1K0X05	Ampermetre Skala (48x48 mm.) 1000/5A	1,40 €
R ZF48EAX1K2X05	Ampermetre Skala (48x48 mm.) 1200/5A	1,40 €
R ZF48EAX1K5X05	Ampermetre Skala (48x48 mm.) 1500/5A	1,40 €
R ZF48EAX2K0X05	Ampermetre Skala (48x48 mm.) 2000/5A	1,40 €
R ZF48EAX2K5X05	Ampermetre Skala (48x48 mm.) 2500/5A	1,40 €
R ZF48EAX3K0X05	Ampermetre Skala (48x48 mm.) 3000/5A	1,40 €
R ZF48EAX4K0X05	Ampermetre Skala (48x48 mm.) 4000/5A	1,40 €
R ZF48EAX5K0X05	Ampermetre Skala (48x48 mm.) 5000/5A	1,40 €
R ZF48EAX6K0X05	Ampermetre Skala (48x48 mm.) 6000/5A	1,40 €
R ZF48EAX8K0X05	Ampermetre Skala (48x48 mm.) 8000/5A	1,40 €
R ZF48EAX10KX05	Ampermetre Skala (48x48 mm.) 10000/5A	1,40 €

Farklı skala değerlerine sahip ampermetre ve ölçü kartları için lütfen danışınız. 1A giriş seçeneği için lütfen danışınız.

72x72mm 90° AC Ampermetre (akım trafosu girişli)

Ürün kodu	Açıklama	Fiyat
R F72EAXNSCX05	CT girişli 90° AC ampermetre 72x72 mm. Skalasız Giriş:5A	23,00 €
R ZF72EAX005X05	Ampermetre Skala (72x72 mm.) 5/5A	1,40 €
R ZF72EAX010X05	Ampermetre Skala (72x72 mm.) 10/5A	1,40 €
R ZF72EAX015X05	Ampermetre Skala (72x72 mm.) 15/5A	1,40 €
R ZF72EAX020X05	Ampermetre Skala (72x72 mm.) 20/5A	1,40 €
R ZF72EAX025X05	Ampermetre Skala (72x72 mm.) 25/5A	1,40 €
R ZF72EAX030X05	Ampermetre Skala (72x72 mm.) 30/5A	1,40 €
R ZF72EAX040X05	Ampermetre Skala (72x72 mm.) 40/5A	1,40 €
R ZF72EAX050X05	Ampermetre Skala (72x72 mm.) 50/5A	1,40 €
R ZF72EAX060X05	Ampermetre Skala (72x72 mm.) 60/5A	1,40 €
R ZF72EAX080X05	Ampermetre Skala (72x72 mm.) 80/5A	1,40 €
R ZF72EAX100X05	Ampermetre Skala (72x72 mm.) 100/5A	1,40 €
R ZF72EAX120X05	Ampermetre Skala (72x72 mm.) 120/5A	1,40 €
R ZF72EAX125X05	Ampermetre Skala (72x72 mm.) 125/5A	1,40 €
R ZF72EAX150X05	Ampermetre Skala (72x72 mm.) 150/5A	1,40 €
R ZF72EAX160X05	Ampermetre Skala (72x72 mm.) 160/5A	1,40 €
R ZF72EAX200X05	Ampermetre Skala (72x72 mm.) 200/5A	1,40 €
R ZF72EAX250X05	Ampermetre Skala (72x72 mm.) 250/5A	1,40 €
R ZF72EAX300X05	Ampermetre Skala (72x72 mm.) 300/5A	1,40 €
R ZF72EAX400X05	Ampermetre Skala (72x72 mm.) 400/5A	1,40 €
R ZF72EAX500X05	Ampermetre Skala (72x72 mm.) 500/5A	1,40 €
R ZF72EAX600X05	Ampermetre Skala (72x72 mm.) 600/5A	1,40 €
R ZF72EAX800X05	Ampermetre Skala (72x72 mm.) 800/5A	1,40 €
R ZF72EAX1K0X05	Ampermetre Skala (72x72 mm.) 1000/5A	1,40 €
R ZF72EAX1K2X05	Ampermetre Skala (72x72 mm.) 1200/5A	1,40 €
R ZF72EAX12CX05	Ampermetre Skala (72x72 mm.) 1250/5A	1,40 €
R ZF72EAX1K5X05	Ampermetre Skala (72x72 mm.) 1500/5A	1,40 €
R ZF72EAX1K6X05	Ampermetre Skala (72x72 mm.) 1600/5A	1,40 €
R ZF72EAX2K0X05	Ampermetre Skala (72x72 mm.) 2000/5A	1,40 €
R ZF72EAX2K5X05	Ampermetre Skala (72x72 mm.) 2500/5A	1,40 €
R ZF72EAX3K0X05	Ampermetre Skala (72x72 mm.) 3000/5A	1,40 €
R ZF72EAX3K2X05	Ampermetre Skala (72x72 mm.) 3200/5A	1,40 €
R ZF72EAX4K0X05	Ampermetre Skala (72x72 mm.) 4000/5A	1,40 €
R ZF72EAX5K0X05	Ampermetre Skala (72x72 mm.) 5000/5A	1,40 €
R ZF72EAX6K0X05	Ampermetre Skala (72x72 mm.) 6000/5A	1,40 €
R ZF72EAX8K0X05	Ampermetre Skala (72x72 mm.) 8000/5A	1,40 €
R ZF72EAX10KX05	Ampermetre Skala (72x72 mm.) 10000/5A	1,40 €

Farklı skala değerlerine sahip ampermetre ve ölçü kartları için lütfen danışınız. 1A giriş seçeneği için lütfen danışınız.

96x96mm 90° AC Ampermetre (akım trafosu girişli)



Ürün kodu	Açıklama	Fiyat
R F96EAXNSCX05	CT girişli 90° AC ampermetre 96x96 mm. Skalasız Giriş:5A	23,00 €
R ZF96EAX005X05	Ampermetre Skala (96x96 mm.) 5/5A	1,40 €
R ZF96EAX010X05	Ampermetre Skala (96x96 mm.) 10/5A	1,40 €
R ZF96EAX015X05	Ampermetre Skala (96x96 mm.) 15/5A	1,40 €
R ZF96EAX020X05	Ampermetre Skala (96x96 mm.) 20/5A	1,40 €
R ZF96EAX025X05	Ampermetre Skala (96x96 mm.) 25/5A	1,40 €
R ZF96EAX030X05	Ampermetre Skala (96x96 mm.) 30/5A	1,40 €
R ZF96EAX040X05	Ampermetre Skala (96x96 mm.) 40/5A	1,40 €
R ZF96EAX050X05	Ampermetre Skala (96x96 mm.) 50/5A	1,40 €
R ZF96EAX060X05	Ampermetre Skala (96x96 mm.) 60/5A	1,40 €
R ZF96EAX080X05	Ampermetre Skala (96x96 mm.) 80/5A	1,40 €
R ZF96EAX100X05	Ampermetre Skala (96x96 mm.) 100/5A	1,40 €
R ZF96EAX120X05	Ampermetre Skala (96x96 mm.) 120/5A	1,40 €
R ZF96EAX125X05	Ampermetre Skala (96x96 mm.) 125/5A	1,40 €
R ZF96EAX150X05	Ampermetre Skala (96x96 mm.) 150/5A	1,40 €
R ZF96EAX160X05	Ampermetre Skala (96x96 mm.) 160/5A	1,40 €
R ZF96EAX200X05	Ampermetre Skala (96x96 mm.) 200/5A	1,40 €
R ZF96EAX250X05	Ampermetre Skala (96x96 mm.) 250/5A	1,40 €
R ZF96EAX300X05	Ampermetre Skala (96x96 mm.) 300/5A	1,40 €
R ZF96EAX400X05	Ampermetre Skala (96x96 mm.) 400/5A	1,40 €
R ZF96EAX500X05	Ampermetre Skala (96x96 mm.) 500/5A	1,40 €
R ZF96EAX600X05	Ampermetre Skala (96x96 mm.) 600/5A	1,40 €
R ZF96EAX800X05	Ampermetre Skala (96x96 mm.) 800/5A	1,40 €
R ZF96EAX1K0X05	Ampermetre Skala (96x96 mm.) 1000/5A	1,40 €
R ZF96EAX1K2X05	Ampermetre Skala (96x96 mm.) 1200/5A	1,40 €
R ZF96EAX12CX05	Ampermetre Skala (96x96 mm.) 1250/5A	1,40 €
R ZF96EAX1K5X05	Ampermetre Skala (96x96 mm.) 1500/5A	1,40 €
R ZF96EAX1K6X05	Ampermetre Skala (96x96 mm.) 1600/5A	1,40 €
R ZF96EAX2K0X05	Ampermetre Skala (96x96 mm.) 2000/5A	1,40 €
R ZF96EAX2K5X05	Ampermetre Skala (96x96 mm.) 2500/5A	1,40 €
R ZF96EAX3K0X05	Ampermetre Skala (96x96 mm.) 3000/5A	1,40 €
R ZF96EAX3K2X05	Ampermetre Skala (96x96 mm.) 3200/5A	1,40 €
R ZF96EAX4K0X05	Ampermetre Skala (96x96 mm.) 4000/5A	1,40 €
R ZF96EAX5K0X05	Ampermetre Skala (96x96 mm.) 5000/5A	1,40 €
R ZF96EAX6K0X05	Ampermetre Skala (96x96 mm.) 6000/5A	1,40 €
R ZF96EAX8K0X05	Ampermetre Skala (96x96 mm.) 8000/5A	1,40 €
R ZF96EAX10KX05	Ampermetre Skala (96x96 mm.) 10000/5A	1,40 €

Farklı skala değerlerine sahip ampermetre ve ölçü kartları için lütfen danışınız. 1A giriş seçeneği için lütfen danışınız.

Bimetalik AC ampermetre



Ürün kodu	Açıklama	Fiyat
R F72BIM100X05	Bimetalik AC ampermetre 72x72 mm. Skala:100A Giriş:5A	68,00 €
R F96BIM100X05	Bimetalik AC ampermetre 96x96 mm. Skala:100A Giriş:5A	68,00 €

Farklı skala değerleri için lütfen danışınız. 1A giriş seçeneği için lütfen danışınız.

Demand AC ampermetre



Ürün kodu	Açıklama	Fiyat
R F72BMC100X05	Demand AC ampermetre 72x72 mm. Skala:100A Giriş:5A	114,00 €
R F96BMC100X05	Demand AC ampermetre 96x96 mm. Skala:100A Giriş:5A	114,00 €

Farklı skala değerleri için lütfen danışınız. 1A giriş seçeneği için lütfen danışınız.

Direkt girişli 90° AC voltmetre



Ürün kodu	Açıklama	Fiyat
R F48EVX400XSD	Direkt girişli 90° AC voltmetre 48x48 mm. Skala:400V	30,00 €
R F72EVX400XSD	Direkt girişli 90° AC voltmetre 72x72 mm. Skala:400V	30,00 €
R F96EVX400XSD	Direkt girişli 90° AC voltmetre 96x96 mm. Skala:400V	33,00 €
R F14EVX400XSD	Direkt girişli 90° AC voltmetre 144x144 mm. Skala:400V	113,00 €

Farklı skala değerleri için lütfen danışınız.

VT giriřli 90° AC voltmetre



Ürün kodu	Açıklama	Fiyat
R F48EVX540XCO	VT giriřli 90° AC voltmetre 48x48 mm. Primer:400V, Sekonder:100V	30,00 €
R F72EVX540XCO	VT giriřli 90° AC voltmetre 72x72 mm. Primer:400V, Sekonder:100V	33,00 €
R F96EVX540XCO	VT giriřli 90° AC voltmetre 96x96 mm. Primer:400V, Sekonder:100V	33,00 €
R F14EVX540XCO	VT giriřli 90° AC voltmetre 144x144 mm. Primer:400V, Sekonder:100V	107,00 €

Farklı primer ve sekonder seçenekleri için lütfen danışınız.

90° Frekansmetre



Ürün kodu	Açıklama	Fiyat
R F48FPX455XSQ	90° Frekansmetre 48x48 mm. Skala:45-55 Hz.	110,00 €
R F72FPX455XSQ	90° Frekansmetre 72x72 mm. Skala:45-55 Hz.	64,00 €
R F96FPX455XSQ	90° Frekansmetre 96x96 mm. Skala:45-55 Hz.	64,00 €
R F14FPX455XSQ	90° Frekansmetre 144x144 mm. Skala:45-55 Hz.	198,00 €

Farklı skala değerleri için lütfen danışınız.

90° Cosfimetre



Ürün kodu	Açıklama	Fiyat
R F72PNX515XQ5	90° Cosfimetre 72x72 mm. Trifaze 4 Telli, Giriř:380/440V - 5A	267,00 €
R F96PNX515XQ5	90° Cosfimetre 96x96 mm. Trifaze 4 Telli, Giriř:380/440V - 5A	267,00 €
R F14PNX515XQ5	90° Cosfimetre 144x144 mm. Trifaze 4 Telli, Giriř:380/440V - 5A	689,00 €

Farklı giriř değerleri için lütfen danışınız. Monofaze ve trifaze(3 telli) seçenekleri için lütfen danışınız.

90° Wattmetre/Varmetre



Ürün kodu	Açıklama	Fiyat
R F48WTTYXXQ5	90° Wattmetre 48x48 mm. Trifaze 4 Telli Dengesiz Yük Giriř:380/440V - 5A	365,00 €
R F72WTTYXXQ5	90° Wattmetre 72x72 mm. Trifaze 4 Telli Dengesiz Yük Giriř:380/440V - 5A	448,00 €
R F96WTTYXXQ5	90° Wattmetre 96x96 mm. Trifaze 4 Telli Dengesiz Yük Giriř:380/440V - 5A	448,00 €
R F14WTTYXXQ5	90° Wattmetre 144x144 mm. Trifaze 4 Telli Dengesiz Yük Giriř:380/440V - 5A	926,00 €
R F48RTXYXXQ5	90° Varmetre 48x48 mm. Trifaze 4 Telli Dengesiz Yük Giriř:380/440V - 5A	365,00 €
R F72RTXYXXQ5	90° Varmetre 72x72 mm. Trifaze 4 Telli Dengesiz Yük Giriř:380/440V - 5A	480,00 €
R F96RTXYXXQ5	90° Varmetre 96x96 mm. Trifaze 4 Telli Dengesiz Yük Giriř:380/440V - 5A	480,00 €
R F14RTXYXXQ5	90° Varmetre 144x144 mm. Trifaze 4 Telli Dengesiz Yük Giriř:380/440V - 5A	926,00 €

Farklı giriř değerleri için lütfen danışınız. Monofaze ve trifaze(3 telli dengeli, 3 telli dengersiz, 4 telli dengeli) seçenekleri için lütfen danışınız.

Direkt giriřli 90° DC ampermetre



Ürün kodu	Açıklama	Fiyat
R F48MAX030XSD	Direkt giriřli 90° DC ampermetre 48x48 mm. Skala:30A	50,00 €
R F72MAX030XSD	Direkt giriřli 90° DC ampermetre 72x72 mm. Skala:30A	50,00 €
R F96MAX030XSD	Direkt giriřli 90° DC ampermetre 96x96 mm. Skala:30A	50,00 €
R F14MAX030XSD	Direkt giriřli 90° DC ampermetre 144x144 mm. Skala:30A	136,00 €

mA ve µA seçenekleri için lütfen danışınız. Farklı skala değerleri için lütfen danışınız.

Analog Ölçü Aletleri

Şönt girişli 90° DC ampermetre



Ürün kodu	Açıklama	Fiyat
R F48MAX800X60	Şönt girişli 90° DC ampermetre 48x48 mm. Skala:800A Giriş:60mV	48,00 €
R F72MAX800X60	Şönt girişli 90° DC ampermetre 72x72 mm. Skala:800A Giriş:60mV	48,00 €
R F96MAX800X60	Şönt girişli 90° DC ampermetre 96x96 mm. Skala:800A Giriş:60mV	48,00 €
R F14MAX800X60	Şönt girişli 90° DC ampermetre 144x144 mm. Skala:800A Giriş:60mV	126,00 €
R F48MAXNSCX60	Şönt girişli 90° DC ampermetre 48x48 mm. Skalasız Giriş:60mV	43,00 €
R F72MAXNSCX60	Şönt girişli 90° DC ampermetre 72x72 mm. Skalasız Giriş:60mV	43,00 €
R F96MAXNSCX60	Şönt girişli 90° DC ampermetre 96x96 mm. Skalasız Giriş:60mV	43,00 €
R ZF48MAX800X60	48x48 mm. DC ampermetre için Ölçü Kartı Skala:800A	1,40 €
R ZF72MAX800X60	72x72 mm. DC ampermetre için Ölçü Kartı Skala:800A	1,40 €
R ZF96MAX800X60	96x96 mm. DC ampermetre için Ölçü Kartı Skala:800A	1,40 €

Farklı skala değerlerine sahip ampermetre ve ölçü kartları için lütfen danışınız. 100mV ve 150 mV giriş seçenekleri için lütfen danışınız.

Direkt girişli 90° DC voltmetre



Ürün kodu	Açıklama	Fiyat
R F48MVX040XSD	Direkt girişli 90° DC voltmetre 48x48 mm. Skala:40V	50,00 €
R F72MVX040XSD	Direkt girişli 90° DC voltmetre 72x72 mm. Skala:40V	50,00 €
R F96MVX040XSD	Direkt girişli 90° DC voltmetre 96x96 mm. Skala:40V	50,00 €
R F14MVX040XSD	Direkt girişli 90° DC voltmetre 144x144 mm. Skala:40V	151,00 €

Farklı skala değerleri için lütfen danışınız. mV seçeneği için lütfen danışınız.

100V gerilim bölücü girişli 90° DC voltmetre



Ürün kodu	Açıklama	Fiyat
R F48MVX600XCO	90° DC voltmetre 48x48 mm. Skala:600/100V	50,00 €
R F72MVX600XCO	90° DC voltmetre 72x72 mm. Skala:600/100V	50,00 €
R F96MVX600XCO	90° DC voltmetre 96x96 mm. Skala:600/100V	50,00 €
R F14MVX600XCO	90° DC voltmetre 144x144 mm. Skala:600/100V	151,00 €

Farklı skala değerleri için lütfen danışınız.

Transdüser girişli 90° DC ölçü aleti



Ürün kodu	Açıklama	Fiyat
R F48MSXYXX42	Transdüser girişli 90° DC ölçü aleti 48x48 mm. Giriş:4-20mA	90,00 €
R F72MSXYXX42	Transdüser girişli 90° DC ölçü aleti 72x72 mm. Giriş:4-20mA	90,00 €
R F96MSXYXX42	Transdüser girişli 90° DC ölçü aleti 96x96 mm. Giriş:4-20mA	90,00 €
R F14MSXYXX42	Transdüser girişli 90° DC ölçü aleti 144x144 mm. Giriş:4-20mA	177,00 €

Farklı giriş değerleri için lütfen danışınız.

90° Takometre



Ürün kodu	Açıklama	Fiyat
R F48TPXYXXAL	90° Takometre 48x48 mm. Giriş:600Vac(Alternatör)	99,00 €
R F72TPXYXXAL	90° Takometre 72x72 mm. Giriş:600Vac(Alternatör)	99,00 €
R F96TPXYXXAL	90° Takometre 96x96 mm. Giriş:600Vac(Alternatör)	99,00 €
R F14TPXYXXAL	90° Takometre 144x144 mm. Giriş:600Vac(Alternatör)	116,00 €
R F48TPXYXXDY	90° Takometre 48x48 mm. Giriş:600Vdc(Dinamo)	90,00 €
R F72TPXYXXDY	90° Takometre 72x72 mm. Giriş:600Vdc(Dinamo)	90,00 €
R F96TPXYXXDY	90° Takometre 96x96 mm. Giriş:600Vdc(Dinamo)	90,00 €
R F14TPXYXXDY	90° Takometre 144x144 mm. Giriş:600Vdc(Dinamo)	106,00 €

Farklı giriş değerleri için lütfen danışınız.

Direkt girişli 240° AC ampermetre



Ürün kodu	Açıklama	Fiyat
R A48EAX010XSD	Direkt girişli 240° AC ampermetre 48x48 mm. Skala:10A	121,00 €
R A72EAX010XSD	Direkt girişli 240° AC ampermetre 72x72 mm. Skala:10A	114,00 €
R A96EAX010XSD	Direkt girişli 240° AC ampermetre 96x96 mm. Skala:10A	114,00 €
R A14EAX010XSD	Direkt girişli 240° AC ampermetre 144x144 mm. Skala:10A	159,00 €

Farklı skala değerleri için lütfen danışınız.

Analog Ölçü Aletleri

CT girişli 240° AC ampermetre



Ürün kodu	Açıklama	Fiyat
R A48EAX600X05	CT girişli 240° AC ampermetre 48x48 mm. Skala:600A Giriş:5A	121,00 €
R A72EAX600X05	CT girişli 240° AC ampermetre 72x72 mm. Skala:600A Giriş:5A	114,00 €
R A96EAX600X05	CT girişli 240° AC ampermetre 96x96 mm. Skala:600A Giriş:5A	114,00 €
R A14EAX600X05	CT girişli 240° AC ampermetre 144x144 mm. Skala:600A Giriş:5A	159,00 €

Farklı skala değerleri için lütfen danışınız. 1A giriş seçeneği için lütfen danışınız.

Direkt girişli 240° AC voltmetre



Ürün kodu	Açıklama	Fiyat
R A48EVX600XSD	Direkt girişli 240° AC voltmetre 48x48 mm. Skala:600V	121,00 €
R A72EVX600XSD	Direkt girişli 240° AC voltmetre 72x72 mm. Skala:600V	114,00 €
R A96EVX600XSD	Direkt girişli 240° AC voltmetre 96x96 mm. Skala:600V	114,00 €
R A14EVX600XSD	Direkt girişli 240° AC voltmetre 144x144 mm. Skala:600V	159,00 €

Farklı skala değerleri için lütfen danışınız.

VT girişli 240° AC voltmetre



Ürün kodu	Açıklama	Fiyat
R A48EVX180XCO	VT girişli 240° AC voltmetre 48x48 mm. Primer:800V Sekonder:100V	121,00 €
R A72EVX180XCO	VT girişli 240° AC voltmetre 72x72 mm. Primer:800V Sekonder:100V	114,00 €
R A96EVX180XCO	VT girişli 240° AC voltmetre 96x96 mm. Primer:800V Sekonder:100V	114,00 €
R A14EVX180XCO	VT girişli 240° AC voltmetre 144x144 mm. Primer:800V Sekonder:100V	159,00 €

Farklı primer ve sekonder seçenekleri için lütfen danışınız.

240° Frekansmetre



Ürün kodu	Açıklama	Fiyat
R A48FPX455XSQ	240° Frekansmetre 48x48 mm. Skala:45-55 Hz.	202,00 €
R A72FPX455XSQ	240° Frekansmetre 72x72 mm. Skala:45-55 Hz.	177,00 €
R A96FPX455XSQ	240° Frekansmetre 96x96 mm. Skala:45-55 Hz.	166,00 €
R A14FPX455XSQ	240° Frekansmetre 144x144 mm. Skala:45-55 Hz.	223,00 €

Genilim değeri 50-500V aralığındadır. Farklı skala seçenekleri için lütfen danışınız.

240° Cosfimetre



Ürün kodu	Açıklama	Fiyat
R A72PNXS15XQ5	240° Cosfimetre 72x72 mm. Trifaze 4 Telli, Giriş:380/440V - 5A	321,00 €
R A96PNXS15XQ5	240° Cosfimetre 96x96 mm. Trifaze 4 Telli, Giriş:380/440V - 5A	370,00 €
R A14PNXS15XQ5	240° Cosfimetre 144x144 mm. Trifaze 4 Telli, Giriş:380/440V - 5A	412,00 €

Farklı giriş değerleri için lütfen danışınız. Monofaze ve trifaze(3 telli) seçenekleri için lütfen danışınız.

360° 4 Kadran cosfimetre



Ürün kodu	Açıklama	Fiyat
R A96PSL360XD5L	Monofaze 220/240V - 5A Besleme:20-60Vac/dc	936,00 €
R A96PYL360XQ5L	Trifaze 3 Tel Dengeli Yük 380/440V - 5A Besleme:20-60Vac/dc	936,00 €
R A96PNL360XQ5L	Trifaze 4 Tel Dengeli Yük 380/440V - 5A Besleme:20-60Vac/dc	936,00 €
R A96PDL360XQ5L	Trifaze 3 Tel Dengesiz Yük 380/440V - 5A Besleme:20-60Vac/dc	1.182,00 €
R A96PTL360XQ5L	Trifaze 4 Tel Dengesiz Yük 380/440V - 5A Besleme:20-60Vac/dc	1.182,00 €

Farklı giriş değerleri için lütfen danışınız. 80-260Vac/dc besleme seçeneği için lütfen danışınız.

Transdüser girişli 240° DC ölçü aleti



Ürün kodu	Açıklama	Fiyat
R A48MSXYYYZ42	Transdüser girişli 240° DC ölçü aleti 48x48 mm. Giriş:0-4-20mA	163,00 €
R A72MSXYYYZ42	Transdüser girişli 240° DC ölçü aleti 72x72 mm. Giriş:0-4-20mA	154,00 €
R A96MSXYYYZ42	Transdüser girişli 240° DC ölçü aleti 96x96 mm. Giriş:0-4-20mA	154,00 €
R A14MSXYYYZ42	Transdüser girişli 240° DC ölçü aleti 144x144 mm. Giriş:0-4-20mA	196,00 €

Farklı giriş değerleri için lütfen danışınız.

Analog Ölçü Aletleri

240° Wattmetre/Varmetre



Ürün kodu	Açıklama	Fiyat
R A48WTXXXXQ5	48x48 mm. Trifaze 4 Telli Dengesiz Yük Giriş:380/440V - 5A	522,00 €
R A72WTXXXXQ5	72x72 mm. Trifaze 4 Telli Dengesiz Yük Giriş:380/440V - 5A	494,00 €
R A96WTXXXXQ5	96x96 mm. Trifaze 4 Telli Dengesiz Yük Giriş:380/440V - 5A	494,00 €
R A14WTXXXXQ5	144x144 mm. Trifaze 4 Telli Dengesiz Yük Giriş:380/440V - 5A	612,00 €
R A48RTXXXXQ5	48x48 mm. Trifaze 4 Telli Dengesiz Yük Giriş:380/440V - 5A	522,00 €
R A72RTXXXXQ5	72x72 mm. Trifaze 4 Telli Dengesiz Yük Giriş:380/440V - 5A	494,00 €
R A96RTXXXXQ5	96x96 mm. Trifaze 4 Telli Dengesiz Yük Giriş:380/440V - 5A	494,00 €
R A14RTXXXXQ5	144x144 mm. Trifaze 4 Telli Dengesiz Yük Giriş:380/440V - 5A	612,00 €

Farklı giriş değerleri için lütfen danışınız. Monofaze ve trifaze(3 telli dengeli, 3 telli dengesiz, 4 telli dengeli) seçenekleri için lütfen danışınız.

Direkt girişli 240° DC ampermetre



Ürün kodu	Açıklama	Fiyat
R A48MAX100XSD	Direkt girişli 240° DC ampermetre 48x48 mm. Skala:100A	152,00 €
R A72MAX100XSD	Direkt girişli 240° DC ampermetre 72x72 mm. Skala:100A	150,00 €
R A96MAX100XSD	Direkt girişli 240° DC ampermetre 96x96 mm. Skala:100A	150,00 €
R A14MAX100XSD	Direkt girişli 240° DC ampermetre 144x144 mm. Skala:100A	215,00 €

mA ve μ A seçenekleri için lütfen danışınız. Farklı skala değerleri için lütfen danışınız.

Şönt girişli 240° DC ampermetre



Ürün kodu	Açıklama	Fiyat
R A48MAX800X60	Şönt girişli 240° DC ampermetre 48x48 mm. Skala:800A Giriş:60mV	136,00 €
R A72MAX800X60	Şönt girişli 240° DC ampermetre 72x72 mm. Skala:800A Giriş:60mV	129,00 €
R A96MAX800X60	Şönt girişli 240° DC ampermetre 96x96 mm. Skala:800A Giriş:60mV	129,00 €
R A14MAX800X60	Şönt girişli 240° DC ampermetre 144x144 mm. Skala:800A Giriş:60mV	190,00 €

Farklı skala değerleri için lütfen danışınız. 100mV ve 150mV giriş seçenekleri için lütfen danışınız. mA ve μ A seçenekleri için lütfen danışınız. Farklı skala değerleri için lütfen danışınız.

Direkt girişli 240° DC voltmetre



Ürün kodu	Açıklama	Fiyat
R A48MVX150XSD	Direkt girişli 240° DC voltmetre 48x48 mm. Skala:150V	138,00 €
R A72MVX150XSD	Direkt girişli 240° DC voltmetre 72x72 mm. Skala:150V	130,00 €
R A96MVX150XSD	Direkt girişli 240° DC voltmetre 96x96 mm. Skala:150V	130,00 €
R A14MVX150XSD	Direkt girişli 240° DC voltmetre 144x144 mm. Skala:150V	193,00 €

Farklı skala değerleri için lütfen danışınız. mV seçeneği için lütfen danışınız.

100V gerilim bölücü girişli 240° DC voltmetre



Ürün kodu	Açıklama	Fiyat
R A48MVX800XCO	240° DC voltmetre 48x48 mm. Skala:800/100V	138,00 €
R A72MVX800XCO	240° DC voltmetre 72x72 mm. Skala:800/100V	130,00 €
R A96MVX800XCO	240° DC voltmetre 96x96 mm. Skala:800/100V	130,00 €
R A14MVX800XCO	240° DC voltmetre 144x144 mm. Skala:800/100V	193,00 €

Farklı skala değerleri için lütfen danışınız.

240° Takometre



Ürün kodu	Açıklama	Fiyat
R A48TPXXXXAL	240° Takometre 48x48 mm. Giriş:600Vac(Alternatör)	179,00 €
R A72TPXXXXAL	240° Takometre 72x72 mm. Giriş:600Vac(Alternatör)	161,00 €
R A96TPXXXXAL	240° Takometre 96x96 mm. Giriş:600Vac(Alternatör)	161,00 €
R A14TPXXXXAL	240° Takometre 144x144 mm. Giriş:600Vac(Alternatör)	196,00 €
R A48TPXXXXDY	240° Takometre 48x48 mm. Giriş:600Vdc(Dinamo)	168,00 €
R A72TPXXXXDY	240° Takometre 72x72 mm. Giriş:600Vdc(Dinamo)	161,00 €
R A96TPXXXXDY	240° Takometre 96x96 mm. Giriş:600Vdc(Dinamo)	161,00 €
R A14TPXXXXDY	240° Takometre 144x144 mm. Giriş:600Vdc(Dinamo)	196,00 €

Analog Ölçü Aletleri

Direkt girişli AC Modüler ampermetre



Ürün kodu	Açıklama	Fiyat
R F52EAX025XSD	Direkt girişli AC Modüler ampermetre Skala:25A	31,00 €

Farklı skala değerleri için lütfen danışınız.

CT girişli AC Modüler ampermetre



Ürün kodu	Açıklama	Fiyat
R F52EAX025X05	CT girişli AC Modüler ampermetre Skala:25A Giriş:5A	30,00 €
R F52EAXNSCX05	CT girişli AC Modüler ampermetre Skalasız Giriş:5A	25,00 €
R F52EAX025X05	AC Modüler ampermetre için Ölçü Kartı 25/5A	1,40 €

Farklı skala değerlerine sahip ampermetre ve ölçü kartları için lütfen danışınız. 1A giriş seçeneği için lütfen danışınız.

Direkt girişli AC Modüler voltmetre



Ürün kodu	Açıklama	Fiyat
R F52EVX500XSD	Direkt girişli AC Modüler voltmetre Skala:500V	36,00 €

Farklı skala değerleri için lütfen danışınız.

VT girişli AC Modüler voltmetre



Ürün kodu	Açıklama	Fiyat
R F52EVX540XCO	VT girişli AC Modüler voltmetre 400/100V	36,00 €

Farklı primer değerleri ve 110V sekonder seçeneği için lütfen danışınız.

Modüler cosfimetre



Ürün kodu	Açıklama	Fiyat
R F52PSX515XD5	Modüler cosfimetre Monofaz - Tek Faz Giriş:220/240V - 5A	294,00 €
R F52PYX515XQ5	Modüler cosfimetre Trifaze 3 Telli Giriş:380/440V - 5A	294,00 €
R F52PNX515XQ5	Modüler cosfimetre Trifaze 4 Telli Giriş:380/440V - 5A	294,00 €

Farklı giriş değerleri için lütfen danışınız.

Modüler Frekansmetre



Ürün kodu	Açıklama	Fiyat
R F52FPX455XSQ	Analog Frekansmetre skala: 45-55 Hz, Ray tipi	99,00 €
R F52FPX465XSQ	Analog Frekansmetre skala: 45-65 Hz, Ray tipi	99,00 €
R F52FPX565XSQ	Analog Frekansmetre skala: 55-65 Hz, Ray tipi	99,00 €
R F52FPX340XSQ	Analog Frekansmetre skala: 360-440 Hz, Ray tipi	99,00 €

Modüler Wattmetre/Varmetre



Ürün kodu	Açıklama	Fiyat
R F52WTXYXXQ5	Modüler Wattmetre Trifaze 3 Telli Dengesiz Yük Giriş:380/440V - 5A	492,00 €
R F52RTXYXXQ5	Modüler Varmetre Trifaze 3 Telli Dengesiz Yük Giriş:380/440V - 5A	528,00 €

Farklı giriş değerleri için lütfen danışınız. Monofaze ve trifaze(3 telli dengeli, 3 telli dengesiz, 4 telli dengeli) seçenekleri için lütfen danışınız.

Direkt girişli DC modüler ampermetre



Ürün kodu	Açıklama	Fiyat
R F52MAX025XSD	Direkt girişli DC Modüler ampermetre Skala:25A	55,00 €

mA ve µA seçenekleri için lütfen danışınız Farklı skala değerleri için lütfen danışınız.

Şönt girişli DC modüler ampermetre



Ürün kodu	Açıklama	Fiyat
R F52MAX250X60	Şönt girişli DC Modüler ampermetre Skala:250A Giriş:60mV	53,00 €
R F52MAXNSCX60	Şönt girişli DC Modüler ampermetre Skalasız Giriş:60mV	47,00 €
R F52MAX250X60	DC Modüler ampermetre için Ölçü Kartı Skala:250A Giriş:60mV	1,40 €

Farklı skala değerleri için lütfen danışınız. 100mV ve 150mV giriş seçenekleri için lütfen danışınız.

Direkt girişli DC modüler voltmetre



Ürün kodu	Açıklama	Fiyat
R F52MVX250XSD	Direkt girişli DC Modüler voltmetre Skala:250V	55,00 €
R F52MMV300XSD	Direkt girişli DC Modüler voltmetre Skala:300mV	53,00 €

Farklı skala değerleri için lütfen danışınız.

100V gerilim bölücü girişli DC Modüler voltmetre



Ürün kodu	Açıklama	Fiyat
R F52MVX2K5XCO	DC Modüler voltmetre Skala:2500/100V	61,00 €

Farklı skala değerleri için lütfen danışınız.

Analog Ölçü Aletleri

Direkt girişli AC dilli ampermetre



Ürün kodu	Açıklama	Fiyat
R P74EAX0050SD	Direkt girişli AC dilli ampermetre 72x24 mm. yatay Skala:5A	220,00 €
R P94EAX0050SD	Direkt girişli AC dilli ampermetre 96x24 mm. yatay Skala:5A	220,00 €
R P98EAX0050SD	Direkt girişli AC dilli ampermetre 96x48 mm. yatay Skala:5A	220,00 €

Farklı skala değerleri için lütfen danışınız. dikey versiyonları için lütfen danışınız.

CT girişli AC dilli ampermetre



Ürün kodu	Açıklama	Fiyat
R P74EAX050005	CT girişli AC dilli ampermetre 72x24 mm. yatay Skala:50A Giriş:5A	220,00 €
R P94EAX050005	CT girişli AC dilli ampermetre 96x24 mm. yatay Skala:50A Giriş:5A	220,00 €
R P98EAX050005	CT girişli AC dilli ampermetre 96x48 mm. yatay Skala:50A Giriş:5A	220,00 €

Farklı skala değerleri için lütfen danışınız. dikey versiyonları için lütfen danışınız. 1A giriş seçeneği için lütfen danışınız.

Direkt girişli AC dilli voltmetre



Ürün kodu	Açıklama	Fiyat
R P74EVX5000SD	Direkt girişli AC dilli voltmetre 72x24 mm. yatay Skala:500V	220,00 €
R P94EVX5000SD	Direkt girişli AC dilli voltmetre 96x24 mm. yatay Skala:500V	220,00 €
R P98EVX5000SD	Direkt girişli AC dilli voltmetre 96x48 mm. yatay Skala:500V	220,00 €

Farklı skala değerleri için lütfen danışınız. dikey versiyonları için lütfen danışınız.

VT girişli AC dilli voltmetre



Ürün kodu	Açıklama	Fiyat
R P74EVX5400CO	VT girişli AC dilli voltmetre 72x24 mm. yatay 400/100V	194,00 €
R P94EVX5400CO	VT girişli AC dilli voltmetre 96x24 mm. yatay 400/100V	194,00 €
R P98EVX5400CO	VT girişli AC dilli voltmetre 96x48 mm. yatay 400/100V	194,00 €

Farklı primer değerleri ve 110V sekonder seçeneği için lütfen danışınız. dikey versiyonları için lütfen danışınız.

DC dilli ampermetre



Ürün kodu	Açıklama	Fiyat
R P74MMA0500SD	DC dilli ampermetre 72x24 mm. yatay Skala:50mA	220,00 €
R P94MMA0500SD	DC dilli ampermetre 96x24 mm. yatay Skala:50mA	220,00 €
R P98MMA0500SD	DC dilli ampermetre 96x48 mm. yatay Skala:50mA	220,00 €

μ A ve A seçenekleri için lütfen danışınız. Farklı skala değerleri için lütfen danışınız. dikey versiyonları için lütfen danışınız.

Şönt girişli DC dilli ampermetre



Ürün kodu	Açıklama	Fiyat
R P74MAX500060	DC dilli ampermetre 72x24 mm. yatay Skala:500A Giriş:60mV	220,00 €
R P94MAX500060	DC dilli ampermetre 96x24 mm. yatay Skala:500A Giriş:60mV	220,00 €
R P98MAX500060	DC dilli ampermetre 96x48 mm. yatay Skala:500A Giriş:60mV	220,00 €

Farklı skala değerleri için lütfen danışınız. dikey versiyonları için lütfen danışınız. 100mV ve 150mV giriş seçenekleri için lütfen danışınız.

DC dilli voltmetre



Ürün kodu	Açıklama	Fiyat
R P74MMV5000SD	DC dilli voltmetre 72x24 mm. yatay Skala:500mV	220,00 €
R P94MMV5000SD	DC dilli voltmetre 96x24 mm. yatay Skala:500mV	220,00 €
R P98MMV5000SD	DC dilli voltmetre 96x48 mm. yatay Skala:500mV	220,00 €

Farklı skala değerleri için lütfen danışınız. dikey versiyonları için lütfen danışınız.

100V gerilim bölücü girişli DC dilli voltmetre



Ürün kodu	Açıklama	Fiyat
R P74MVX5000CO	DC dilli voltmetre 72x24 mm. yatay Skala:500/100V	220,00 €
R P94MVX5000CO	DC dilli voltmetre 96x24 mm. yatay Skala:500/100V	220,00 €
R P98MVX5000CO	DC dilli voltmetre 96x48 mm. yatay Skala:500/100V	220,00 €

Farklı skala değerleri için lütfen danışınız. dikey versiyonları için lütfen danışınız.

Analog Ölçü Aletleri

Direkt girişli dikdörtgen AC ampermetre



Ürün kodu	Açıklama	Fiyat
R P70EAX015XSD	Dikdörtgen AC ampermetre 70x60 mm. Skala:15A	42,00 €
R P90EAX015XSD	Dikdörtgen AC ampermetre 90x80 mm. Skala:15A	48,00 €

Farklı skala değerleri için lütfen danışınız.

CT Girişli dikdörtgen AC ampermetre



Ürün kodu	Açıklama	Fiyat
R P70EAX150X05	Dikdörtgen AC ampermetre 70x60 mm. 150/5A	42,00 €
R P90EAX150X05	Dikdörtgen AC ampermetre 90x80 mm. 150/5A	48,00 €
R P70EAX150X01	Dikdörtgen AC ampermetre 70x60 mm. 150/1A	42,00 €
R P90EAX150X01	Dikdörtgen AC ampermetre 90x80 mm. 150/1A	48,00 €

Farklı skala değerleri için lütfen danışınız.

Direkt girişli dikdörtgen AC voltmetre



Ürün kodu	Açıklama	Fiyat
R P70EVX250XSD	Dikdörtgen AC voltmetre 70x60 mm. Skala:250V	54,00 €
R P90EVX250XSD	Dikdörtgen AC voltmetre 90x80 mm. Skala:250V	60,00 €

Farklı skala değerleri için lütfen danışınız.

VT Girişli dikdörtgen AC voltmetre



Ürün kodu	Açıklama	Fiyat
R P70EVX540XCO	Dikdörtgen AC voltmetre 70x60 mm. 400/100V	49,00 €
R P90EVX540XCO	Dikdörtgen AC voltmetre 90x80 mm. 400/100V	55,00 €

Farklı primer değerleri ve 110V sekonder seçeneği için lütfen danışınız.

Dikdörtgen DC ampermetre



Ürün kodu	Açıklama	Fiyat
R P70MMA050XSD	Direkt girişli DC ampermetre 70x60 mm. Skala:50mA	76,00 €
R P90MMA050XSD	Direkt girişli DC ampermetre 90x80 mm. Skala:50mA	80,00 €
R P70MSXYXX05	Transdüser girişli DC ampermetre 70x60 mm. Giriş:5mA	76,00 €
R P90MSXYXX05	Transdüser girişli DC ampermetre 90x80 mm. Giriş:5mA	80,00 €

Direkt girişli dc ampermetrelerde μA ve A seçenekleri için lütfen danışınız.
Direkt girişli dc ampermetrelerde farklı skala değerleri için lütfen danışınız.
Transdüser girişli dc ampermetrelerde farklı giriş değerleri için lütfen danışınız.

Şönt girişli dikdörtgen DC ampermetre



Ürün kodu	Açıklama	Fiyat
R P70MAX1K0X60	Şönt girişli DC ampermetre 70x60 mm. Skala:1000A Giriş:60mV	76,00 €
R P90MAX1K0X60	Şönt girişli DC ampermetre 90x80 mm. Skala:1000A Giriş:60mV	80,00 €

Farklı skala değerleri için lütfen danışınız.100mV ve 150mV giriş seçenekleri için lütfen danışınız.

Dikdörtgen DC voltmetre



Ürün kodu	Açıklama	Fiyat
R P70MMV060XSD	Direkt girişli DC voltmetre 70x60 mm. Skala:60mV	76,00 €
R P90MMV060XSD	Direkt girişli DC voltmetre 90x80 mm. Skala:60mV	80,00 €
R P70MVX040XSD	Direkt girişli DC voltmetre 70x60 mm. Skala:40V	90,00 €
R P90MVX040XSD	Direkt girişli DC voltmetre 90x80 mm. Skala:40V	94,00 €
R P70MSXYXX0D	Transdüser girişli DC voltmetre 70x60 mm. Giriş:10V	76,00 €
R P90MSXYXX0D	Transdüser girişli DC voltmetre 90x80 mm. Giriş:10V	94,00 €

Farklı skala değerleri için lütfen danışınız.

100V Gerilim bölücü girişli dikdörtgen DC voltmetre



Ürün kodu	Açıklama	Fiyat
R P70MVX500XCO	Dikdörtgen DC voltmetre 70x60 mm. Skala:500/100V	90,00 €
R P90MVX500XCO	Dikdörtgen DC voltmetre 90x80 mm. Skala:500/100V	94,00 €

Farklı skala değerleri için lütfen danışınız.

Analog Ölçü Aletleri

Koaksiyel çift ibrelili voltmetre



Ürün kodu	Açıklama	Fiyat
R F96YVC440XSD	Koaksiyel çift ibrelili voltmetre 96x96 mm. Skala:440V	379,00 €
R F14YVC440XSD	Koaksiyel çift ibrelili voltmetre 144x144 mm. Skala:440V	650,00 €
R F96YVC544XCO	VT girişli Koaksiyel çift ibrelili voltmetre 96x96 mm. 440/100V Skala:500V	379,00 €
R F14YVC544XCO	VT girişli Koaksiyel çift ibrelili voltmetre 144x144 mm. 440/100V Skala:500V	650,00 €

Farklı skala değerleri için lütfen danışınız. Farklı primer değerleri ve 110V sekonder seçeneği için lütfen danışınız.

Karşılıklı çift göstergeli voltmetre



Ürün kodu	Açıklama	Fiyat
R F96YVE400XSD	Çift Göstergeli voltmetre 96x96 mm. Skala:400V	196,00 €
R F96YVE540XCO	VT girişli çift Göstergeli voltmetre 96x96 mm. 400/100V Skala:500V	196,00 €

Farklı skala değerleri için lütfen danışınız. Farklı primer değerleri ve 110V sekonder seçeneği için lütfen danışınız.

Koaksiyel çift ibrelili frekansmetre



Ürün kodu	Açıklama	Fiyat
R F96YFC455XSQ	Koaksiyel çift ibrelili Frekansmetre 96x96 mm. Skala:45-55 Hz.	423,00 €
R F14YFC455XSQ	Koaksiyel çift ibrelili Frekansmetre 144x144 mm. Skala:45-55 Hz.	809,00 €

Farklı skala değerleri için lütfen danışınız.

Karşılıklı çift göstergeli frekansmetre



Ürün kodu	Açıklama	Fiyat
R F96YFE455XSQ	Çift Göstergeli Frekansmetre 96x96 mm. Skala:45-55 Hz.	233,00 €

Farklı skala değerleri için lütfen danışınız.

Diferansiyel voltmetre



Ürün kodu	Açıklama	Fiyat
R A96YVD202XCO	Diferansiyel voltmetre 96x96 mm. Skala:± 20 ΔVn% Giriş:100V	422,00 €
R A14YVD202XCO	Diferansiyel voltmetre 144x144 mm. Skala:± 20 ΔVn% Giriş:100V	507,00 €

± 10 ΔVn% skala seçeneği için lütfen danışınız. Farklı giriş değerleri için lütfen danışınız.

Diferansiyel frekansmetre



Ürün kodu	Açıklama	Fiyat
R A96YFD202XCS	Diferansiyel Frekansmetre 96x96 mm. Skala:± 20 ΔVn% Giriş:100V 50 Hz.	478,00 €
R A14YFD202XCS	Diferansiyel Frekansmetre 144x144 mm. Skala:± 20 ΔVn% Giriş:100V 50 Hz.	582,00 €

± 10 ΔVn% skala seçeneği için lütfen danışınız. Farklı giriş değerleri için lütfen danışınız. 60 Hz. Ve 400 Hz. Frekans seçeneği için lütfen danışınız.

LED senkronoskop



Ürün kodu	Açıklama	Fiyat
R F96YSD455XCO	LED Senkronoskop 96x96 mm. 50 Hz. 100V	385,00 €
R F14YSD455XCO	LED Senkronoskop 144x144 mm. 50 Hz. 100V	934,00 €
R F96YSC455XCO	LED Kontrol Senkronoskop 96x96 mm. 50 Hz. 100V	477,00 €
R F14YSC455XCO	LED Kontrol Senkronoskop 144x144 mm. 50 Hz. 100V	999,00 €

Farklı gerilim değerleri için lütfen danışınız. 60 Hz. frekans seçeneği için lütfen danışınız.

Lambalı senkronoskop



Ürün kodu	Açıklama	Fiyat
R F96YSL465XCO	Lambalı Senkronoskop 96x96 mm.	139,00 €
R F14YSL465XCO	Lambalı Senkronoskop 144x144 mm.	999,00 €

Sıfır voltmetresi



Ürün kodu	Açıklama	Fiyat
R F96YZV600XSD	Sıfır voltmetresi 96x96 mm. 600V	112,00 €
R F14YZV600XSD	Sıfır voltmetresi 144x144 mm. 600V	232,00 €

Farklı gerilim değerleri için lütfen danışınız.

Alarmlı hat izolasyon ölçü aleti (MegaOhmmetre)



Ürün kodu	Açıklama	Fiyat
R X96MIC5M0XCQS	İzole Nötrlü AC Alarmlı İzolasyon ölçü aleti 100/400V 5MΩ.Yrd.Besleme:115-230Vac	534,00 €
R X96MCC5M0XC1S	DC Alarmlı İzolasyon ölçü aleti 5MΩ-110V Yrd.Besleme:115-230Vac	694,00 €

Farklı skala ve gerilim değerleri için lütfen danışınız. Farklı yardımcı besleme değerleri için lütfen danışınız.

Analog Ölçü Aletleri



Senkronizasyon seti

Ürün kodu	Açıklama	Fiyat
R F96GSD1000D5	Senkronizasyon Seti 96x96 mm. Skala:100V 50 Hz.	1.355,00 €
R F14GSD1000D5	Senkronizasyon Seti 144x144 mm. Skala:100V 50 Hz.	1.434,00 €
R F96GSD1000C5	VT girişli Senkronizasyon Seti 96x96 mm. 220/100V 50 Hz.	1.044,00 €
R F14GSD1000C5	VT girişli Senkronizasyon Seti 144x144 mm. 220/100V 50 Hz.	1.434,00 €
R F96GBD1000D5	Duvar montajlı senkronizasyon seti 96x96 mm. Skala:100V 50 Hz.	1.734,00 €
R F14GBD1000D5	Duvar montajlı senkronizasyon Seti 144x144 mm. Skala:100V 50 Hz.	danışınız
R F96GBD1000C5	VT girişli duvar montajlı senkronizasyon seti 96x96 mm. 220/100V 50 Hz.	danışınız
R F14GBD1000C5	VT girişli duvar montajlı senkronizasyon seti 144x144 mm. 220/100V 50 Hz.	danışınız
R F96GND1000D5	Döner gövdeli senkronizasyon seti 96x96 mm. Skala:100V 50 Hz.	1.574,00 €
R F14GND1000D5	Döner gövdeli senkronizasyon Seti 144x144 mm. Skala:100V 50 Hz.	danışınız
R F96GND1000C5	VT girişli döner gövdeli senkronizasyon seti 96x96 mm. 220/100V 50 Hz.	danışınız
R F14GND1000C5	VT girişli döner gövdeli senkronizasyon seti 144x144 mm. 220/100V 50 Hz.	danışınız

Farklı skala değerleri için lütfen danışınız. 60Hz. seçeneği için lütfen danışınız. Kontrol senkronoskobu seçeneği için lütfen danışınız.



Diferansiyel senkronizasyon seti

Ürün kodu	Açıklama	Fiyat
R F96DSD2020C5	Diferansiyel Senkronizasyon Seti 96x96 mm. yatay 100V 50 Hz.	1.421,00 €
R F14DSD2020C5	Diferansiyel Senkronizasyon Seti 144x144 mm. yatay 100V 50 Hz.	1.758,00 €
R F96DSD2020VCS	Diferansiyel Senkronizasyon Seti 96x96 mm. dikey 100V 50 Hz.	1.421,00 €
R F14DSD2020VCS	Diferansiyel Senkronizasyon Seti 144x144 mm. dikey 100V 50 Hz.	1.758,00 €

Farklı skala değerleri için lütfen danışınız. 60Hz. seçeneği için lütfen danışınız. Kontrol senkronoskobu seçeneği için lütfen danışınız.

Hat izolasyon ölçü aleti (harici transdüserli)

Ürün kodu	Açıklama	Fiyat
R F72MCC5M0XC5	AC İzolasyon ölçü aleti(Harici Transdüserli) 72x72 mm. 5MQ - 100÷690V	364,00 €
R F96MCC5M0XC5	AC İzolasyon ölçü aleti(Harici Transdüserli) 96x96 mm. 5MQ - 100÷690V	364,00 €
R F14MCC5M0XC5	AC İzolasyon ölçü aleti(Harici Transdüserli) 144x144 mm. 5MQ - 100÷690V	426,00 €
R F72MCC5M0XD2	DC İzolasyon ölçü aleti(Harici Transdüserli) 72x72 mm. 5MQ - 220V	364,00 €
R F96MCC5M0XD2	DC İzolasyon ölçü aleti(Harici Transdüserli) 96x96 mm. 5MQ - 220V	364,00 €
R F14MCC5M0XD2	DC İzolasyon ölçü aleti(Harici Transdüserli) 144x144 mm. 5MQ - 220V	412,00 €

Farklı skala ve gerilim değerleri için lütfen danışınız.



Saat sayacı

Ürün kodu	Açıklama	Fiyat
R F48HXX455X24	AC Saat Sayacı 48x48 mm. 50 Hz. Giriş:24V	24,00 €
R F72HXX455X24	AC Saat Sayacı 72x72 mm. 50 Hz. Giriş:24V	108,00 €
R F96HXX455X24	AC Saat Sayacı 96x96 mm. 50 Hz. Giriş:24V	108,00 €
R F14HXX455X24	AC Saat Sayacı 144x144 mm. 50 Hz. Giriş:24V	118,00 €
R F35HXX455X24	AC Saat Sayacı 2 DIN 50 Hz. Giriş:24V	96,00 €
R F48HMX455XCO	DC Saat Sayacı 48x48 mm. Giriş:110V	70,00 €
R F72HMX455XCO	DC Saat Sayacı 72x72 mm. Giriş:110V	173,00 €
R F96HMX455XCO	DC Saat Sayacı 96x96 mm. Giriş:110V	173,00 €
R F14HMX455XCO	DC Saat Sayacı 144x144 mm. Giriş:110V	235,00 €

Farklı giriş seçenekleri için lütfen danışınız. 60 Hz. Frekans seçeneği için lütfen danışınız.



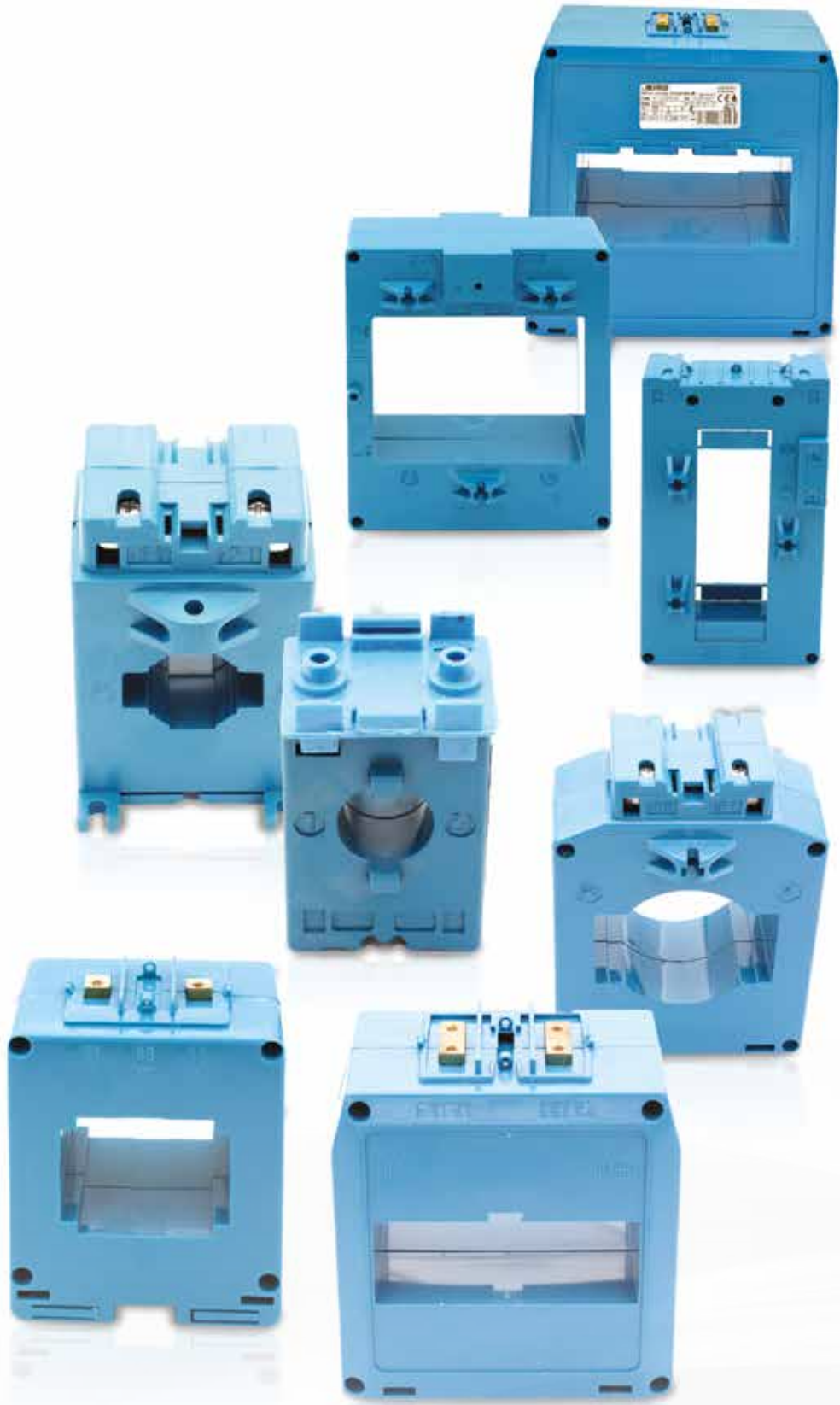
Faz sekans ölçü aleti

Ürün kodu	Açıklama	Fiyat
R F72SEX465XCO	Faz Sekans ölçü aleti 72x72 mm. Giriş:100/115V	135,00 €
R F96SEX465XCO	Faz Sekans ölçü aleti 96x96 mm. Giriş:100/115V	135,00 €

Farklı giriş seçenekleri için lütfen danışınız.



Akım Trafoları



Ölçü Akım Trafoları Seçim Tablosu

Ölçü Akım Trafoları										
	Seri	TAC003	TAC005	TAC008	TAC010	TAC020	TAC017	TAC071	TAC021	TAC022
Kablo	Primeri Sargılı					Ø 17 mm	Ø 17 mm	Ø 21 mm	Ø 22 mm	Ø 22 mm
Bara						15 x 5 mm	15 x 5 mm	20 x 10 mm	20 x 5 mm	20 x 5 mm
Gövde Genişliği	56 mm	56 mm	70 mm	85 mm	85 mm	56 mm	70 mm	70 mm	56 mm	48 mm

BURDENS VA

A / Cl.	0,5	1	0,5	1	0,5	1	0,5	1	0,5	1	0,5	1	3	0,5	1	3	0,5	1	3	0,5	1	3	0,5	1	3				
5 A	3	6	5	7	8	13	10	20	20	35																			
10 A	3	6	5	7	8	13	10	20	20	35																			
15 A	3	6	5	7	8	13	10	20	20	35																			
20 A	3	6	5	7	8	13	10	20	20	35																			
25 A	3	6	5	7	8	13	10	20	20	35																			
30 A	3	6	5	7	8	13	10	20	20	35			1,5			2			1,5										
40 A	3	6	5	7	8	13	10	20	20	35			3		1	3			3				1,5			1,2			
50 A	3	6	5	7	8	13	10	20	20	35			1	4		2	4		2	5			2			1,2			
60 A	3	6	5	7	8	13	10	20	20	35			1,25	5	1	3	5		3	6		1	2,5			1,5			
80 A	3	6	5	7	8	13	10	20	20	35			1	2,5	6	2	5	7,5		4	8		2	4		1	2,5		
100 A	3	6	5	7			10	20	20	35			2	4	8	4	8	12,5		3	6	12	1	3	5	1,5	3		
120 A							10	20	20	35			2,5	4	10	6	12	15		4	8	15	2	4	6		2	4	
150 A							10	20	20	35			4	8	15	10	15	20		6	12	20	3	5	8	1	3	5	
200 A							10	20	20	35			7	15	20					10	15	25	5	10	12	1	1,5	2	
250 A							10	20	20	35									15	25	30								
300 A							10	20	20	35												8	10	15	1	1,5	3		
400 A							10	20	20	35												9	10	15	1	2	4		
500 A							10	20	20	35																	1,5	3	5
600 A							10	20	20	35																	2	4	6
																											2,5	5	7

Ölçü Akım Trafoları										
	Seri	TAT079	TAT050	TAT090	TAT081	TAT082	TAT084	TAT085	TAT101	TAT106
Kablo	Ø 80 mm	Ø 50 mm	Ø 90 mm							
Bara				81 x 31 mm	82 x 37 mm	62x34 84x34	85 x 54 mm	102 x 55 mm	106 x 76 mm	105x55 127x55
Gövde Genişliği		117 mm	147 mm	105 mm	130 mm	94 mm	118 mm	129 mm	134 mm	125 mm

BURDENS VA

A / Cl.	0,5	1	0,5	1	0,5	1	0,5	1	0,5	1	0,5	1	0,5	1	0,5	1	0,5	1	0,5	1																			
100 A			3	4																																			
120 A																																							
150 A			5	10																																			
200 A		2	15	20							2	4																											
250 A	2	4	15	25							3	6																											
300 A	4	6	15	25							4	8																											
400 A	6	8	15	25			5	10	6	15	5	10							3	5					2	7													
500 A	6	10	15	25			5	10	10	20	6	15							5	8					4	10													
600 A	8	12	15	25	15	20	8	15	15	30	8	20							8	12	2	5	6	12															
800 A	10	15			15	20	10	20	20	40	10	20	5	10	10	18	4	8	12	16																			
1000 A	12	18			15	20	15	30	20	40	15	25	8	15	15	25	5	10	15	22																			
1200 A	15	20			15	20	20	40	25	50	20	40	10	20	20	30	5	10	15	30																			
1500 A	18	25			15	20	20	40	40	80	25	50	12	25	30	40	10	20	22	35																			
2000 A	20	30			15	20	30	50	50	100	30	60	18	35	30	40	10	20	27	40																			
2500 A					15	25	40	60	60	120	40	80	20	40	35	40	12	25	30	50																			
3000 A																					35	40	15	30	35	50													
4000 A																					35	40	20	40	35	50													
5000 A																																							
6000 A																																							

Ölçü Akım Trafoları Seçim Tablosu

										Ölçü Akım Trafoları		
TAC032	TAC033	TAC040	TAC050			TAC051	TAC053	TAT061	TAT063	TAT064	TAT060	Seri
Ø 24 mm	Ø 24 mm	Ø 32 mm	50 x 10 mm			51 x 18 mm	51x32 41x41	Ø 51 mm	Ø 51 mm	Ø 64 mm	Ø 60 mm	Kablo
32 x 10 mm	30 x 10 mm	40 x 10 mm	50 x 10 mm			51 x 18 mm	51x32 41x41	61 x 31 mm	63 x 30 mm	64x54 mm		Bara
56 mm	70 mm	70 mm	70 mm			85 mm	85 mm	90 mm	105 mm	118 mm	105 mm	Gövde Genişliği

BURDENS VA

0,5	1	3	0,5	1	0,5	1	3	0,5	1	3	0,5	1	0,5	1	0,5	1	0,5	1	0,5	1	Cl. / A	
																					5 A	
																						10 A
																						15 A
																						20 A
																						25 A
																						30 A
																						40 A
																						50 A
																						60 A
																						80 A
																						100 A
																						120 A
																						150 A
																						200 A
																						250 A
																						300 A
																						400 A
																						500 A
																						600 A
																						800 A
																						1000 A
																						1200 A
																						1500 A
																						2000 A

										Ölçü Akım Trafoları
TAT126	TAT127	TAT128	TAT129	TAT165	TAT225	TAA032	TAA082	TAA122	TAA162	Seri
105x38 127x38	127 x 55 mm	127 x 85 mm	127 x 105 mm	165 x 127 mm	225 x 127 mm	21 x 32 mm	50 x 81 mm	80.5 x 120 mm	80.5 x 161 mm	Kablo
98 mm	185 mm	185 mm	185 mm	325 mm	385 mm	70 mm	70 mm	56 mm	48 mm	Bara
										Gövde Genişliği

BURDENS VA

0,5	1	0,5	1	0,5	1	0,5	1	0,5	1	0,5	1	0,5	1	0,5	1	0,5	1	0,5	1	Cl. / A		
																					100 A	
																						120 A
																						150 A
																						200 A
																						250 A
																						300 A
																						400 A
																						500 A
																						600 A
																						800 A
																						1000 A
																						1200 A
																						1500 A
																						2000 A
																						2500 A
																						3000 A
																						4000 A
																						5000 A
																						6000 A
																						8000 A

Ölçü Akım Trafoları

TAC003 serisi primer sargılı ölçü tipi akım trafoları



Ürün kodu	Açıklama	Fiyat
R TAC003005X05	TAC003 serisi 5/5 Akım Trafosu c.l. 0,5 (3VA)	36,00 €
R TAC003010X05	TAC003 serisi 10/5 Akım Trafosu c.l. 0,5 (3VA)	36,00 €
R TAC003015X05	TAC003 serisi 15/5 Akım Trafosu c.l. 0,5 (3VA)	36,00 €
R TAC003020X05	TAC003 serisi 20/5 Akım Trafosu c.l. 0,5 (3VA)	36,00 €
R TAC003025X05	TAC003 serisi 25/5 Akım Trafosu c.l. 0,5 (3VA)	36,00 €
R TAC003030X05	TAC003 serisi 30/5 Akım Trafosu c.l. 0,5 (3VA)	36,00 €
R TAC003040X05	TAC003 serisi 40/5 Akım Trafosu c.l. 0,5 (3VA)	36,00 €
R TAC003050X05	TAC003 serisi 50/5 Akım Trafosu c.l. 0,5 (3VA)	36,00 €
R TAC003060X05	TAC003 serisi 60/5 Akım Trafosu c.l. 0,5 (3VA)	42,00 €
R TAC003080X05	TAC003 serisi 80/5 Akım Trafosu c.l. 0,5 (3VA)	45,00 €
R TAC003100X05	TAC003 serisi 100/5 Akım Trafosu c.l. 0,5 (3VA)	47,00 €

Sekonderi 1A için; örnek ürün kodu: TAC003005X01 (Fiyatı için lütfen danışınız.)

TAC005 serisi primer sargılı ölçü tipi akım trafoları



Ürün kodu	Açıklama	Fiyat
R TAC005005X05	TAC005 serisi 5/5A Akım Trafosu c.l.0,5 (5VA)	46,00 €
R TAC005010X05	TAC005 serisi 10/5A Akım Trafosu c.l.0,5 (5VA)	46,00 €
R TAC005015X05	TAC005 serisi 15/5A Akım Trafosu c.l.0,5 (5VA)	46,00 €
R TAC005020X05	TAC005 serisi 20/5A Akım Trafosu c.l.0,5 (5VA)	46,00 €
R TAC005025X05	TAC005 serisi 25/5A Akım Trafosu c.l.0,5 (5VA)	46,00 €
R TAC005030X05	TAC005 serisi 30/5A Akım Trafosu c.l.0,5 (5VA)	46,00 €
R TAC005040X05	TAC005 serisi 40/5A Akım Trafosu c.l.0,5 (5VA)	46,00 €
R TAC005050X05	TAC005 serisi 50/5A Akım Trafosu c.l.0,5 (5VA)	46,00 €
R TAC005060X05	TAC005 serisi 60/5A Akım Trafosu c.l.0,5 (5VA)	51,00 €
R TAC005080X05	TAC005 serisi 80/5A Akım Trafosu c.l.0,5 (5VA)	56,00 €
R TAC005100X05	TAC005 serisi 100/5A Akım Trafosu c.l.0,5 (5VA)	57,00 €

Sekonderi 1A için; örnek ürün kodu: TAC005005X01 (Fiyatı için lütfen danışınız.)

TAC008 serisi primer sargılı ölçü tipi akım trafoları



Ürün kodu	Açıklama	Fiyat
R TAC008005X05	TAC008 serisi 5/5A Akım Trafosu c.l.0,5 (8VA)	54,00 €
R TAC008010X05	TAC008 serisi 10/5A Akım Trafosu c.l.0,5 (8VA)	54,00 €
R TAC008015X05	TAC008 serisi 15/5A Akım Trafosu c.l.0,5 (8VA)	54,00 €
R TAC008020X05	TAC008 serisi 20/5A Akım Trafosu c.l.0,5 (8VA)	54,00 €
R TAC008025X05	TAC008 serisi 25/5A Akım Trafosu c.l.0,5 (8VA)	54,00 €
R TAC008030X05	TAC008 serisi 30/5A Akım Trafosu c.l.0,5 (8VA)	54,00 €
R TAC008040X05	TAC008 serisi 40/5A Akım Trafosu c.l.0,5 (8VA)	58,00 €
R TAC008050X05	TAC008 serisi 50/5A Akım Trafosu c.l.0,5 (8VA)	58,00 €
R TAC008060X05	TAC008 serisi 60/5A Akım Trafosu c.l.0,5 (8VA)	58,00 €
R TAC008080X05	TAC008 serisi 80/5A Akım Trafosu c.l.0,5 (8VA)	58,00 €

Sekonderi 1A için; örnek ürün kodu: TAC008005X01 (Fiyatı için lütfen danışınız.)

TAC010 serisi primer sargılı ölçü tipi akım trafoları



Ürün kodu	Açıklama	Fiyat
R TAC010005X05	TAC010 serisi 5/5A Akım Trafosu c.l.0,5 (10VA)	58,00 €
R TAC010010X05	TAC010 serisi 10/5A Akım Trafosu c.l.0,5 (10VA)	58,00 €
R TAC010015X05	TAC010 serisi 15/5A Akım Trafosu c.l.0,5 (10VA)	58,00 €
R TAC010020X05	TAC010 serisi 20/5A Akım Trafosu c.l.0,5 (10VA)	58,00 €
R TAC010025X05	TAC010 serisi 25/5A Akım Trafosu c.l.0,5 (10VA)	58,00 €
R TAC010030X05	TAC010 serisi 30/5A Akım Trafosu c.l.0,5 (10VA)	58,00 €
R TAC010040X05	TAC010 serisi 40/5A Akım Trafosu c.l.0,5 (10VA)	58,00 €
R TAC010050X05	TAC010 serisi 50/5A Akım Trafosu c.l.0,5 (10VA)	58,00 €
R TAC010060X05	TAC010 serisi 60/5A Akım Trafosu c.l.0,5 (10VA)	60,00 €
R TAC010080X05	TAC010 serisi 80/5A Akım Trafosu c.l.0,5 (10VA)	60,00 €
R TAC010100X05	TAC010 serisi 100/5A Akım Trafosu c.l.0,5 (10VA)	60,00 €
R TAC010120X05	TAC010 serisi 120/5A Akım Trafosu c.l.0,5 (10VA)	60,00 €
R TAC010150X05	TAC010 serisi 150/5A Akım Trafosu c.l.0,5 (10VA)	60,00 €
R TAC010200X05	TAC010 serisi 200/5A Akım Trafosu c.l.0,5 (10VA)	60,00 €
R TAC010250X05	TAC010 serisi 250/5A Akım Trafosu c.l.0,5 (10VA)	60,00 €
R TAC010300X05	TAC010 serisi 300/5A Akım Trafosu c.l.0,5 (10VA)	60,00 €
R TAC010400X05	TAC010 serisi 400/5A Akım Trafosu c.l.0,5 (10VA)	71,00 €
R TAC010500X05	TAC010 serisi 500/5A Akım Trafosu c.l.0,5 (10VA)	71,00 €
R TAC010600X05	TAC010 serisi 600/5A Akım Trafosu c.l.0,5 (10VA)	71,00 €

Sekonderi 1A için; örnek ürün kodu: TAC010005X01 (Fiyatı için lütfen danışınız.)

TAC020 serisi primer sargılı ölçü tipi akım trafoları



Ürün kodu	Açıklama	Fiyat
R TAC020005X05	TAC020 serisi 5/5A Akım Trafosu c.l.0,5 (20VA)	71,00 €
R TAC020010X05	TAC020 serisi 10/5A Akım Trafosu c.l.0,5 (20VA)	71,00 €
R TAC020015X05	TAC020 serisi 15/5A Akım Trafosu c.l.0,5 (20VA)	71,00 €
R TAC020020X05	TAC020 serisi 20/5A Akım Trafosu c.l.0,5 (20VA)	71,00 €
R TAC020025X05	TAC020 serisi 25/5A Akım Trafosu c.l.0,5 (20VA)	71,00 €
R TAC020030X05	TAC020 serisi 30/5A Akım Trafosu c.l.0,5 (20VA)	71,00 €
R TAC020040X05	TAC020 serisi 40/5A Akım Trafosu c.l.0,5 (20VA)	71,00 €
R TAC020050X05	TAC020 serisi 50/5A Akım Trafosu c.l.0,5 (20VA)	71,00 €
R TAC020060X05	TAC020 serisi 60/5A Akım Trafosu c.l.0,5 (20VA)	71,00 €
R TAC020080X05	TAC020 serisi 80/5A Akım Trafosu c.l.0,5 (20VA)	71,00 €
R TAC020100X05	TAC020 serisi 100/5A Akım Trafosu c.l.0,5 (20VA)	71,00 €
R TAC020120X05	TAC020 serisi 120/5A Akım Trafosu c.l.0,5 (20VA)	71,00 €
R TAC020150X05	TAC020 serisi 150/5A Akım Trafosu c.l.0,5 (20VA)	71,00 €
R TAC020200X05	TAC020 serisi 200/5A Akım Trafosu c.l.0,5 (20VA)	71,00 €
R TAC020250X05	TAC020 serisi 250/5A Akım Trafosu c.l.0,5 (20VA)	71,00 €
R TAC020300X05	TAC020 serisi 300/5A Akım Trafosu c.l.0,5 (20VA)	71,00 €
R TAC020400X05	TAC020 serisi 400/5A Akım Trafosu c.l.0,5 (20VA)	71,00 €
R TAC020500X05	TAC020 serisi 500/5A Akım Trafosu c.l.0,5 (20VA)	71,00 €
R TAC020600X05	TAC020 serisi 600/5A Akım Trafosu c.l.0,5 (20VA)	71,00 €

Sekonderi 1A için; örnek ürün kodu: TAC020005X01 (Fiyatı için lütfen danışınız.)

Ölçü Akım Trafoları

TAC017 serisi 15x5 mm. bara veya Ø17 mm. kablo geçişli ölçü tipi akım trafoları



Ürün kodu	Açıklama	Fiyat
R TAC017030X05	TAC017 serisi 30/5A Akım Trafosu Ø17 d.3 (1,5VA)	26,00 €
R TAC017040X05	TAC017 serisi 40/5A Akım Trafosu Ø17 d.3 (3VA)	25,00 €
R TAC017050X05	TAC017 serisi 50/5A Akım Trafosu Ø17 d.1 (1VA)	21,00 €
R TAC017060X05	TAC017 serisi 60/5A Akım Trafosu Ø17 d.1 (1,25VA)	21,00 €
R TAC017080X05	TAC017 serisi 80/5A Akım Trafosu Ø17 d.0,5 (1VA)	22,00 €
R TAC017100X05	TAC017 serisi 100/5A Akım Trafosu Ø17 d.0,5 (2VA)	23,00 €
R TAC017120X05	TAC017 serisi 120/5A Akım Trafosu Ø17 d.0,5 (2,5VA)	23,00 €
R TAC017150X05	TAC017 serisi 150/5A Akım Trafosu Ø17 d.0,5 (4VA)	23,00 €
R TAC017200X05	TAC017 serisi 200/5A Akım Trafosu Ø17 d.0,5 (7VA)	24,00 €

Sekonderi 1A için; örnek ürün kodu: TAC017030X01 (Fiyatı için lütfen danışınız.)

TAC071 serisi 15x5 mm. bara veya Ø17 mm. kablo geçişli ölçü tipi akım trafoları



Ürün kodu	Açıklama	Fiyat
R TAC071030X05	TAC071 serisi 30/5A Akım Trafosu Ø17 d.3 (2VA)	63,00 €
R TAC071040X05	TAC071 serisi 40/5A Akım Trafosu Ø17 d.1 (1VA)	63,00 €
R TAC071050X05	TAC071 serisi 50/5A Akım Trafosu Ø17 d.1 (2VA)	63,00 €
R TAC071060X05	TAC071 serisi 60/5A Akım Trafosu Ø17 d.0,5 (1VA)	63,00 €
R TAC071080X05	TAC071 serisi 80/5A Akım Trafosu Ø17 d.0,5 (2VA)	68,00 €
R TAC071100X05	TAC071 serisi 100/5A Akım Trafosu Ø17 d.0,5 (4VA)	68,00 €
R TAC071120X05	TAC071 serisi 120/5A Akım Trafosu Ø17 d.0,5 (6VA)	68,00 €
R TAC071150X05	TAC071 serisi 150/5A Akım Trafosu Ø17 d.0,5 (10VA)	68,00 €

Sekonderi 1A için; örnek ürün kodu: TAC071030X01 (Fiyatı için lütfen danışınız.)

TAC021 serisi 20x10 mm. bara veya Ø21 mm. kablo geçişli ölçü tipi akım trafoları



Ürün kodu	Açıklama	Fiyat
R TAC021030X05	TAC021 serisi 30/5A Akım Trafosu 20x10 d.3 (1,5VA)	36,00 €
R TAC021040X05	TAC021 serisi 40/5A Akım Trafosu 20x10 d.3 (3VA)	31,00 €
R TAC021050X05	TAC021 serisi 50/5A Akım Trafosu 20x10 d.1 (2VA)	31,00 €
R TAC021060X05	TAC021 serisi 60/5A Akım Trafosu 20x10 d.1 (3VA)	27,00 €
R TAC021080X05	TAC021 serisi 80/5A Akım Trafosu 20x10 d.1 (4VA)	27,00 €
R TAC021100X05	TAC021 serisi 100/5A Akım Trafosu 20x10 d.0,5 (3VA)	30,00 €
R TAC021120X05	TAC021 serisi 120/5A Akım Trafosu 20x10 d.0,5 (4VA)	30,00 €
R TAC021150X05	TAC021 serisi 150/5A Akım Trafosu 20x10 d.0,5 (6VA)	31,00 €
R TAC021200X05	TAC021 serisi 200/5A Akım Trafosu 20x10 d.0,5 (10VA)	31,00 €
R TAC021250X05	TAC021 serisi 250/5A Akım Trafosu 20x10 d.0,5 (15VA)	35,00 €

Sekonderi 1A için; örnek ürün kodu: TAC021030X01 (Fiyatı için lütfen danışınız.)

TAT022 serisi 20x5 mm. bara veya Ø22 mm. kablo geçişli ölçü tipi akım trafoları



Ürün kodu	Açıklama	Fiyat
R TAT022040X05	TAT022 serisi 40/5A Akım Trafosu Ø22 d.3 (1,2VA)	15,00 €
R TAT022050X05	TAT022 serisi 50/5A Akım Trafosu Ø22 d.3 (1,2VA)	15,00 €
R TAT022060X05	TAT022 serisi 60/5A Akım Trafosu Ø22 d.3 (1,5VA)	15,00 €
R TAT022080X05	TAT022 serisi 80/5A Akım Trafosu Ø22 d.1 (1VA)	15,00 €
R TAT022100X05	TAT022 serisi 100/5A Akım Trafosu Ø22 d.1 (1,5VA)	15,00 €
R TAT022120X05	TAT022 serisi 120/5A Akım Trafosu Ø22 d.1 (2VA)	15,00 €
R TAT022150X05	TAT022 serisi 150/5A Akım Trafosu Ø22 d.0,5 (1VA)	17,00 €
R TAT022200X05	TAT022 serisi 200/5A Akım Trafosu Ø22 d.0,5 (1VA)	19,00 €
R TAT022250X05	TAT022 serisi 250/5A Akım Trafosu Ø22 d.0,5 (1VA)	19,00 €
R TAT022300X05	TAT022 serisi 300/5A Akım Trafosu Ø22 d.0,5 (1VA)	21,00 €
R TAT022400X05	TAT022 serisi 400/5A Akım Trafosu Ø22 d.0,5 (1,5VA)	21,00 €
R TAT022500X05	TAT022 serisi 500/5A Akım Trafosu Ø22 d.0,5 (2VA)	25,00 €
R TAT022600X05	TAT022 serisi 600/5A Akım Trafosu Ø22 d.0,5 (2,5VA)	25,00 €

Sekonderi 1A için; örnek ürün kodu: TAT022040X01 (Fiyatı için lütfen danışınız.)

TAC022 serisi 20x5 mm. bara veya Ø22 mm. kablo geçişli ölçü tipi akım trafoları



Ürün kodu	Açıklama	Fiyat
R TAC022040X05	TAC022 serisi 40/5A Akım Trafosu Ø22 d.3 (1,5VA)	15,00 €
R TAC022050X05	TAC022 serisi 50/5A Akım Trafosu Ø22 d.3 (2VA)	15,00 €
R TAC022060X05	TAC022 serisi 60/5A Akım Trafosu Ø22 d.1 (1VA)	16,00 €
R TAC022080X05	TAC022 serisi 80/5A Akım Trafosu Ø22 d.1 (2VA)	18,00 €
R TAC022100X05	TAC022 serisi 100/5A Akım Trafosu Ø22 d.0,5 (1VA)	19,00 €
R TAC022120X05	TAC022 serisi 120/5A Akım Trafosu Ø22 d.0,5 (2VA)	19,00 €
R TAC022150X05	TAC022 serisi 150/5A Akım Trafosu Ø22 d.0,5 (3VA)	19,00 €
R TAC022200X05	TAC022 serisi 200/5A Akım Trafosu Ø22 d.0,5 (5VA)	21,00 €
R TAC022250X05	TAC022 serisi 250/5A Akım Trafosu Ø22 d.0,5 (8VA)	21,00 €
R TAC022300X05	TAC022 serisi 300/5A Akım Trafosu Ø22 d.0,5 (9VA)	23,00 €

Sekonderi 1A için; örnek ürün kodu: TAC022040X01 (Fiyatı için lütfen danışınız.)

TAC032 serisi 32x10 mm. bara veya Ø24 mm. kablo geçişli ölçü tipi akım trafoları



Ürün kodu	Açıklama	Fiyat
R TAC032040X05	TAC032 serisi 40/5A Akım Trafosu 32x10 d.3 (1VA)	19,00 €
R TAC032050X05	TAC032 serisi 50/5A Akım Trafosu 32x10 d.3 (1,2VA)	20,00 €
R TAC032060X05	TAC032 serisi 60/5A Akım Trafosu 32x10 d.3 (1,5VA)	20,00 €
R TAC032080X05	TAC032 serisi 80/5A Akım Trafosu 32x10 d.1 (1VA)	19,00 €
R TAC032100X05	TAC032 serisi 100/5A Akım Trafosu 32x10 d.0,5 (1VA)	20,00 €
R TAC032120X05	TAC032 serisi 120/5A Akım Trafosu 32x10 d.0,5 (2VA)	19,00 €
R TAC032150X05	TAC032 serisi 150/5A Akım Trafosu 32x10 d.0,5 (2,5VA)	20,00 €
R TAC032200X05	TAC032 serisi 200/5A Akım Trafosu 32x10 d.0,5 (3VA)	23,00 €
R TAC032250X05	TAC032 serisi 250/5A Akım Trafosu 32x10 d.0,5 (4VA)	23,00 €
R TAC032300X05	TAC032 serisi 300/5A Akım Trafosu 32x10 d.0,5 (6VA)	22,00 €
R TAC032400X05	TAC032 serisi 400/5A Akım Trafosu 32x10 d.0,5 (10VA)	22,00 €
R TAC032500X05	TAC032 serisi 500/5A Akım Trafosu 32x10 d.0,5 (12VA)	25,00 €
R TAC032600X05	TAC032 serisi 600/5A Akım Trafosu 32x10 d.0,5 (12VA)	25,00 €

Sekonderi 1A için; örnek ürün kodu: TAC032040X01 (Fiyatı için lütfen danışınız.)

Ölçü Akım Trafoları

TAC033 serisi 30x10 mm. bara veya Ø24 mm. kablo geçişli ölçü tipi akım trafoları



Ürün kodu	Açıklama	Fiyat
R TAC033060X05	TAC033 serisi 60/5A Akım Trafosu 30x10 d.0,5 (1VA)	45,00 €
R TAC033080X05	TAC033 serisi 80/5A Akım Trafosu 30x10 d.0,5 (2VA)	45,00 €
R TAC033100X05	TAC033 serisi 100/5A Akım Trafosu 30x10 d.0,5 (3VA)	45,00 €
R TAC033120X05	TAC033 serisi 120/5A Akım Trafosu 30x10 d.0,5 (4VA)	45,00 €
R TAC033150X05	TAC033 serisi 150/5A Akım Trafosu 30x10 d.0,5 (5VA)	55,00 €
R TAC033200X05	TAC033 serisi 200/5A Akım Trafosu 30x10 d.0,5 (7,5VA)	55,00 €
R TAC033250X05	TAC033 serisi 250/5A Akım Trafosu 30x10 d.0,5 (10VA)	55,00 €
R TAC033300X05	TAC033 serisi 300/5A Akım Trafosu 30x10 d.0,5 (10VA)	61,00 €
R TAC033400X05	TAC033 serisi 400/5A Akım Trafosu 30x10 d.0,5 (12VA)	61,00 €
R TAC033500X05	TAC033 serisi 500/5A Akım Trafosu 30x10 d.0,5 (15VA)	61,00 €
R TAC033600X05	TAC033 serisi 600/5A Akım Trafosu 30x10 d.0,5 (20VA)	61,00 €

Sekonderi 1A için; örnek ürün kodu: TAC033060X01(Fiyatı için lütfen danışınız.)

TAC040 serisi 40x10 mm. bara veya Ø32 mm. kablo geçişli ölçü tipi akım trafoları



Ürün kodu	Açıklama	Fiyat
R TAC040100X05	TAC040 serisi 100/5A Akım Trafosu 40x10 d.1 (1,5VA)	27,00 €
R TAC040120X05	TAC040 serisi 120/5A Akım Trafosu 40x10 d.1 (2VA)	28,00 €
R TAC040150X05	TAC040 serisi 150/5A Akım Trafosu 40x10 d.0,5 (1,5VA)	27,00 €
R TAC040200X05	TAC040 serisi 200/5A Akım Trafosu 40x10 d.0,5 (2VA)	27,00 €
R TAC040250X05	TAC040 serisi 250/5A Akım Trafosu 40x10 d.0,5 (3VA)	28,00 €
R TAC040300X05	TAC040 serisi 300/5A Akım Trafosu 40x10 d.0,5 (5VA)	32,00 €
R TAC040400X05	TAC040 serisi 400/5A Akım Trafosu 40x10 d.0,5 (10VA)	33,00 €
R TAC040500X05	TAC040 serisi 500/5A Akım Trafosu 40x10 d.0,5 (12VA)	34,00 €
R TAC040600X05	TAC040 serisi 600/5A Akım Trafosu 40x10 d.0,5 (15VA)	34,00 €
R TAC040800X05	TAC040 serisi 800/5A Akım Trafosu 40x10 d.0,5 (18VA)	37,00 €
R TAC0401000X05	TAC040 serisi 1000/5A Akım Trafosu 40x10 d.0,5 (20VA)	40,00 €

Sekonderi 1A için; örnek ürün kodu: TAC040100X01(Fiyatı için lütfen danışınız.)

TAC050 serisi 50x10 mm. bara geçişli ölçü tipi akım trafoları



Ürün kodu	Açıklama	Fiyat
R TAC050200X05	TAC050 serisi 200/5A Akım Trafosu 50x10 d.1 (2VA)	42,00 €
R TAC050250X05	TAC050 serisi 250/5A Akım Trafosu 50x10 d.0,5 (1,5VA)	42,00 €
R TAC050300X05	TAC050 serisi 300/5A Akım Trafosu 50x10 d.0,5 (3VA)	42,00 €
R TAC050400X05	TAC050 serisi 400/5A Akım Trafosu 50x10 d.0,5 (4VA)	44,00 €
R TAC050500X05	TAC050 serisi 500/5A Akım Trafosu 50x10 d.0,5 (5VA)	44,00 €
R TAC050600X05	TAC050 serisi 600/5A Akım Trafosu 50x10 d.0,5 (6VA)	48,00 €
R TAC050800X05	TAC050 serisi 800/5A Akım Trafosu 50x10 d.0,5 (8VA)	48,00 €
R TAC0501000X05	TAC050 serisi 1000/5A Akım Trafosu 50x10 d.0,5 (10VA)	55,00 €
R TAC0501200X05	TAC050 serisi 1200/5A Akım Trafosu 50x10 d.0,5 (12VA)	61,00 €

Sekonderi 1A için; örnek ürün kodu: TAC050200X01(Fiyatı için lütfen danışınız.)

TAC051 serisi 51x18 mm. bara veya Ø30 mm. kablo geçişli ölçü tipi akım trafoları



Ürün kodu	Açıklama	Fiyat
R TAC051200X05	TAC051 serisi 200/5A Akım Trafosu 51x18 d.0,5 (5VA)	36,00 €
R TAC051250X05	TAC051 serisi 250/5A Akım Trafosu 51x18 d.0,5 (8VA)	41,00 €
R TAC051300X05	TAC051 serisi 300/5A Akım Trafosu 51x18 d.0,5 (10VA)	41,00 €
R TAC051400X05	TAC051 serisi 400/5A Akım Trafosu 51x18 d.0,5 (15VA)	41,00 €
R TAC051500X05	TAC051 serisi 500/5A Akım Trafosu 51x18 d.0,5 (20VA)	43,00 €
R TAC051600X05	TAC051 serisi 600/5A Akım Trafosu 51x18 d.0,5 (30VA)	43,00 €
R TAC051800X05	TAC051 serisi 800/5A Akım Trafosu 51x18 d.0,5 (40VA)	44,00 €
R TAC0511000X05	TAC051 serisi 1000/5A Akım Trafosu 51x18 d.0,5 (50VA)	44,00 €
R TAC0511200X05	TAC051 serisi 1200/5A Akım Trafosu 51x18 d.0,5 (60VA)	50,00 €
R TAC0511500X05	TAC051 serisi 1500/5A Akım Trafosu 51x18 d.0,5 (80VA)	51,00 €

Sekonderi 1A için; örnek ürün kodu: TAC051200X01(Fiyatı için lütfen danışınız.)

TAC053 serisi 51x32 mm. veya 41x41 bara veya Ø40 mm. kablo geçişli ölçü tipi akım trafoları



Ürün kodu	Açıklama	Fiyat
R TAC053200X05	TAC053 serisi 200/5A Akım Trafosu 51x32 - 41x41 d.0,5 (1VA)	50,00 €
R TAC053250X05	TAC053 serisi 250/5A Akım Trafosu 51x32 - 41x41 d.0,5 (2VA)	50,00 €
R TAC053300X05	TAC053 serisi 300/5A Akım Trafosu 51x32 - 41x41 d.0,5 (4VA)	50,00 €
R TAC053400X05	TAC053 serisi 400/5A Akım Trafosu 51x32 - 41x41 d.0,5 (6VA)	50,00 €
R TAC053500X05	TAC053 serisi 500/5A Akım Trafosu 51x32 - 41x41 d.0,5 (8VA)	51,00 €
R TAC053600X05	TAC053 serisi 600/5A Akım Trafosu 51x32 - 41x41 d.0,5 (10VA)	51,00 €
R TAC053800X05	TAC053 serisi 800/5A Akım Trafosu 51x32 - 41x41 d.0,5 (12VA)	53,00 €
R TAC0531000X05	TAC053 serisi 1000/5A Akım Trafosu 51x32 - 41x41 d.0,5 (12VA)	53,00 €
R TAC0531200X05	TAC053 serisi 1200/5A Akım Trafosu 51x32 - 41x41 d.0,5 (12VA)	60,00 €
R TAC0531500X05	TAC053 serisi 1500/5A Akım Trafosu 51x32 - 41x41 d.0,5 (16VA)	62,00 €
R TAC0532000X05	TAC053 serisi 2000/5A Akım Trafosu 51x32 - 41x41 d.0,5 (16VA)	67,00 €

Sekonderi 1A için; örnek ürün kodu: TAC053200X01(Fiyatı için lütfen danışınız.)

TAC054 serisi 54x34 mm. veya 41x41 mm. bara geçişli ölçü tipi akım trafoları



Ürün kodu	Açıklama	Fiyat
R TAC054200X05	TAC054 Serisi 200/5A Akım Trafosu 54x34 - 41x41 d.0,5 (1VA)	53,00 €
R TAC054250X05	TAC054 Serisi 250/5A Akım Trafosu 54x34 - 41x41 d.0,5 (2VA)	53,00 €
R TAC054300X05	TAC054 Serisi 300/5A Akım Trafosu 54x34 - 41x41 d.0,5 (4VA)	53,00 €
R TAC054400X05	TAC054 Serisi 400/5A Akım Trafosu 54x34 - 41x41 d.0,5 (5VA)	53,00 €
R TAC054500X05	TAC054 Serisi 500/5A Akım Trafosu 54x34 - 41x41 d.0,5 (6VA)	54,00 €
R TAC054600X05	TAC054 Serisi 600/5A Akım Trafosu 54x34 - 41x41 d.0,5 (7,5VA)	54,00 €
R TAC054800X05	TAC054 Serisi 800/5A Akım Trafosu 54x34 - 41x41 d.0,5 (8VA)	56,00 €
R TAC0541000X05	TAC054 Serisi 1000/5A Akım Trafosu 54x34 - 41x41 d.0,5 (10VA)	56,00 €
R TAC0541200X05	TAC054 Serisi 1200/5A Akım Trafosu 54x34 - 41x41 d.0,5 (12VA)	63,00 €
R TAC0541500X05	TAC054 Serisi 1500/5A Akım Trafosu 54x34 - 41x41 d.0,5 (15VA)	66,00 €
R TAC0542000X05	TAC054 Serisi 2000/5A Akım Trafosu 54x34 - 41x41 d.0,5 (15VA)	71,00 €

Sekonderi 1A için; örnek ürün kodu: TAC054200X01(Fiyatı için lütfen danışınız.)

Ölçü Akım Trafoları

TAT061 serisi 61x31 mm. bara veya Ø51 mm. kablo geçişli ölçü tipi akım trafoları



Ürün kodu	Açıklama	Fiyat
R TAT061250X05	TAT061 serisi 250/5A Akım Trafosu 61x31 or Ø51 d.1 (3VA)	40,00 €
R TAT061300X05	TAT061 serisi 300/5A Akım Trafosu 61x31 or Ø51 d.1 (4VA)	40,00 €
R TAT061400X05	TAT061 serisi 400/5A Akım Trafosu 61x31 or Ø51 d.0,5 (2VA)	40,00 €
R TAT061500X05	TAT061 serisi 500/5A Akım Trafosu 61x31 or Ø51 d.0,5 (4VA)	50,00 €
R TAT061600X05	TAT061 serisi 600/5A Akım Trafosu 61x31 or Ø51 d.0,5 (6VA)	50,00 €
R TAT061800X05	TAT061 serisi 800/5A Akım Trafosu 61x31 or Ø51 d.0,5 (8VA)	50,00 €
R TAT0611K0X05	TAT061 serisi 1000/5A Akım Trafosu 61x31 or Ø51 d.0,5 (10VA)	52,00 €
R TAT0611K2X05	TAT061 serisi 1200/5A Akım Trafosu 61x31 or Ø51 d.0,5 (12VA)	50,00 €
R TAT0611K5X05	TAT061 serisi 1500/5A Akım Trafosu 61x31 or Ø51 d.0,5 (20VA)	56,00 €
R TAT0612K0X05	TAT061 serisi 2000/5A Akım Trafosu 61x31 or Ø51 d.0,5 (25VA)	65,00 €

Sekonderi 1A için; örnek ürün kodu: TAT061250X01(Fiyatı için lütfen danışınız.)

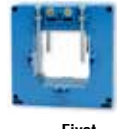
TAT063 serisi 63x30 mm. bara geçişli ölçü tipi akım trafoları



Ürün kodu	Açıklama	Fiyat
R TAT063400X05	TAT063 serisi 400/5A Akım Trafosu 63x30 d.0,5 (4VA)	61,00 €
R TAT063500X05	TAT063 serisi 500/5A Akım Trafosu 63x30 d.0,5 (5VA)	61,00 €
R TAT063600X05	TAT063 serisi 600/5A Akım Trafosu 63x30 d.0,5 (8VA)	64,00 €
R TAT063800X05	TAT063 serisi 800/5A Akım Trafosu 63x30 d.0,5 (10VA)	54,00 €
R TAT0631K0X05	TAT063 serisi 1000/5A Akım Trafosu 63x30 d.0,5 (15VA)	54,00 €
R TAT0631K2X05	TAT063 serisi 1200/5A Akım Trafosu 63x30 d.0,5 (20VA)	61,00 €
R TAT0631K5X05	TAT063 serisi 1500/5A Akım Trafosu 63x30 d.0,5 (20VA)	63,00 €
R TAT0632K0X05	TAT063 serisi 2000/5A Akım Trafosu 63x30 d.0,5 (20VA)	89,00 €

Sekonderi 1A için; örnek ürün kodu: TAT063400X01(Fiyatı için lütfen danışınız.)

TAT064 serisi 64x54 mm. bara veya Ø64 mm. kablo geçişli ölçü tipi akım trafoları



Ürün kodu	Açıklama	Fiyat
R TAT064200X05	TAT064 serisi 200/5A Akım Trafosu 64x54 d.1 (2VA)	46,00 €
R TAT064300X05	TAT064 serisi 300/5A Akım Trafosu 64x54 d.0,5 (2VA)	46,00 €
R TAT064400X05	TAT064 serisi 400/5A Akım Trafosu 64x54 d.0,5 (4VA)	46,00 €
R TAT064500X05	TAT064 serisi 500/5A Akım Trafosu 64x54 d.0,5 (6VA)	46,00 €
R TAT064600X05	TAT064 serisi 600/5A Akım Trafosu 64x54 d.0,5 (6VA)	52,00 €
R TAT064800X05	TAT064 serisi 800/5A Akım Trafosu 64x54 d.0,5 (8VA)	52,00 €
R TAT0641K0X05	TAT064 serisi 1000/5A Akım Trafosu 64x54 d.0,5 (10VA)	52,00 €
R TAT0641K2X05	TAT064 serisi 1200/5A Akım Trafosu 64x54 d.0,5 (12VA)	56,00 €
R TAT0641K5X05	TAT064 serisi 1500/5A Akım Trafosu 64x54 d.0,5 (15VA)	56,00 €
R TAT0642K0X05	TAT064 serisi 2000/5A Akım Trafosu 64x54 d.0,5 (18VA)	71,00 €
R TAT0642K5X05	TAT064 serisi 2500/5A Akım Trafosu 64x54 d.0,5 (20VA)	71,00 €

Sekonderi 1A için; örnek ürün kodu: TAT064200X01(Fiyatı için lütfen danışınız.)

TAT060 serisi Ø60 mm. kablo geçişli ölçü tipi akım trafoları



Ürün kodu	Açıklama	Fiyat
R TAT060250X05	TAT060 serisi 250/5A Akım Trafosu Ø60 d.0,5 (4VA)	52,00 €
R TAT060300X05	TAT060 serisi 300/5A Akım Trafosu Ø60 d.0,5 (5VA)	54,00 €
R TAT060400X05	TAT060 serisi 400/5A Akım Trafosu Ø60 d.0,5 (6VA)	55,00 €
R TAT060500X05	TAT060 serisi 500/5A Akım Trafosu Ø60 d.0,5 (8VA)	55,00 €
R TAT060600X05	TAT060 serisi 600/5A Akım Trafosu Ø60 d.0,5 (10VA)	59,00 €
R TAT060800X05	TAT060 serisi 800/5A Akım Trafosu Ø60 d.0,5 (15VA)	59,00 €
R TAT0601K0X05	TAT060 serisi 1000/5A Akım Trafosu Ø60 d.0,5 (20VA)	65,00 €
R TAT0601K2X05	TAT060 serisi 1200/5A Akım Trafosu Ø60 d.0,5 (25VA)	70,00 €
R TAT0601K5X05	TAT060 serisi 1500/5A Akım Trafosu Ø60 d.0,5 (30VA)	70,00 €

Sekonderi 1A için; örnek ürün kodu: TAT060250X01(Fiyatı için lütfen danışınız.)

TAT079 serisi Ø80 mm. kablo geçişli ölçü tipi akım trafoları



Ürün kodu	Açıklama	Fiyat
R TAT079200X05	TAT079 serisi 200/5A Akım Trafosu Ø80 d.1 (2VA)	66,00 €
R TAT079300X05	TAT079 serisi 300/5A Akım Trafosu Ø80 d.0,5 (2VA)	66,00 €
R TAT079400X05	TAT079 serisi 400/5A Akım Trafosu Ø80 d.0,5 (4VA)	66,00 €
R TAT079500X05	TAT079 serisi 500/5A Akım Trafosu Ø80 d.0,5 (6VA)	66,00 €
R TAT079600X05	TAT079 serisi 600/5A Akım Trafosu Ø80 d.0,5 (6VA)	66,00 €
R TAT079800X05	TAT079 serisi 800/5A Akım Trafosu Ø80 d.0,5 (8VA)	66,00 €
R TAT0791K0X05	TAT079 serisi 1000/5A Akım Trafosu Ø80 d.0,5 (10VA)	74,00 €
R TAT0791K2X05	TAT079 serisi 1200/5A Akım Trafosu Ø80 d.0,5 (12VA)	74,00 €
R TAT0791K5X05	TAT079 serisi 1500/5A Akım Trafosu Ø80 d.0,5 (15VA)	74,00 €
R TAT0792K0X05	TAT079 serisi 2000/5A Akım Trafosu Ø80 d.0,5 (18VA)	80,00 €
R TAT0792K5X05	TAT079 serisi 2500/5A Akım Trafosu Ø80 d.0,5 (20VA)	80,00 €

Sekonderi 1A için; örnek ürün kodu: TAT079200X01(Fiyatı için lütfen danışınız.)

TAT050 serisi Ø50 mm. kablo geçişli ölçü tipi akım trafoları



Ürün kodu	Açıklama	Fiyat
R TAT050100X05	TAT050 serisi 100/5A Akım Trafosu Ø50 d.0,5 (3VA)	162,00 €
R TAT050150X05	TAT050 serisi 150/5A Akım Trafosu Ø50 d.0,5 (5VA)	162,00 €
R TAT050200X05	TAT050 serisi 200/5A Akım Trafosu Ø50 d.0,5 (15VA)	162,00 €
R TAT050250X05	TAT050 serisi 250/5A Akım Trafosu Ø50 d.0,5 (15VA)	162,00 €
R TAT050300X05	TAT050 serisi 300/5A Akım Trafosu Ø50 d.0,5 (15VA)	162,00 €
R TAT050400X05	TAT050 serisi 400/5A Akım Trafosu Ø50 d.0,5 (15VA)	162,00 €
R TAT050500X05	TAT050 serisi 500/5A Akım Trafosu Ø50 d.0,5 (15VA)	162,00 €
R TAT050600X05	TAT050 serisi 600/5A Akım Trafosu Ø50 d.0,5 (15VA)	162,00 €

Sekonderi 1A için; örnek ürün kodu: TAT050100X01(Fiyatı için lütfen danışınız.)

TAT090 serisi Ø90 mm. kablo geçişli ölçü tipi akım trafoları



Ürün kodu	Açıklama	Fiyat
R TAT090600X05	TAT090 serisi 600/5A Akım Trafosu Ø90 d.0,5 (15VA)	183,00 €
R TAT090800X05	TAT090 serisi 800/5A Akım Trafosu Ø90 d.0,5 (15VA)	183,00 €
R TAT0901K0X05	TAT090 serisi 1000/5A Akım Trafosu Ø90 d.0,5 (15VA)	183,00 €
R TAT0901K2X05	TAT090 serisi 1200/5A Akım Trafosu Ø90 d.0,5 (15VA)	183,00 €
R TAT0901K5X05	TAT090 serisi 1500/5A Akım Trafosu Ø90 d.0,5 (15VA)	183,00 €
R TAT0902K0X05	TAT090 serisi 2000/5A Akım Trafosu Ø90 d.0,5 (15VA)	183,00 €
R TAT0902K5X05	TAT090 serisi 2500/5A Akım Trafosu Ø90 d.0,5 (15VA)	183,00 €

Sekonderi 1A için; örnek ürün kodu: TAT090600X01(Fiyatı için lütfen danışınız.)

Ölçü Akım Trafoları

TAT081 serisi 81x31 mm. bara geçişli ölçü tipi akım trafoları



Ürün kodu	Açıklama	Fiyat
R TAT081400X05	TAT081 serisi 400/5A Akım Trafosu 81x31 d.0,5 (3VA)	54,00 €
R TAT081500X05	TAT081 serisi 500/5A Akım Trafosu 81x31 d.0,5 (3VA)	54,00 €
R TAT081600X05	TAT081 serisi 600/5A Akım Trafosu 81x31 d.0,5 (5VA)	55,00 €
R TAT081800X05	TAT081 serisi 800/5A Akım Trafosu 81x31 d.0,5 (8VA)	58,00 €
R TAT0811K0X05	TAT081 serisi 1000/5A Akım Trafosu 81x31 d.0,5 (13VA)	58,00 €
R TAT0811K2X05	TAT081 serisi 1200/5A Akım Trafosu 81x31 d.0,5 (16VA)	63,00 €
R TAT0811K5X05	TAT081 serisi 1500/5A Akım Trafosu 81x31 d.0,5 (20VA)	65,00 €
R TAT0812K0X05	TAT081 serisi 2000/5A Akım Trafosu 81x31 d.0,5 (25VA)	78,00 €
R TAT0812K5X05	TAT081 serisi 2500/5A Akım Trafosu 81x31 d.0,5 (30VA)	82,00 €

Sekonderi 1A için; örnek ürün kodu: TAT081400X01(Fiyatı için lütfen danışınız.)

TAT082 serisi 82x37 mm. bara geçişli ölçü tipi akım trafoları



Ürün kodu	Açıklama	Fiyat
R TAT082400X05	TAT082 serisi 400/5A Akım Trafosu 82x37 d.0,5 (6VA)	64,00 €
R TAT082500X05	TAT082 serisi 500/5A Akım Trafosu 82x37 d.0,5 (10VA)	64,00 €
R TAT082600X05	TAT082 serisi 600/5A Akım Trafosu 82x37 d.0,5 (15VA)	64,00 €
R TAT082800X05	TAT082 serisi 800/5A Akım Trafosu 82x37 d.0,5 (20VA)	68,00 €
R TAT0821K0X05	TAT082 serisi 1000/5A Akım Trafosu 82x37 d.0,5 (20VA)	68,00 €
R TAT0821K2X05	TAT082 serisi 1200/5A Akım Trafosu 82x37 d.0,5 (25VA)	75,00 €
R TAT0821K5X05	TAT082 serisi 1500/5A Akım Trafosu 82x37 d.0,5 (40VA)	75,00 €
R TAT0822K0X05	TAT082 serisi 2000/5A Akım Trafosu 82x37 d.0,5 (50VA)	91,00 €
R TAT0822K5X05	TAT082 serisi 2500/5A Akım Trafosu 82x37 d.0,5 (60VA)	104,00 €

Sekonderi 1A için; örnek ürün kodu: TAT082400X01(Fiyatı için lütfen danışınız.)

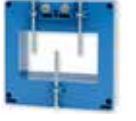
TAT084 serisi 62x34 mm. veya 84x34 mm. bara geçişli ölçü tipi akım trafoları



Ürün kodu	Açıklama	Fiyat
R TAT084200X05	TAT084 serisi 200/5A Akım Trafosu 62x34 - 84x34 d.0,5 (2VA)	55,00 €
R TAT084250X05	TAT084 serisi 250/5A Akım Trafosu 62x34 - 84x34 d.0,5 (3VA)	55,00 €
R TAT084300X05	TAT084 serisi 300/5A Akım Trafosu 62x34 - 84x34 d.0,5 (4VA)	55,00 €
R TAT084400X05	TAT084 serisi 400/5A Akım Trafosu 62x34 - 84x34 d.0,5 (5VA)	55,00 €
R TAT084500X05	TAT084 serisi 500/5A Akım Trafosu 62x34 - 84x34 d.0,5 (6VA)	64,00 €
R TAT084600X05	TAT084 serisi 600/5A Akım Trafosu 62x34 - 84x34 d.0,5 (8VA)	64,00 €
R TAT084800X05	TAT084 serisi 800/5A Akım Trafosu 62x34 - 84x34 d.0,5 (10VA)	71,00 €
R TAT0841K0X05	TAT084 serisi 1000/5A Akım Trafosu 62x34 - 84x34 d.0,5 (15VA)	71,00 €
R TAT0841K2X05	TAT084 serisi 1200/5A Akım Trafosu 62x34 - 84x34 d.0,5 (20VA)	75,00 €
R TAT0841K5X05	TAT084 serisi 1500/5A Akım Trafosu 62x34 - 84x34 d.0,5 (25VA)	75,00 €
R TAT0842K0X05	TAT084 serisi 2000/5A Akım Trafosu 62x34 - 84x34 d.0,5 (30VA)	89,00 €
R TAT0842K5X05	TAT084 serisi 2500/5A Akım Trafosu 62x34 - 84x34 d.0,5 (40VA)	89,00 €

Sekonderi 1A için; örnek ürün kodu: TAT084200X01(Fiyatı için lütfen danışınız.)

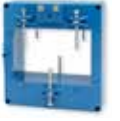
TAT085 serisi yatay 85x54 mm. bara geçişli ölçü tipi akım trafoları



Ürün kodu	Açıklama	Fiyat
R TAT085800X05	TAT085 serisi 800/5A yatay Akım Trafosu 85x54 d.0,5 (5VA)	77,00 €
R TAT0851K0X05	TAT085 serisi 1000/5A yatay Akım Trafosu 85x54 d.0,5 (8VA)	77,00 €
R TAT0851K2X05	TAT085 serisi 1200/5A yatay Akım Trafosu 85x54 d.0,5 (10VA)	82,00 €
R TAT0851K5X05	TAT085 serisi 1500/5A yatay Akım Trafosu 85x54 d.0,5 (12VA)	82,00 €
R TAT0852K0X05	TAT085 serisi 2000/5A yatay Akım Trafosu 85x54 d.0,5 (18VA)	99,00 €
R TAT0852K5X05	TAT085 serisi 2500/5A yatay Akım Trafosu 85x54 d.0,5 (20VA)	99,00 €

Sekonderi 1A için; örnek ürün kodu: TAT085800X01(Fiyatı için lütfen danışınız.)

TAT085 serisi dikey 85x54 mm. bara geçişli ölçü tipi akım trafoları



Ürün kodu	Açıklama	Fiyat
R TAT085800X05V	TAT085 serisi 800/5A dikey Akım Trafosu 85x54 d.0,5 (5VA)	77,00 €
R TAT0851K0X05V	TAT085 serisi 1000/5A dikey Akım Trafosu 85x54 d.0,5 (8VA)	77,00 €
R TAT0851K2X05V	TAT085 serisi 1200/5A dikey Akım Trafosu 85x54 d.0,5 (10VA)	82,00 €
R TAT0851K5X05V	TAT085 serisi 1500/5A dikey Akım Trafosu 85x54 d.0,5 (12VA)	82,00 €
R TAT0852K0X05V	TAT085 serisi 2000/5A dikey Akım Trafosu 85x54 d.0,5 (18VA)	99,00 €
R TAT0852K5X05V	TAT085 serisi 2500/5A dikey Akım Trafosu 85x54 d.0,5 (20VA)	99,00 €

Sekonderi 1A için; örnek ürün kodu: TAT085800X01V(Fiyatı için lütfen danışınız.)

TAT101 serisi yatay 102x55 mm. bara geçişli ölçü tipi akım trafoları



Ürün kodu	Açıklama	Fiyat
R TAT101400X05	TAT101 serisi 400/5A yatay Akım Trafosu 102x55 d.0,5 (3VA)	61,00 €
R TAT101500X05	TAT101 serisi 500/5A yatay Akım Trafosu 102x55 d.0,5 (5VA)	61,00 €
R TAT101600X05	TAT101 serisi 600/5A yatay Akım Trafosu 102x55 d.0,5 (8VA)	64,00 €
R TAT101800X05	TAT101 serisi 800/5A yatay Akım Trafosu 102x55 d.0,5 (10VA)	68,00 €
R TAT1011K0X05	TAT101 serisi 1000/5A yatay Akım Trafosu 102x55 d.0,5 (15VA)	68,00 €
R TAT1011K2X05	TAT101 serisi 1200/5A yatay Akım Trafosu 102x55 d.0,5 (20VA)	70,00 €
R TAT1011K5X05	TAT101 serisi 1500/5A yatay Akım Trafosu 102x55 d.0,5 (30VA)	70,00 €
R TAT1012K0X05	TAT101 serisi 2000/5A yatay Akım Trafosu 102x55 d.0,5 (30VA)	76,00 €
R TAT1012K5X05	TAT101 serisi 2500/5A yatay Akım Trafosu 102x55 d.0,5 (35VA)	82,00 €
R TAT1013K0X05	TAT101 serisi 3000/5A yatay Akım Trafosu 102x55 d.0,5 (35VA)	96,00 €
R TAT1014K0X05	TAT101 serisi 4000/5A yatay Akım Trafosu 102x55 d.0,5 (35VA)	96,00 €

Sekonderi 1A için; örnek ürün kodu: TAT101400X01(Fiyatı için lütfen danışınız.)

Ölçü Akım Trafoları

TAT101 serisi dikey 102x55 mm. bara geçişli ölçü tipi akım trafoları



Ürün kodu	Açıklama	Fiyat
R TAT101400X05V	TAT101 serisi 400/5A dikey Akım Trafosu 102x55 d.0,5 (3VA)	61,00 €
R TAT101500X05V	TAT101 serisi 500/5A dikey Akım Trafosu 102x55 d.0,5 (5VA)	61,00 €
R TAT101600X05V	TAT101 serisi 600/5A dikey Akım Trafosu 102x55 d.0,5 (8VA)	64,00 €
R TAT101800X05V	TAT101 serisi 800/5A dikey Akım Trafosu 102x55 d.0,5 (10VA)	68,00 €
R TAT1011K0X05V	TAT101 serisi 1000/5A dikey Akım Trafosu 102x55 d.0,5 (15VA)	68,00 €
R TAT1011K2X05V	TAT101 serisi 1200/5A dikey Akım Trafosu 102x55 d.0,5 (20VA)	70,00 €
R TAT1011K5X05V	TAT101 serisi 1500/5A dikey Akım Trafosu 102x55 d.0,5 (30VA)	70,00 €
R TAT1012K0X05V	TAT101 serisi 2000/5A dikey Akım Trafosu 102x55 d.0,5 (30VA)	76,00 €
R TAT1012K5X05V	TAT101 serisi 2500/5A dikey Akım Trafosu 102x55 d.0,5 (35VA)	82,00 €
R TAT1013K0X05V	TAT101 serisi 3000/5A dikey Akım Trafosu 102x55 d.0,5 (35VA)	96,00 €
R TAT1014K0X05V	TAT101 serisi 4000/5A dikey Akım Trafosu 102x55 d.0,5 (35VA)	96,00 €

Sekonderi 1A için; örnek ürün kodu: TAT101400X01V(Fiyatı için lütfen danışınız.)

TAT106 serisi yatay 106x76 mm. bara geçişli ölçü tipi akım trafoları



Ürün kodu	Açıklama	Fiyat
R TAT106600X05	TAT106 serisi 600/5A yatay Akım Trafosu 106x76 d.0,5 (2VA)	87,00 €
R TAT106800X05	TAT106 serisi 800/5A yatay Akım Trafosu 106x76 d.0,5 (4VA)	87,00 €
R TAT1061K0X05	TAT106 serisi 1000/5A yatay Akım Trafosu 106x76 d.0,5 (5VA)	92,00 €
R TAT1061K2X05	TAT106 serisi 1200/5A yatay Akım Trafosu 106x76 d.0,5 (5VA)	92,00 €
R TAT1061K5X05	TAT106 serisi 1500/5A yatay Akım Trafosu 106x76 d.0,5 (10VA)	92,00 €
R TAT1062K0X05	TAT106 serisi 2000/5A yatay Akım Trafosu 106x76 d.0,5 (10VA)	111,00 €
R TAT1062K5X05	TAT106 serisi 2500/5A yatay Akım Trafosu 106x76 d.0,5 (12VA)	111,00 €
R TAT1063K0X05	TAT106 serisi 3000/5A yatay Akım Trafosu 106x76 d.0,5 (15VA)	126,00 €
R TAT1064K0X05	TAT106 serisi 4000/5A yatay Akım Trafosu 106x76 d.0,5 (20VA)	126,00 €

Sekonderi 1A için; örnek ürün kodu: TAT106600X01V(Fiyatı için lütfen danışınız.)

TAT106 serisi dikey 106x76 mm. bara geçişli ölçü tipi akım trafoları



Ürün kodu	Açıklama	Fiyat
R TAT106600X05V	TAT106 serisi 600/5A dikey Akım Trafosu 106x76 d.0,5 (2VA)	87,00 €
R TAT106800X05V	TAT106 serisi 800/5A dikey Akım Trafosu 106x76 d.0,5 (4VA)	87,00 €
R TAT1061K0X05V	TAT106 serisi 1000/5A dikey Akım Trafosu 106x76 d.0,5 (5VA)	92,00 €
R TAT1061K2X05V	TAT106 serisi 1200/5A dikey Akım Trafosu 106x76 d.0,5 (5VA)	92,00 €
R TAT1061K5X05V	TAT106 serisi 1500/5A dikey Akım Trafosu 106x76 d.0,5 (10VA)	92,00 €
R TAT1062K0X05V	TAT106 serisi 2000/5A dikey Akım Trafosu 106x76 d.0,5 (10VA)	111,00 €
R TAT1062K5X05V	TAT106 serisi 2500/5A dikey Akım Trafosu 106x76 d.0,5 (12VA)	111,00 €
R TAT1063K0X05V	TAT106 serisi 3000/5A dikey Akım Trafosu 106x76 d.0,5 (15VA)	126,00 €
R TAT1064K0X05V	TAT106 serisi 4000/5A dikey Akım Trafosu 106x76 d.0,5 (20VA)	126,00 €

Sekonderi 1A için; örnek ürün kodu: TAT106600X01V(Fiyatı için lütfen danışınız.)

TAT125 serisi 105x55 mm. veya 127x55 mm. bara geçişli ölçü tipi akım trafoları



Ürün kodu	Açıklama	Fiyat
R TAT1251K0X05	TAT125 serisi 1000/5A Akım Trafosu 105x55 - 127x55 d.0,5 (15VA)	89,00 €
R TAT1251K2X05	TAT125 serisi 1200/5A Akım Trafosu 105x55 - 127x55 d.0,5 (15VA)	96,00 €
R TAT1251K5X05	TAT125 serisi 1500/5A Akım Trafosu 105x55 - 127x55 d.0,5 (22VA)	96,00 €
R TAT1252K0X05	TAT125 serisi 2000/5A Akım Trafosu 105x55 - 127x55 d.0,5 (27VA)	105,00 €
R TAT1252K5X05	TAT125 serisi 2500/5A Akım Trafosu 105x55 - 127x55 d.0,5 (30VA)	107,00 €
R TAT1253K0X05	TAT125 serisi 3000/5A Akım Trafosu 105x55 - 127x55 d.0,5 (35VA)	138,00 €
R TAT1254K0X05	TAT125 serisi 4000/5A Akım Trafosu 105x55 - 127x55 d.0,5 (35VA)	144,00 €

Sekonderi 1A için; örnek ürün kodu: TAT1251K0X01(Fiyatı için lütfen danışınız.)

TAT126 serisi 105x38 mm. veya 127x38 mm. bara geçişli ölçü tipi akım trafoları



Ürün kodu	Açıklama	Fiyat
R TAT1261K0X05	TAT126 serisi 1000/5A Akım Trafosu 105x38 - 127x38 d.0,5 (12VA)	83,00 €
R TAT1261K2X05	TAT126 serisi 1200/5A Akım Trafosu 105x38 - 127x38 d.0,5 (15VA)	87,00 €
R TAT1261K5X05	TAT126 serisi 1500/5A Akım Trafosu 105x38 - 127x38 d.0,5 (20VA)	87,00 €
R TAT1262K0X05	TAT126 serisi 2000/5A Akım Trafosu 105x38 - 127x38 d.0,5 (30VA)	105,00 €
R TAT1262K5X05	TAT126 serisi 2500/5A Akım Trafosu 105x38 - 127x38 d.0,5 (40VA)	105,00 €
R TAT1263K0X05	TAT126 serisi 3000/5A Akım Trafosu 105x38 - 127x38 d.0,5 (50VA)	128,00 €
R TAT1264K0X05	TAT126 serisi 4000/5A Akım Trafosu 105x38 - 127x38 d.0,5 (60VA)	128,00 €

Sekonderi 1A için; örnek ürün kodu: TAT1261K0X01(Fiyatı için lütfen danışınız.)

TAT127 serisi 127x55 mm. bara geçişli ölçü tipi akım trafoları



Ürün kodu	Açıklama	Fiyat
R TAT1271K0X05	TAT127 serisi 1000/5A Akım Trafosu 127x55 d.0,5 (20VA)	100,00 €
R TAT1271K2X05	TAT127 serisi 1200/5A Akım Trafosu 127x55 d.0,5 (25VA)	109,00 €
R TAT1271K5X05	TAT127 serisi 1500/5A Akım Trafosu 127x55 d.0,5 (40VA)	109,00 €
R TAT1272K0X05	TAT127 serisi 2000/5A Akım Trafosu 127x55 d.0,5 (50VA)	119,00 €
R TAT1272K5X05	TAT127 serisi 2500/5A Akım Trafosu 127x55 d.0,5 (60VA)	123,00 €
R TAT1273K0X05	TAT127 serisi 3000/5A Akım Trafosu 127x55 d.0,5 (80VA)	155,00 €
R TAT1274K0X05	TAT127 serisi 4000/5A Akım Trafosu 127x55 d.0,5 (100VA)	179,00 €
R TAT1275K0X05	TAT127 serisi 5000/5A Akım Trafosu 127x55 d.0,5 (120VA)	211,00 €
R TAT1276K0X05	TAT127 serisi 6000/5A Akım Trafosu 127x55 d.0,5 (120VA)	211,00 €

Sekonderi 1A için; örnek ürün kodu: TAT1271K0X01(Fiyatı için lütfen danışınız.)

Ölçü Akım Trafoları

TAT128 serisi 127x85 mm. bara geçişli ölçü tipi akım trafoları



Ürün kodu	Açıklama	Fiyat
R TAT1281K0X05	TAT128 serisi 1000/5A Akım Trafosu 127x85 d.0,5 (15VA)	247,00 €
R TAT1281K2X05	TAT128 serisi 1200/5A Akım Trafosu 127x85 d.0,5 (17VA)	247,00 €
R TAT1281K5X05	TAT128 serisi 1500/5A Akım Trafosu 127x85 d.0,5 (20VA)	247,00 €
R TAT1282K0X05	TAT128 serisi 2000/5A Akım Trafosu 127x85 d.0,5 (25VA)	280,00 €
R TAT1282K5X05	TAT128 serisi 2500/5A Akım Trafosu 127x85 d.0,5 (35VA)	280,00 €
R TAT1283K0X05	TAT128 serisi 3000/5A Akım Trafosu 127x85 d.0,5 (40VA)	341,00 €
R TAT1284K0X05	TAT128 serisi 4000/5A Akım Trafosu 127x85 d.0,5 (50VA)	352,00 €
R TAT1285K0X05	TAT128 serisi 5000/5A Akım Trafosu 127x85 d.0,5 (100VA)	416,00 €

Sekonderi 1A için; örnek ürün kodu: TAT1281K0X01(Fiyatı için lütfen danışınız.)

TAT129 serisi 127x105 mm. bara geçişli ölçü tipi akım trafoları



Ürün kodu	Açıklama	Fiyat
R TAT1291K0X05	TAT129 serisi 1000/5A Akım Trafosu 127x105 d.0,5 (15VA)	283,00 €
R TAT1291K2X05	TAT129 serisi 1200/5A Akım Trafosu 127x105 d.0,5 (17VA)	283,00 €
R TAT1291K5X05	TAT129 serisi 1500/5A Akım Trafosu 127x105 d.0,5 (20VA)	283,00 €
R TAT1292K0X05	TAT129 serisi 2000/5A Akım Trafosu 127x105 d.0,5 (25VA)	306,00 €
R TAT1292K5X05	TAT129 serisi 2500/5A Akım Trafosu 127x105 d.0,5 (35VA)	306,00 €
R TAT1293K0X05	TAT129 serisi 3000/5A Akım Trafosu 127x105 d.0,5 (40VA)	389,00 €
R TAT1294K0X05	TAT129 serisi 4000/5A Akım Trafosu 127x105 d.0,5 (50VA)	389,00 €
R TAT1295K0X05	TAT129 serisi 5000/5A Akım Trafosu 127x105 d.0,5 (100VA)	451,00 €
R TAT1296K0X05	TAT129 serisi 6000/5A Akım Trafosu 127x105 d.0,5 (100VA)	451,00 €

Sekonderi 1A için; örnek ürün kodu: TAT1291K0X01(Fiyatı için lütfen danışınız.)

TAT165 serisi 165x127 mm. bara geçişli ölçü tipi akım trafoları



Ürün kodu	Açıklama	Fiyat
R TAT1651K0X05	TAT165 serisi 1000/5A Akım Trafosu 165x127 d.0,5 (15VA)	302,00 €
R TAT1651K2X05	TAT165 serisi 1200/5A Akım Trafosu 165x127 d.0,5 (17VA)	302,00 €
R TAT1651K5X05	TAT165 serisi 1500/5A Akım Trafosu 165x127 d.0,5 (20VA)	302,00 €
R TAT1652K0X05	TAT165 serisi 2000/5A Akım Trafosu 165x127 d.0,5 (25VA)	336,00 €
R TAT1652K5X05	TAT165 serisi 2500/5A Akım Trafosu 165x127 d.0,5 (35VA)	336,00 €
R TAT1653K0X05	TAT165 serisi 3000/5A Akım Trafosu 165x127 d.0,5 (40VA)	401,00 €
R TAT1654K0X05	TAT165 serisi 4000/5A Akım Trafosu 165x127 d.0,5 (50VA)	401,00 €
R TAT1655K0X05	TAT165 serisi 5000/5A Akım Trafosu 165x127 d.0,5 (100VA)	464,00 €
R TAT1656K0X05	TAT165 serisi 6000/5A Akım Trafosu 165x127 d.0,5 (100VA)	483,00 €
R TAT1658K0X05	TAT165 serisi 8000/5A Akım Trafosu 165x127 d.0,5 (100VA)	521,00 €

Sekonderi 1A için; örnek ürün kodu: TAT1651K0X01(Fiyatı için lütfen danışınız.)

TAT225 serisi 225x127 mm. bara geçişli ölçü tipi akım trafoları



Ürün kodu	Açıklama	Fiyat
R TAT2251K0X05	TAT225 serisi 1000/5A Akım Trafosu 225x127 d.0,5 (15VA)	386,00 €
R TAT2251K2X05	TAT225 serisi 1200/5A Akım Trafosu 225x127 d.0,5 (17VA)	386,00 €
R TAT2251K5X05	TAT225 serisi 1500/5A Akım Trafosu 225x127 d.0,5 (20VA)	386,00 €
R TAT2252K0X05	TAT225 serisi 2000/5A Akım Trafosu 225x127 d.0,5 (25VA)	410,00 €
R TAT2252K5X05	TAT225 serisi 2500/5A Akım Trafosu 225x127 d.0,5 (35VA)	410,00 €
R TAT2253K0X05	TAT225 serisi 3000/5A Akım Trafosu 225x127 d.0,5 (40VA)	497,00 €
R TAT2254K0X05	TAT225 serisi 4000/5A Akım Trafosu 225x127 d.0,5 (50VA)	515,00 €
R TAT2255K0X05	TAT225 serisi 5000/5A Akım Trafosu 225x127 d.0,5 (100VA)	546,00 €
R TAT2256K0X05	TAT225 serisi 6000/5A Akım Trafosu 225x127 d.0,5 (100VA)	570,00 €
R TAT2258K0X05	TAT225 serisi 8000/5A Akım Trafosu 225x127 d.0,5 (100VA)	618,00 €
R TAT22510K0X05	TAT225 serisi 10000/5A Akım Trafosu 225x127 d.0,5 (100VA)	652,00 €

Sekonderi 1A için; örnek ürün kodu: TAT2251K0X01(Fiyatı için lütfen danışınız.)

Ölçü Tipi

TAA018 serisi 18x21mm. bara geçişli ölçü tipi minyatür ayrılabilir akım trafoları



Ürün kodu	Açıklama	Fiyat
R TAA018060X01	TAA018 serisi 60/1A Ölçü Tipi Min. Ayr. Akım Tr. İç Ölçü : 18x21mm	54,00 €

TAA019 serisi 18x19mm. bara geçişli ölçü tipi minyatür ayrılabilir akım trafoları



Ürün kodu	Açıklama	Fiyat
R TAA019100X05	TAA019 serisi 100/5A Ölçü Tipi Min. Ayr. Akım Tr. İç Ölçü : 18x19mm	60,00 €
R TAA019150X05	TAA019 serisi 150/5A Ölçü Tipi Min. Ayr. Akım Tr. İç Ölçü : 18x19mm	60,00 €
R TAA019200X05	TAA019 serisi 200/5A Ölçü Tipi Min. Ayr. Akım Tr. İç Ölçü : 18x19mm	60,00 €
R TAA019250X05	TAA019 serisi 250/5A Ölçü Tipi Min. Ayr. Akım Tr. İç Ölçü : 18x19mm	64,00 €

TAA029 serisi 29x27mm. bara geçişli ölçü tipi minyatür ayrılabilir akım trafoları



Ürün kodu	Açıklama	Fiyat
R TAA029400X05	TAA029 serisi 400/5A Ölçü Tipi Min. Ayr. Akım Tr. İç Ölçü : 29x27mm	70,00 €

TAA032 serisi 21x32 mm. bara geçişli ölçü tipi ayrılabilir akım trafoları



Ürün kodu	Açıklama	Fiyat
R TAA032100X05	TAA032 serisi 100/5A Ölçü Tipi Ayr. Akım Tr. İç Ölçü : 21x32mm.	78,00 €
R TAA032150X05	TAA032 serisi 150/5A Ölçü Tipi Ayr. Akım Tr. İç Ölçü : 21x32mm.	78,00 €
R TAA032200X05	TAA032 serisi 200/5A Ölçü Tipi Ayr. Akım Tr. İç Ölçü : 21x32mm.	78,00 €
R TAA032250X05	TAA032 serisi 250/5A Ölçü Tipi Ayr. Akım Tr. İç Ölçü : 21x32mm.	78,00 €
R TAA032300X05	TAA032 serisi 300/5A Ölçü Tipi Ayr. Akım Tr. İç Ölçü : 21x32mm.	78,00 €
R TAA032400X05	TAA032 serisi 400/5A Ölçü Tipi Ayr. Akım Tr. İç Ölçü : 21x32mm.	78,00 €

TAA082 serisi 50x81 mm. bara geçişli ölçü tipi ayrılabilir akım trafoları



Ürün kodu	Açıklama	Fiyat
R TAA082250X05	TAA082 serisi 250/5A Ölçü Tipi Ayr. Akım Tr. İç Ölçü : 50x81mm.	100,00 €
R TAA082400X05	TAA082 serisi 400/5A Ölçü Tipi Ayr. Akım Tr. İç Ölçü : 50x81mm.	100,00 €
R TAA082500X05	TAA082 serisi 500/5A Ölçü Tipi Ayr. Akım Tr. İç Ölçü : 50x81mm.	100,00 €
R TAA082600X05	TAA082 serisi 600/5A Ölçü Tipi Ayr. Akım Tr. İç Ölçü : 50x81mm.	100,00 €
R TAA082800X05	TAA082 serisi 800/5A Ölçü Tipi Ayr. Akım Tr. İç Ölçü : 50x81mm.	100,00 €
R TAA0821K0X05	TAA082 serisi 1000/5A Ölçü Tipi Ayr. Akım Tr. İç Ölçü : 50x81mm.	100,00 €

Ayrılabilir Akım Trafoları

Ayrılabilir Akım Trafoları

Cl.5P5 Koruma Tipi

TAA122 serisi 80,5x120 mm. bara geçişli ölçü tipi ayrılabilir akım trafoları



Ürün kodu	Açıklama	Fiyat
R TAA122800X05	TAA122 serisi 800/5A Ölçü Tipi Ayr. Akım Tr. İç Ölçü : 80,5x120mm.	140,00 €
R TAA1221K0X05	TAA122 serisi 1000/5A Ölçü Tipi Ayr. Akım Tr. İç Ölçü : 80,5x120mm.	140,00 €
R TAA1221K2X05	TAA122 serisi 1200/5A Ölçü Tipi Ayr. Akım Tr. İç Ölçü : 80,5x120mm.	140,00 €
R TAA1221K5X05	TAA122 serisi 1500/5A Ölçü Tipi Ayr. Akım Tr. İç Ölçü : 80,5x120mm.	140,00 €

TAA122 Serisi 80,5x120 mm. Bara Geçişli Cl.5P5 Koruma Tipi Ayrılabilir Akım Trafoları



Ürün kodu	Açıklama	Fiyat
R TAA122800K05	TAA122 Serisi 800/5A Koruma Tipi Ayr. Akım Tr. İç Ölçü : 80,5x120mm.	359,30 €
R TAA1221K0K05	TAA122 Serisi 1000/5A Koruma Tipi Ayr. Akım Tr. İç Ölçü : 80,5x120mm.	359,30 €
R TAA1221K2K05	TAA122 Serisi 1200/5A Koruma Tipi Ayr. Akım Tr. İç Ölçü : 80,5x120mm.	359,30 €
R TAA1221K5K05	TAA122 Serisi 1500/5A Koruma Tipi Ayr. Akım Tr. İç Ölçü : 80,5x120mm.	359,30 €

TAA162 serisi 80,5x161 mm. bara geçişli ölçü tipi ayrılabilir akım trafoları



Ürün kodu	Açıklama	Fiyat
R TAA1621K0X05	TAA162 serisi 1000/5A Ölçü Tipi Ayr. Akım Tr. İç Ölçü : 80,5x161mm.	245,00 €
R TAA1621K5X05	TAA162 serisi 1500/5A Ölçü Tipi Ayr. Akım Tr. İç Ölçü : 80,5x161mm.	245,00 €
R TAA1622K0X05	TAA162 serisi 2000/5A Ölçü Tipi Ayr. Akım Tr. İç Ölçü : 80,5x161mm.	245,00 €
R TAA1622K5X05	TAA162 serisi 2500/5A Ölçü Tipi Ayr. Akım Tr. İç Ölçü : 80,5x161mm.	245,00 €
R TAA1623K0X05	TAA162 serisi 3000/5A Ölçü Tipi Ayr. Akım Tr. İç Ölçü : 80,5x161mm.	274,00 €
R TAA1624K0X05	TAA162 serisi 4000/5A Ölçü Tipi Ayr. Akım Tr. İç Ölçü : 80,5x161mm.	274,00 €
R TAA1625K0X05	TAA162 serisi 5000/5A Ölçü Tipi Ayr. Akım Tr. İç Ölçü : 80,5x161mm.	274,00 €

TAA162 Serisi 80,5x161 mm. Bara Geçişli Cl.5P5 Koruma Tipi Ayrılabilir Akım Trafoları



Ürün kodu	Açıklama	Fiyat
R TAA1621K0K05	TAA162 Serisi 1000/5A Koruma Tipi Ayr. Akım Tr. İç Ölçü : 80,5x161mm.	440,00 €
R TAA1621K5K05	TAA162 Serisi 1500/5A Koruma Tipi Ayr. Akım Tr. İç Ölçü : 80,5x161mm.	440,00 €
R TAA1622K0K05	TAA162 Serisi 2000/5A Koruma Tipi Ayr. Akım Tr. İç Ölçü : 80,5x161mm.	440,00 €
R TAA1622K5K05	TAA162 Serisi 2500/5A Koruma Tipi Ayr. Akım Tr. İç Ölçü : 80,5x161mm.	440,00 €
R TAA1623K0K05	TAA162 Serisi 3000/5A Koruma Tipi Ayr. Akım Tr. İç Ölçü : 80,5x161mm.	440,00 €
R TAA1624K0K05	TAA162 Serisi 4000/5A Koruma Tipi Ayr. Akım Tr. İç Ölçü : 80,5x161mm.	440,00 €
R TAA1625K0K05	TAA162 Serisi 5000/5A Koruma Tipi Ayr. Akım Tr. İç Ölçü : 80,5x161mm.	440,00 €

Cl.5P5 Koruma Tipi

TAA032 Serisi 21x32 mm. Bara Geçişli Cl.5P5 Koruma Tipi Ayrılabilir Akım Trafoları



Ürün kodu	Açıklama	Fiyat
R TAA032200K05	TAA032 Serisi 200/5A Koruma Tipi Ayr. Akım Tr. İç Ölçü : 21x32mm.	174,00 €
R TAA032250K05	TAA032 Serisi 250/5A Koruma Tipi Ayr. Akım Tr. İç Ölçü : 21x32mm.	174,00 €
R TAA032300K05	TAA032 Serisi 300/5A Koruma Tipi Ayr. Akım Tr. İç Ölçü : 21x32mm.	174,00 €
R TAA032400K05	TAA032 Serisi 400/5A Koruma Tipi Ayr. Akım Tr. İç Ölçü : 21x32mm.	174,00 €

TAA082 Serisi 50x81 mm. Bara Geçişli Cl.5P5 Koruma Tipi Ayrılabilir Akım Trafoları



Ürün kodu	Açıklama	Fiyat
R TAA082250K05	TAA082 Serisi 250/5A Koruma Tipi Ayr. Akım Tr. İç Ölçü : 50x81mm.	244,00 €
R TAA082400K05	TAA082 Serisi 400/5A Koruma Tipi Ayr. Akım Tr. İç Ölçü : 50x81mm.	244,00 €
R TAA082500K05	TAA082 Serisi 500/5A Koruma Tipi Ayr. Akım Tr. İç Ölçü : 50x81mm.	244,00 €
R TAA082600K05	TAA082 Serisi 600/5A Koruma Tipi Ayr. Akım Tr. İç Ölçü : 50x81mm.	244,00 €
R TAA082800K05	TAA082 Serisi 800/5A Koruma Tipi Ayr. Akım Tr. İç Ölçü : 50x81mm.	244,00 €
R TAA0821K0K05	TAA082 Serisi 1000/5A Koruma Tipi Ayr. Akım Tr. İç Ölçü : 50x81mm.	244,00 €

TAA082 Serisi 50x81 mm. Bara Geçişli Cl.5P10 Koruma Tipi Ayrılabilir Akım Trafoları



Ürün kodu	Açıklama	Fiyat
R TAA082800L05	TAA082 Serisi 800/5A Koruma Tipi Ayr. Akım Tr. İç Ölçü : 50x81mm.	244,20 €
R TAA0821K0L05	TAA082 Serisi 1000/5A Koruma Tipi Ayr. Akım Tr. İç Ölçü : 50x81mm.	244,20 €

TAA122 Serisi 80,5x120 mm. Bara Geçişli Cl.5P10 Koruma Tipi Ayrılabilir Akım Trafoları



Ürün kodu	Açıklama	Fiyat
R TAA122800L05	TAA122 Serisi 800/5A Koruma Tipi Ayr. Akım Tr. İç Ölçü : 80,5x120mm.	359,30 €
R TAA1221K0L05	TAA122 Serisi 1000/5A Koruma Tipi Ayr. Akım Tr. İç Ölçü : 80,5x120mm.	359,30 €
R TAA1221K2L05	TAA122 Serisi 1200/5A Koruma Tipi Ayr. Akım Tr. İç Ölçü : 80,5x120mm.	359,30 €
R TAA1221K5L05	TAA122 Serisi 1500/5A Koruma Tipi Ayr. Akım Tr. İç Ölçü : 80,5x120mm.	359,30 €

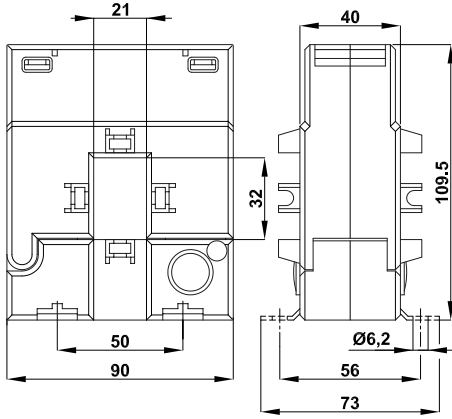
Ayrılabilir Akım Trafoları

CI.5P10 Koruma Tipi

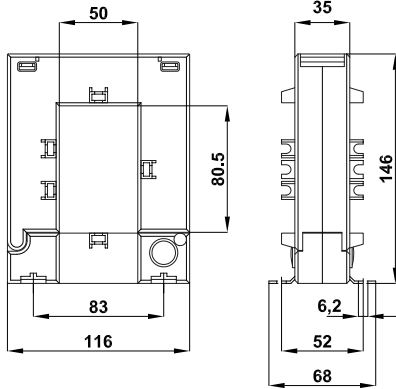
TAA162 Serisi 80,5x161 mm. Bara Geçişli CI.5P10 Koruma Tipi Ayrılabilir Akım Trafoları



Ürün kodu	Açıklama	Fiyat
R TAA1621KOL05	TAA162 Serisi 1000/5A Koruma Tipi Ayr. Akım Tr. İç Ölçü : 80,5x161mm.	440,00 €
R TAA1621KSL05	TAA162 Serisi 1500/5A Koruma Tipi Ayr. Akım Tr. İç Ölçü : 80,5x161mm.	440,00 €
R TAA1622KOL05	TAA162 Serisi 2000/5A Koruma Tipi Ayr. Akım Tr. İç Ölçü : 80,5x161mm.	440,00 €
R TAA1622KSL05	TAA162 Serisi 2500/5A Koruma Tipi Ayr. Akım Tr. İç Ölçü : 80,5x161mm.	440,00 €
R TAA1623KOL05	TAA162 Serisi 3000/5A Koruma Tipi Ayr. Akım Tr. İç Ölçü : 80,5x161mm.	440,00 €
R TAA1624KOL05	TAA162 Serisi 4000/5A Koruma Tipi Ayr. Akım Tr. İç Ölçü : 80,5x161mm.	440,00 €
R TAA1625KOL05	TAA162 Serisi 5000/5A Koruma Tipi Ayr. Akım Tr. İç Ölçü : 80,5x161mm.	440,00 €



TAA032 - kg 0,75



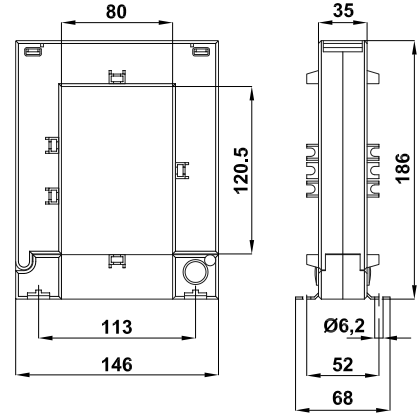
TAA082 - kg 1,1

CI.5P15 Koruma Tipi

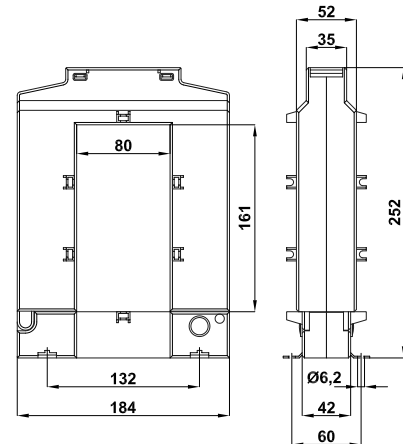
TAA162 Serisi 80,5x161 mm. Bara Geçişli CI.5P15 Koruma Tipi Ayrılabilir Akım Trafoları



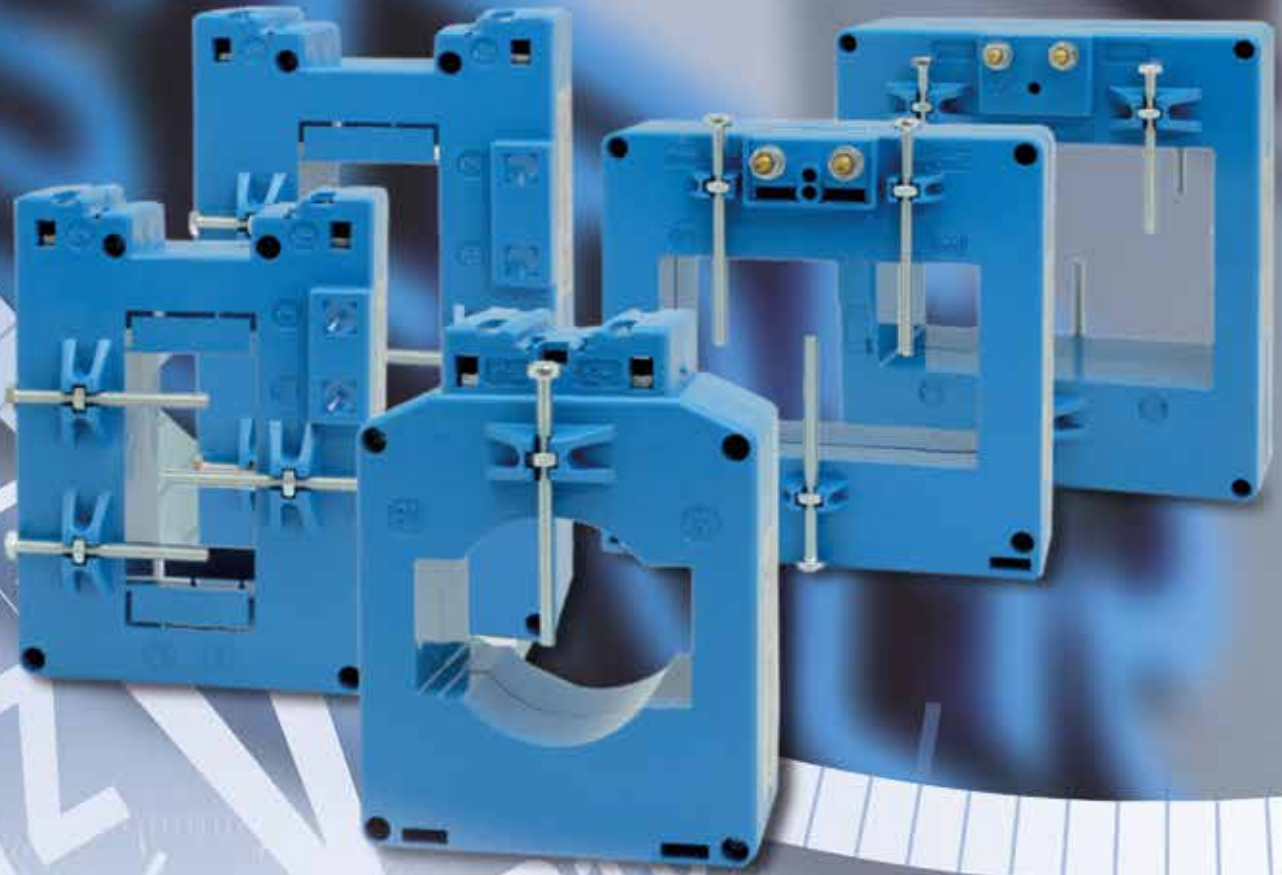
Ürün kodu	Açıklama	Fiyat
R TAA1621KOM05	TAA162 Serisi 1000/5A Koruma Tipi Ayr. Akım Tr. İç Ölçü : 80,5x161mm.	440,00 €
R TAA1621KSM05	TAA162 Serisi 1500/5A Koruma Tipi Ayr. Akım Tr. İç Ölçü : 80,5x161mm.	440,00 €
R TAA1622KOM05	TAA162 Serisi 2000/5A Koruma Tipi Ayr. Akım Tr. İç Ölçü : 80,5x161mm.	440,00 €
R TAA1622KSM05	TAA162 Serisi 2500/5A Koruma Tipi Ayr. Akım Tr. İç Ölçü : 80,5x161mm.	440,00 €
R TAA1623KOM05	TAA162 Serisi 3000/5A Koruma Tipi Ayr. Akım Tr. İç Ölçü : 80,5x161mm.	440,00 €
R TAA1624KOM05	TAA162 Serisi 4000/5A Koruma Tipi Ayr. Akım Tr. İç Ölçü : 80,5x161mm.	440,00 €
R TAA1625KOM05	TAA162 Serisi 5000/5A Koruma Tipi Ayr. Akım Tr. İç Ölçü : 80,5x161mm.	440,00 €



TAA122 - kg 1,4



TAA162 - kg 3,15



Yüksek Hassasiyetli Akım Trafoları

Yüksek Hassasiyetli Akım Trafoları



TAC005 serisi primer sargılı yüksek hassasiyetli akım trafoları

Ürün kodu	Açıklama	Fiyat
R TAC005005J05	TAC005 serisi 5/5A Akım Trafosu d. 0,2 (1VA)	92,00 €
R TAC005010J05	TAC005 serisi 10/5A Akım Trafosu d. 0,2 (1VA)	92,00 €
R TAC005015J05	TAC005 serisi 15/5A Akım Trafosu d. 0,2 (1VA)	92,00 €
R TAC005020J05	TAC005 serisi 20/5A Akım Trafosu d. 0,2 (1VA)	92,00 €
R TAC005025J05	TAC005 serisi 25/5A Akım Trafosu d. 0,2 (1VA)	92,00 €
R TAC005030J05	TAC005 serisi 30/5A Akım Trafosu d. 0,2 (1VA)	92,00 €
R TAC005040J05	TAC005 serisi 40/5A Akım Trafosu d. 0,2 (1VA)	92,00 €
R TAC005050J05	TAC005 serisi 50/5A Akım Trafosu d. 0,2 (1VA)	92,00 €
R TAC005060J05	TAC005 serisi 60/5A Akım Trafosu d. 0,2 (1VA)	102,00 €
R TAC005080J05	TAC005 serisi 80/5A Akım Trafosu d. 0,2 (1VA)	102,00 €
R TAC005100J05	TAC005 serisi 100/5A Akım Trafosu d. 0,2 (1VA)	102,00 €
R TAC005005Y05	TAC005 serisi 5/5A Akım Trafosu d. 0,5S (2,5VA)	92,00 €
R TAC005010Y05	TAC005 serisi 10/5A Akım Trafosu d. 0,5S (2,5VA)	92,00 €
R TAC005015Y05	TAC005 serisi 15/5A Akım Trafosu d. 0,5S (2,5VA)	92,00 €
R TAC005020Y05	TAC005 serisi 20/5A Akım Trafosu d. 0,5S (2,5VA)	92,00 €
R TAC005025Y05	TAC005 serisi 25/5A Akım Trafosu d. 0,5S (2,5VA)	92,00 €
R TAC005030Y05	TAC005 serisi 30/5A Akım Trafosu d. 0,5S (2,5VA)	92,00 €
R TAC005040Y05	TAC005 serisi 40/5A Akım Trafosu d. 0,5S (2,5VA)	92,00 €
R TAC005050Y05	TAC005 serisi 50/5A Akım Trafosu d. 0,5S (2,5VA)	92,00 €
R TAC005060Y05	TAC005 serisi 60/5A Akım Trafosu d. 0,5S (2,5VA)	102,00 €
R TAC005080Y05	TAC005 serisi 80/5A Akım Trafosu d. 0,5S (2,5VA)	102,00 €
R TAC005100Y05	TAC005 serisi 100/5A Akım Trafosu d. 0,5S (2,5VA)	102,00 €
R TAC005005S05	TAC005 serisi 5/5A Akım Trafosu d. 0,2S (1,5VA)	102,00 €
R TAC005010S05	TAC005 serisi 10/5A Akım Trafosu d. 0,2S (1,5VA)	102,00 €
R TAC005015S05	TAC005 serisi 15/5A Akım Trafosu d. 0,2S (1,5VA)	102,00 €
R TAC005020S05	TAC005 serisi 20/5A Akım Trafosu d. 0,2S (1,5VA)	102,00 €
R TAC005025S05	TAC005 serisi 25/5A Akım Trafosu d. 0,2S (1,5VA)	102,00 €
R TAC005030S05	TAC005 serisi 30/5A Akım Trafosu d. 0,2S (1,5VA)	102,00 €
R TAC005040S05	TAC005 serisi 40/5A Akım Trafosu d. 0,2S (1,5VA)	102,00 €
R TAC005050S05	TAC005 serisi 50/5A Akım Trafosu d. 0,2S (1,5VA)	102,00 €
R TAC005060S05	TAC005 serisi 60/5A Akım Trafosu d. 0,2S (1,5VA)	111,00 €
R TAC005080S05	TAC005 serisi 80/5A Akım Trafosu d. 0,2S (1,5VA)	111,00 €
R TAC005100S05	TAC005 serisi 100/5A Akım Trafosu d. 0,2S (1,5VA)	111,00 €

Sekonderi 1A için; örnek ürün kodu: TAC005005J01(Fiyatı için lütfen danışınız.)



TAC008 serisi primer sargılı yüksek hassasiyetli akım trafoları

Ürün kodu	Açıklama	Fiyat
R TAC008005J05	TAC008 serisi 5/5A Akım Trafosu d. 0,2 (5VA)	72,00 €
R TAC008010J05	TAC008 serisi 10/5A Akım Trafosu d. 0,2 (5VA)	72,00 €
R TAC008015J05	TAC008 serisi 15/5A Akım Trafosu d. 0,2 (5VA)	72,00 €
R TAC008020J05	TAC008 serisi 20/5A Akım Trafosu d. 0,2 (5VA)	72,00 €
R TAC008025J05	TAC008 serisi 25/5A Akım Trafosu d. 0,2 (5VA)	72,00 €
R TAC008030J05	TAC008 serisi 30/5A Akım Trafosu d. 0,2 (5VA)	72,00 €
R TAC008040J05	TAC008 serisi 40/5A Akım Trafosu d. 0,2 (5VA)	81,00 €
R TAC008050J05	TAC008 serisi 50/5A Akım Trafosu d. 0,2 (5VA)	81,00 €
R TAC008060J05	TAC008 serisi 60/5A Akım Trafosu d. 0,2 (5VA)	81,00 €
R TAC008080J05	TAC008 serisi 80/5A Akım Trafosu d. 0,2 (5VA)	81,00 €
R TAC008005Y05	TAC008 serisi 5/5A Akım Trafosu d. 0,5S (5VA)	72,00 €
R TAC008010Y05	TAC008 serisi 10/5A Akım Trafosu d. 0,5S (5VA)	72,00 €
R TAC008015Y05	TAC008 serisi 15/5A Akım Trafosu d. 0,5S (5VA)	72,00 €
R TAC008020Y05	TAC008 serisi 20/5A Akım Trafosu d. 0,5S (5VA)	72,00 €
R TAC008025Y05	TAC008 serisi 25/5A Akım Trafosu d. 0,5S (5VA)	72,00 €
R TAC008030Y05	TAC008 serisi 30/5A Akım Trafosu d. 0,5S (5VA)	72,00 €
R TAC008040Y05	TAC008 serisi 40/5A Akım Trafosu d. 0,5S (5VA)	81,00 €
R TAC008050Y05	TAC008 serisi 50/5A Akım Trafosu d. 0,5S (5VA)	81,00 €
R TAC008060Y05	TAC008 serisi 60/5A Akım Trafosu d. 0,5S (5VA)	81,00 €
R TAC008080Y05	TAC008 serisi 80/5A Akım Trafosu d. 0,5S (5VA)	81,00 €
R TAC008005S05	TAC008 serisi 5/5A Akım Trafosu d. 0,2S (2,5VA)	118,00 €
R TAC008010S05	TAC008 serisi 10/5A Akım Trafosu d. 0,2S (2,5VA)	118,00 €
R TAC008015S05	TAC008 serisi 15/5A Akım Trafosu d. 0,2S (2,5VA)	118,00 €
R TAC008020S05	TAC008 serisi 20/5A Akım Trafosu d. 0,2S (2,5VA)	118,00 €
R TAC008025S05	TAC008 serisi 25/5A Akım Trafosu d. 0,2S (2,5VA)	118,00 €
R TAC008030S05	TAC008 serisi 30/5A Akım Trafosu d. 0,2S (2,5VA)	118,00 €
R TAC008040S05	TAC008 serisi 40/5A Akım Trafosu d. 0,2S (2,5VA)	118,00 €
R TAC008050S05	TAC008 serisi 50/5A Akım Trafosu d. 0,2S (2,5VA)	118,00 €
R TAC008060S05	TAC008 serisi 60/5A Akım Trafosu d. 0,2S (2,5VA)	127,00 €
R TAC008080S05	TAC008 serisi 80/5A Akım Trafosu d. 0,2S (2,5VA)	127,00 €

Sekonderi 1A için; örnek ürün kodu: TAC008005J01(Fiyatı için lütfen danışınız.)

Yüksek Hassasiyetli Akım Trafoları



TAC010 serisi primer sargılı yüksek hassasiyetli akım trafoları

Ürün kodu	Açıklama	Fiyat
R TAC010005J05	TAC010 serisi 5/5A Akım Trafosu d. 0,2 (10VA)	119,00 €
R TAC010010J05	TAC010 serisi 10/5A Akım Trafosu d. 0,2 (10VA)	119,00 €
R TAC010015J05	TAC010 serisi 15/5A Akım Trafosu d. 0,2 (10VA)	119,00 €
R TAC010020J05	TAC010 serisi 20/5A Akım Trafosu d. 0,2 (10VA)	119,00 €
R TAC010025J05	TAC010 serisi 25/5A Akım Trafosu d. 0,2 (10VA)	119,00 €
R TAC010030J05	TAC010 serisi 30/5A Akım Trafosu d. 0,2 (10VA)	119,00 €
R TAC010040J05	TAC010 serisi 40/5A Akım Trafosu d. 0,2 (10VA)	119,00 €
R TAC010050J05	TAC010 serisi 50/5A Akım Trafosu d. 0,2 (10VA)	119,00 €
R TAC010060J05	TAC010 serisi 60/5A Akım Trafosu d. 0,2 (10VA)	126,00 €
R TAC010080J05	TAC010 serisi 80/5A Akım Trafosu d. 0,2 (10VA)	126,00 €
R TAC010100J05	TAC010 serisi 100/5A Akım Trafosu d. 0,2 (10VA)	126,00 €
R TAC010150J05	TAC010 serisi 150/5A Akım Trafosu d. 0,2 (10VA)	126,00 €
R TAC010200J05	TAC010 serisi 200/5A Akım Trafosu d. 0,2 (10VA)	126,00 €
R TAC010250J05	TAC010 serisi 250/5A Akım Trafosu d. 0,2 (10VA)	126,00 €
R TAC010300J05	TAC010 serisi 300/5A Akım Trafosu d. 0,2 (10VA)	126,00 €
R TAC010400J05	TAC010 serisi 400/5A Akım Trafosu d. 0,2 (10VA)	150,00 €
R TAC010500J05	TAC010 serisi 500/5A Akım Trafosu d. 0,2 (10VA)	150,00 €
R TAC010600J05	TAC010 serisi 600/5A Akım Trafosu d. 0,2 (10VA)	150,00 €
R TAC010005Y05	TAC010 serisi 5/5A Akım Trafosu d. 0,5S (10VA)	119,00 €
R TAC010010Y05	TAC010 serisi 10/5A Akım Trafosu d. 0,5S (10VA)	119,00 €
R TAC010015Y05	TAC010 serisi 15/5A Akım Trafosu d. 0,5S (10VA)	119,00 €
R TAC010020Y05	TAC010 serisi 20/5A Akım Trafosu d. 0,5S (10VA)	119,00 €
R TAC010025Y05	TAC010 serisi 25/5A Akım Trafosu d. 0,5S (10VA)	119,00 €
R TAC010030Y05	TAC010 serisi 30/5A Akım Trafosu d. 0,5S (10VA)	119,00 €
R TAC010040Y05	TAC010 serisi 40/5A Akım Trafosu d. 0,5S (10VA)	119,00 €
R TAC010050Y05	TAC010 serisi 50/5A Akım Trafosu d. 0,5S (10VA)	119,00 €
R TAC010060Y05	TAC010 serisi 60/5A Akım Trafosu d. 0,5S (10VA)	126,00 €
R TAC010080Y05	TAC010 serisi 80/5A Akım Trafosu d. 0,5S (10VA)	126,00 €
R TAC010100Y05	TAC010 serisi 100/5A Akım Trafosu d. 0,5S (10VA)	126,00 €
R TAC010150Y05	TAC010 serisi 150/5A Akım Trafosu d. 0,5S (10VA)	126,00 €
R TAC010200Y05	TAC010 serisi 200/5A Akım Trafosu d. 0,5S (10VA)	126,00 €
R TAC010250Y05	TAC010 serisi 250/5A Akım Trafosu d. 0,5S (10VA)	126,00 €
R TAC010300Y05	TAC010 serisi 300/5A Akım Trafosu d. 0,5S (10VA)	126,00 €
R TAC010400Y05	TAC010 serisi 400/5A Akım Trafosu d. 0,5S (10VA)	151,00 €
R TAC010500Y05	TAC010 serisi 500/5A Akım Trafosu d. 0,5S (10VA)	151,00 €
R TAC010600Y05	TAC010 serisi 600/5A Akım Trafosu d. 0,5S (10VA)	151,00 €
R TAC010005S05	TAC010 serisi 5/5A Akım Trafosu d. 0,2S (5VA)	202,00 €
R TAC010010S05	TAC010 serisi 10/5A Akım Trafosu d. 0,2S (5VA)	202,00 €
R TAC010015S05	TAC010 serisi 15/5A Akım Trafosu d. 0,2S (5VA)	202,00 €
R TAC010020S05	TAC010 serisi 20/5A Akım Trafosu d. 0,2S (5VA)	202,00 €
R TAC010025S05	TAC010 serisi 25/5A Akım Trafosu d. 0,2S (5VA)	202,00 €
R TAC010030S05	TAC010 serisi 30/5A Akım Trafosu d. 0,2S (5VA)	202,00 €
R TAC010040S05	TAC010 serisi 40/5A Akım Trafosu d. 0,2S (5VA)	202,00 €
R TAC010050S05	TAC010 serisi 50/5A Akım Trafosu d. 0,2S (5VA)	202,00 €
R TAC010060S05	TAC010 serisi 60/5A Akım Trafosu d. 0,2S (5VA)	214,00 €
R TAC010080S05	TAC010 serisi 80/5A Akım Trafosu d. 0,2S (5VA)	214,00 €
R TAC010100S05	TAC010 serisi 100/5A Akım Trafosu d. 0,2S (5VA)	214,00 €
R TAC010150S05	TAC010 serisi 150/5A Akım Trafosu d. 0,2S (5VA)	214,00 €
R TAC010200S05	TAC010 serisi 200/5A Akım Trafosu d. 0,2S (5VA)	214,00 €
R TAC010250S05	TAC010 serisi 250/5A Akım Trafosu d. 0,2S (5VA)	214,00 €
R TAC010300S05	TAC010 serisi 300/5A Akım Trafosu d. 0,2S (5VA)	214,00 €
R TAC010400S05	TAC010 serisi 400/5A Akım Trafosu d. 0,2S (5VA)	221,00 €
R TAC010500S05	TAC010 serisi 500/5A Akım Trafosu d. 0,2S (5VA)	221,00 €
R TAC010600S05	TAC010 serisi 600/5A Akım Trafosu d. 0,2S (5VA)	221,00 €

Sekonderi 1A için; örnek ürün kodu: TAC010005J01 (Fiyatı için lütfen danışınız.)



TAC071 serisi 15x5 mm. bara veya Ø17 mm. kablo geçişi yüksek hassasiyetli akım trafoları

Ürün kodu	Açıklama	Fiyat
R TAC071080J05	TAC071 serisi 80/5A Akım Trafosu Ø17 d. 0,2 (1.5VA)	120,00 €
R TAC071100J05	TAC071 serisi 100/5A Akım Trafosu Ø17 d. 0,2 (2VA)	120,00 €
R TAC071120J05	TAC071 serisi 120/5A Akım Trafosu Ø17 d. 0,2 (5VA)	120,00 €
R TAC071150J05	TAC071 serisi 150/5A Akım Trafosu Ø17 d. 0,2 (6VA)	120,00 €
R TAC071040Y05	TAC071 serisi 40/5A Akım Trafosu Ø17 d. 0,5S (1VA)	111,00 €
R TAC071050Y05	TAC071 serisi 50/5A Akım Trafosu Ø17 d. 0,5S (2VA)	111,00 €
R TAC071060Y05	TAC071 serisi 60/5A Akım Trafosu Ø17 d. 0,5S (2,5VA)	111,00 €
R TAC071080Y05	TAC071 serisi 80/5A Akım Trafosu Ø17 d. 0,5S (3,5VA)	120,00 €
R TAC071100Y05	TAC071 serisi 100/5A Akım Trafosu Ø17 d. 0,5S (5VA)	120,00 €
R TAC071120Y05	TAC071 serisi 120/5A Akım Trafosu Ø17 d. 0,5S (6VA)	120,00 €
R TAC071150Y05	TAC071 serisi 150/5A Akım Trafosu Ø17 d. 0,5S (7,5VA)	120,00 €
R TAC071080S05	TAC071 serisi 80/5A Akım Trafosu Ø17 d. 0,2S (1VA)	191,00 €
R TAC071100S05	TAC071 serisi 100/5A Akım Trafosu Ø17 d. 0,2S (2VA)	191,00 €
R TAC071120S05	TAC071 serisi 120/5A Akım Trafosu Ø17 d. 0,2S (3,5VA)	191,00 €
R TAC071150S05	TAC071 serisi 150/5A Akım Trafosu Ø17 d. 0,2S (6VA)	191,00 €

Sekonderi 1A için; örnek ürün kodu: TAC071080J01 (Fiyatı için lütfen danışınız.)



TAC032 serisi 32x10 mm. bara veya Ø24 mm. kablo geçişi yüksek hassasiyetli akım trafoları

Ürün kodu	Açıklama	Fiyat
R TAC032150J05	TAC032 serisi 150/5A Akım Trafosu 32x10 d. 0,2 (1.5VA)	86,00 €
R TAC032200J05	TAC032 serisi 200/5A Akım Trafosu 32x10 d. 0,2 (2VA)	86,00 €
R TAC032250J05	TAC032 serisi 250/5A Akım Trafosu 32x10 d. 0,2 (2VA)	94,00 €
R TAC032300J05	TAC032 serisi 300/5A Akım Trafosu 32x10 d. 0,2 (2VA)	94,00 €
R TAC032400J05	TAC032 serisi 400/5A Akım Trafosu 32x10 d. 0,2 (2,5VA)	86,00 €
R TAC032500J05	TAC032 serisi 500/5A Akım Trafosu 32x10 d. 0,2 (3VA)	86,00 €
R TAC032600J05	TAC032 serisi 600/5A Akım Trafosu 32x10 d. 0,2 (5VA)	86,00 €
R TAC032150Y05	TAC032 serisi 150/5A Akım Trafosu 32x10 d. 0,5S (2VA)	86,00 €
R TAC032200Y05	TAC032 serisi 200/5A Akım Trafosu 32x10 d. 0,5S (2,5VA)	86,00 €
R TAC032250Y05	TAC032 serisi 250/5A Akım Trafosu 32x10 d. 0,5S (3VA)	94,00 €
R TAC032300Y05	TAC032 serisi 300/5A Akım Trafosu 32x10 d. 0,5S (3VA)	94,00 €
R TAC032400Y05	TAC032 serisi 400/5A Akım Trafosu 32x10 d. 0,5S (3,5VA)	86,00 €
R TAC032500Y05	TAC032 serisi 500/5A Akım Trafosu 32x10 d. 0,5S (5VA)	86,00 €
R TAC032600Y05	TAC032 serisi 600/5A Akım Trafosu 32x10 d. 0,5S (6VA)	86,00 €
R TAC032150S05	TAC032 serisi 150/5A Akım Trafosu 32x10 d. 0,2S (1,5VA)	94,00 €
R TAC032200S05	TAC032 serisi 200/5A Akım Trafosu 32x10 d. 0,2S (2VA)	94,00 €
R TAC032250S05	TAC032 serisi 250/5A Akım Trafosu 32x10 d. 0,2S (2VA)	86,00 €
R TAC032300S05	TAC032 serisi 300/5A Akım Trafosu 32x10 d. 0,2S (2VA)	86,00 €
R TAC032400S05	TAC032 serisi 400/5A Akım Trafosu 32x10 d. 0,2S (2,5VA)	86,00 €
R TAC032500S05	TAC032 serisi 500/5A Akım Trafosu 32x10 d. 0,2S (3VA)	86,00 €
R TAC032600S05	TAC032 serisi 600/5A Akım Trafosu 32x10 d. 0,2S (5VA)	86,00 €

Sekonderi 1A için; örnek ürün kodu: TAC032150J01 (Fiyatı için lütfen danışınız.)

Yüksek Hassasiyetli Akım Trafoları

TAC033 serisi 30x10 mm. bara veya Ø 24 mm. kablo geçişi yüksek hassasiyetli akım trafoları



Ürün kodu	Açıklama	Fiyat
R TAC033100J05	TAC033 serisi 100/5A Akım Trafosu 30x10 cl. 0,2 (1VA)	205,00 €
R TAC033120J05	TAC033 serisi 120/5A Akım Trafosu 30x10 cl. 0,2 (1.5VA)	205,00 €
R TAC033150J05	TAC033 serisi 150/5A Akım Trafosu 30x10 cl. 0,2 (2.5VA)	205,00 €
R TAC033200J05	TAC033 serisi 200/5A Akım Trafosu 30x10 cl. 0,2 (5VA)	190,00 €
R TAC033250J05	TAC033 serisi 250/5A Akım Trafosu 30x10 cl. 0,2 (5VA)	190,00 €
R TAC033300J05	TAC033 serisi 300/5A Akım Trafosu 30x10 cl. 0,2 (5VA)	74,00 €
R TAC033400J05	TAC033 serisi 400/5A Akım Trafosu 30x10 cl. 0,2 (5VA)	74,00 €
R TAC033500J05	TAC033 serisi 500/5A Akım Trafosu 30x10 cl. 0,2 (10VA)	74,00 €
R TAC033600J05	TAC033 serisi 600/5A Akım Trafosu 30x10 cl. 0,2 (12VA)	73,00 €
R TAC033050Y05	TAC033 serisi 50/5A Akım Trafosu 30x10 cl. 0,5S (1VA)	206,00 €
R TAC033060Y05	TAC033 serisi 60/5A Akım Trafosu 30x10 cl. 0,5S (1.5VA)	206,00 €
R TAC033080Y05	TAC033 serisi 80/5A Akım Trafosu 30x10 cl. 0,5S (1.5VA)	206,00 €
R TAC033100Y05	TAC033 serisi 100/5A Akım Trafosu 30x10 cl. 0,5S (2.5VA)	206,00 €
R TAC033120Y05	TAC033 serisi 120/5A Akım Trafosu 30x10 cl. 0,5S (3VA)	206,00 €
R TAC033150Y05	TAC033 serisi 150/5A Akım Trafosu 30x10 cl. 0,5S (3.5VA)	206,00 €
R TAC033200Y05	TAC033 serisi 200/5A Akım Trafosu 30x10 cl. 0,5S (5VA)	19,00 €
R TAC033250Y05	TAC033 serisi 250/5A Akım Trafosu 30x10 cl. 0,5S (5VA)	19,00 €
R TAC033300Y05	TAC033 serisi 300/5A Akım Trafosu 30x10 cl. 0,5S (7.5VA)	74,00 €
R TAC033400Y05	TAC033 serisi 400/5A Akım Trafosu 30x10 cl. 0,5S (10VA)	74,00 €
R TAC033500Y05	TAC033 serisi 500/5A Akım Trafosu 30x10 cl. 0,5S (15VA)	74,00 €
R TAC033600Y05	TAC033 serisi 600/5A Akım Trafosu 30x10 cl. 0,5S (20VA)	74,00 €
R TAC033100S05	TAC033 serisi 100/5A Akım Trafosu 30x10 cl. 0,2S (1VA)	240,00 €
R TAC033120S05	TAC033 serisi 120/5A Akım Trafosu 30x10 cl. 0,2S (1.5VA)	240,00 €
R TAC033150S05	TAC033 serisi 150/5A Akım Trafosu 30x10 cl. 0,2S (2.5VA)	240,00 €
R TAC033200S05	TAC033 serisi 200/5A Akım Trafosu 30x10 cl. 0,2S (3.5VA)	240,00 €
R TAC033250S05	TAC033 serisi 250/5A Akım Trafosu 30x10 cl. 0,2S (5VA)	240,00 €
R TAC033300S05	TAC033 serisi 300/5A Akım Trafosu 30x10 cl. 0,2S (5VA)	191,00 €
R TAC033400S05	TAC033 serisi 400/5A Akım Trafosu 30x10 cl. 0,2S (7.5VA)	191,00 €
R TAC033500S05	TAC033 serisi 500/5A Akım Trafosu 30x10 cl. 0,2S (7.5VA)	114,00 €
R TAC033600S05	TAC033 serisi 600/5A Akım Trafosu 30x10 cl. 0,2S (10VA)	114,00 €

Sekonderi 1A için; örnek ürün kodu: TAC033100J01 (Fiyatı için lütfen danışınız.)

TAC040 serisi 40x10 mm. bara veya Ø 32 mm. kablo geçişi yüksek hassasiyetli akım trafoları



Ürün kodu	Açıklama	Fiyat
R TAC040200J05	TAC040 serisi 200/5A Akım Trafosu 40x10 cl.0,2 (1VA)	60,00 €
R TAC040250J05	TAC040 serisi 250/5A Akım Trafosu 40x10 cl.0,2 (2VA)	60,00 €
R TAC040300J05	TAC040 serisi 300/5A Akım Trafosu 40x10 cl.0,2 (2.5VA)	67,00 €
R TAC040400J05	TAC040 serisi 400/5A Akım Trafosu 40x10 cl.0,2 (5VA)	67,00 €
R TAC040500J05	TAC040 serisi 500/5A Akım Trafosu 40x10 cl.0,2 (8VA)	67,00 €
R TAC040600J05	TAC040 serisi 600/5A Akım Trafosu 40x10 cl.0,2 (10VA)	67,00 €
R TAC040800J05	TAC040 serisi 800/5A Akım Trafosu 40x10 cl.0,2 (12VA)	75,00 €
R TAC0401K0J05	TAC040 serisi 1000/5A Akım Trafosu 40x10 cl.0,2 (12VA)	75,00 €
R TAC040200Y05	TAC040 serisi 200/5A Akım Trafosu 40x10 cl.0,5S (1VA)	60,00 €
R TAC040250Y05	TAC040 serisi 250/5A Akım Trafosu 40x10 cl.0,5S (2VA)	60,00 €
R TAC040300Y05	TAC040 serisi 300/5A Akım Trafosu 40x10 cl.0,5S (2.5VA)	67,00 €
R TAC040400Y05	TAC040 serisi 400/5A Akım Trafosu 40x10 cl.0,5S (5VA)	67,00 €
R TAC040500Y05	TAC040 serisi 500/5A Akım Trafosu 40x10 cl.0,5S (8VA)	67,00 €
R TAC040600Y05	TAC040 serisi 600/5A Akım Trafosu 40x10 cl.0,5S (10VA)	67,00 €
R TAC040800Y05	TAC040 serisi 800/5A Akım Trafosu 40x10 cl.0,5S (12VA)	75,00 €

Sekonderi 1A için; örnek ürün kodu: TAC040200J01 (Fiyatı için lütfen danışınız.)

TAC051 serisi 51x18 mm. bara veya Ø 30 mm. kablo geçişi yüksek hassasiyetli akım trafoları



Ürün kodu	Açıklama	Fiyat
R TAC051200J05	TAC051 serisi 200/5A Akım Trafosu 51x18 cl.0,2 (1.5VA)	72,00 €
R TAC051250J05	TAC051 serisi 250/5A Akım Trafosu 51x18 cl.0,2 (3VA)	71,00 €
R TAC051300J05	TAC051 serisi 300/5A Akım Trafosu 51x18 cl.0,2 (4VA)	76,00 €
R TAC051400J05	TAC051 serisi 400/5A Akım Trafosu 51x18 cl.0,2 (6VA)	76,00 €
R TAC051500J05	TAC051 serisi 500/5A Akım Trafosu 51x18 cl.0,2 (10VA)	86,00 €
R TAC051600J05	TAC051 serisi 600/5A Akım Trafosu 51x18 cl.0,2 (12VA)	86,00 €
R TAC051800J05	TAC051 serisi 800/5A Akım Trafosu 51x18 cl.0,2 (15VA)	98,00 €
R TAC0511K0J05	TAC051 serisi 1000/5A Akım Trafosu 51x18 cl.0,2 (20VA)	98,00 €
R TAC0511K2J05	TAC051 serisi 1200/5A Akım Trafosu 51x18 cl.0,2 (25VA)	112,00 €
R TAC0511K5J05	TAC051 serisi 1500/5A Akım Trafosu 51x18 cl.0,2 (30VA)	120,00 €
R TAC051200Y05	TAC051 serisi 200/5A Akım Trafosu 51x18 cl.0,5S (1.5VA)	72,00 €
R TAC051250Y05	TAC051 serisi 250/5A Akım Trafosu 51x18 cl.0,5S (3VA)	72,00 €
R TAC051300Y05	TAC051 serisi 300/5A Akım Trafosu 51x18 cl.0,5S (4VA)	76,00 €
R TAC051400Y05	TAC051 serisi 400/5A Akım Trafosu 51x18 cl.0,5S (6VA)	76,00 €
R TAC051500Y05	TAC051 serisi 500/5A Akım Trafosu 51x18 cl.0,5S (10VA)	86,00 €
R TAC051600Y05	TAC051 serisi 600/5A Akım Trafosu 51x18 cl.0,5S (12VA)	86,00 €
R TAC051800Y05	TAC051 serisi 800/5A Akım Trafosu 51x18 cl.0,5S (15VA)	98,00 €
R TAC0511K0Y05	TAC051 serisi 1000/5A Akım Trafosu 51x18 cl.0,5S (20VA)	98,00 €
R TAC0511K2Y05	TAC051 serisi 1200/5A Akım Trafosu 51x18 cl.0,5S (25VA)	112,00 €
R TAC0511K5Y05	TAC051 serisi 1500/5A Akım Trafosu 51x18 cl.0,5S (30VA)	120,00 €

Sekonderi 1A için; örnek ürün kodu: TAC051200J01 (Fiyatı için lütfen danışınız.)

TAC054 serisi 54x34 mm. veya 41x41 mm. bara geçişi yüksek hassasiyetli akım trafoları



Ürün kodu	Açıklama	Fiyat
R TAC054600J05	TAC054 Serisi 600/5A Akım Trafosu 54x34 - 41x41 cl.0,2 (5VA)	67,00 €
R TAC054800J05	TAC054 Serisi 800/5A Akım Trafosu 54x34 - 41x41 cl.0,2 (5VA)	69,00 €
R TAC0541K0J05	TAC054 Serisi 1000/5A Akım Trafosu 54x34 - 41x41 cl.0,2 (5VA)	69,00 €
R TAC0541K2J05	TAC054 Serisi 1200/5A Akım Trafosu 54x34 - 41x41 cl.0,2 (5VA)	76,00 €
R TAC0541K5J05	TAC054 Serisi 1500/5A Akım Trafosu 54x34 - 41x41 cl.0,2 (5VA)	80,00 €
R TAC0542K0J05	TAC054 Serisi 2000/5A Akım Trafosu 54x34 - 41x41 cl.0,2 (5VA)	86,00 €
R TAC054400Y05	TAC054 Serisi 400/5A Akım Trafosu 54x34 - 41x41 cl.0,5S (1VA)	64,00 €
R TAC054500Y05	TAC054 Serisi 500/5A Akım Trafosu 54x34 - 41x41 cl.0,5S (5VA)	66,00 €
R TAC054600Y05	TAC054 Serisi 600/5A Akım Trafosu 54x34 - 41x41 cl.0,5S (5VA)	66,00 €
R TAC054800Y05	TAC054 Serisi 800/5A Akım Trafosu 54x34 - 41x41 cl.0,5S (5VA)	70,00 €
R TAC0541K0Y05	TAC054 Serisi 1000/5A Akım Trafosu 54x34 - 41x41 cl.0,5S (5VA)	70,00 €
R TAC0541K2Y05	TAC054 Serisi 1200/5A Akım Trafosu 54x34 - 41x41 cl.0,5S (5VA)	76,00 €
R TAC0541K5Y05	TAC054 Serisi 1500/5A Akım Trafosu 54x34 - 41x41 cl.0,5S (5VA)	76,00 €
R TAC0542K0Y05	TAC054 Serisi 2000/5A Akım Trafosu 54x34 - 41x41 cl.0,5S (5VA)	86,00 €
R TAC0541K0S05	TAC054 Serisi 1000/5A Akım Trafosu 54x34 - 41x41 cl.0,2S (5VA)	120,00 €
R TAC0541K2S05	TAC054 Serisi 1200/5A Akım Trafosu 54x34 - 41x41 cl.0,2S (5VA)	120,00 €
R TAC0541K5S05	TAC054 Serisi 1500/5A Akım Trafosu 54x34 - 41x41 cl.0,2S (5VA)	134,00 €
R TAC0542K0S05	TAC054 Serisi 2000/5A Akım Trafosu 54x34 - 41x41 cl.0,2S (5VA)	134,00 €

Sekonderi 1A için; örnek ürün kodu: TAC054600J01 (Fiyatı için lütfen danışınız.)

Yüksek Hassasiyetli Akım Trafoları

TAT061 serisi 61x31 mm. bara veya Ø 51 mm. kablo geçişi yüksek hassasiyetli akım trafoları



Ürün kodu	Açıklama	Fiyat
R TAT061500J05	TAT061 serisi 500/5A Akım Trafosu 61x31 or Ø51 d.0,2 (3VA)	125,00 €
R TAT061600J05	TAT061 serisi 600/5A Akım Trafosu 61x31 or Ø51 d.0,2 (4VA)	134,00 €
R TAT061800J05	TAT061 serisi 800/5A Akım Trafosu 61x31 or Ø51 d.0,2 (6VA)	140,00 €
R TAT0611K0J05	TAT061 serisi 1000/5A Akım Trafosu 61x31 or Ø51 d.0,2 (10VA)	140,00 €
R TAT0611K2J05	TAT061 serisi 1200/5A Akım Trafosu 61x31 or Ø51 d.0,2 (12VA)	140,00 €
R TAT0611K5J05	TAT061 serisi 1500/5A Akım Trafosu 61x31 or Ø51 d.0,2 (20VA)	147,00 €
R TAT0612K0J05	TAT061 serisi 2000/5A Akım Trafosu 61x31 or Ø51 d.0,2 (25VA)	156,00 €
R TAT061500Y05	TAT061 serisi 500/5A Akım Trafosu 61x31 or Ø51 d.0,5S (3VA)	115,00 €
R TAT061600Y05	TAT061 serisi 600/5A Akım Trafosu 61x31 or Ø51 d.0,5S (4VA)	115,00 €
R TAT061800Y05	TAT061 serisi 800/5A Akım Trafosu 61x31 or Ø51 d.0,5S (6VA)	124,00 €
R TAT0611K0Y05	TAT061 serisi 1000/5A Akım Trafosu 61x31 or Ø51 d.0,5S (10VA)	124,00 €
R TAT0611K2Y05	TAT061 serisi 1200/5A Akım Trafosu 61x31 or Ø51 d.0,5S (12VA)	138,00 €
R TAT0611K5Y05	TAT061 serisi 1500/5A Akım Trafosu 61x31 or Ø51 d.0,5S (20VA)	145,00 €
R TAT0612K0Y05	TAT061 serisi 2000/5A Akım Trafosu 61x31 or Ø51 d.0,5S (25VA)	156,00 €

Sekonderi 1A için; örnek ürün kodu: TAT061500J01(Fiyatı için lütfen danışınız.)



TAT050 serisi Ø 50 mm. kablo geçişi yüksek hassasiyetli akım trafoları

Ürün kodu	Açıklama	Fiyat
R TAT050200J05	TAT050 serisi 200/5A Akım Trafosu Ø50 d.0,2 (5VA)	191,00 €
R TAT050250J05	TAT050 serisi 250/5A Akım Trafosu Ø50 d.0,2 (5VA)	191,00 €
R TAT050300J05	TAT050 serisi 300/5A Akım Trafosu Ø50 d.0,2 (5VA)	191,00 €
R TAT050400J05	TAT050 serisi 400/5A Akım Trafosu Ø50 d.0,2 (5VA)	191,00 €
R TAT050500J05	TAT050 serisi 500/5A Akım Trafosu Ø50 d.0,2 (5VA)	191,00 €
R TAT050600J05	TAT050 serisi 600/5A Akım Trafosu Ø50 d.0,2 (5VA)	191,00 €
R TAT050300Y05	TAT050 serisi 300/5A Akım Trafosu Ø50 d.0,5S (1VA)	191,00 €
R TAT050400Y05	TAT050 serisi 400/5A Akım Trafosu Ø50 d.0,5S (2VA)	191,00 €
R TAT050500Y05	TAT050 serisi 500/5A Akım Trafosu Ø50 d.0,5S (3VA)	191,00 €
R TAT050600Y05	TAT050 serisi 600/5A Akım Trafosu Ø50 d.0,5S (5VA)	191,00 €
R TAT050200S05	TAT050 serisi 200/5A Akım Trafosu Ø50 d.0,2S (1.5VA)	242,00 €
R TAT050250S05	TAT050 serisi 250/5A Akım Trafosu Ø50 d.0,2S (5VA)	242,00 €
R TAT050300S05	TAT050 serisi 300/5A Akım Trafosu Ø50 d.0,2S (6VA)	242,00 €
R TAT050400S05	TAT050 serisi 400/5A Akım Trafosu Ø50 d.0,2S (6VA)	190,00 €
R TAT050500S05	TAT050 serisi 500/5A Akım Trafosu Ø50 d.0,2S (6VA)	190,00 €
R TAT050600S05	TAT050 serisi 600/5A Akım Trafosu Ø50 d.0,2S (6VA)	190,00 €

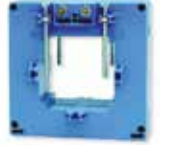
Sekonderi 1A için; örnek ürün kodu: TAT050200J01(Fiyatı için lütfen danışınız.)

TAT063 serisi 63x30 mm. bara geçişi yüksek hassasiyetli akım trafoları



Ürün kodu	Açıklama	Fiyat
R TAT063400J05	TAT063 serisi 400/5A Akım Trafosu 63x30 d.0,2 (1.5VA)	111,00 €
R TAT063500J05	TAT063 serisi 500/5A Akım Trafosu 63x30 d.0,2 (3VA)	111,00 €
R TAT063600J05	TAT063 serisi 600/5A Akım Trafosu 63x30 d.0,2 (4VA)	120,00 €
R TAT063800J05	TAT063 serisi 800/5A Akım Trafosu 63x30 d.0,2 (6VA)	127,00 €
R TAT0631K0J05	TAT063 serisi 1000/5A Akım Trafosu 63x30 d.0,2 (8VA)	127,00 €
R TAT0631K2J05	TAT063 serisi 1200/5A Akım Trafosu 63x30 d.0,2 (10VA)	143,00 €
R TAT0631K5J05	TAT063 serisi 1500/5A Akım Trafosu 63x30 d.0,2 (15VA)	148,00 €
R TAT0632K0J05	TAT063 serisi 2000/5A Akım Trafosu 63x30 d.0,2 (18VA)	157,00 €
R TAT063400Y05	TAT063 serisi 400/5A Akım Trafosu 63x30 d.0,5S (1.5VA)	111,00 €
R TAT063500Y05	TAT063 serisi 500/5A Akım Trafosu 63x30 d.0,5S (3VA)	111,00 €
R TAT063600Y05	TAT063 serisi 600/5A Akım Trafosu 63x30 d.0,5S (4VA)	120,00 €
R TAT063800Y05	TAT063 serisi 800/5A Akım Trafosu 63x30 d.0,5S (6VA)	127,00 €
R TAT0631K0Y05	TAT063 serisi 1000/5A Akım Trafosu 63x30 d.0,5S (8VA)	127,00 €
R TAT0631K2Y05	TAT063 serisi 1200/5A Akım Trafosu 63x30 d.0,5S (10VA)	143,00 €
R TAT0631K5Y05	TAT063 serisi 1500/5A Akım Trafosu 63x30 d.0,5S (15VA)	148,00 €
R TAT0632K0Y05	TAT063 serisi 2000/5A Akım Trafosu 63x30 d.0,5S (18VA)	157,00 €
R TAT063400S05	TAT063 serisi 400/5A Akım Trafosu 63x30 d.0,2S (3.5VA)	405,00 €
R TAT063500S05	TAT063 serisi 500/5A Akım Trafosu 63x30 d.0,2S (5VA)	405,00 €
R TAT063600S05	TAT063 serisi 600/5A Akım Trafosu 63x30 d.0,2S (5VA)	405,00 €
R TAT063800S05	TAT063 serisi 800/5A Akım Trafosu 63x30 d.0,2S (8VA)	322,00 €
R TAT0631K0S05	TAT063 serisi 1000/5A Akım Trafosu 63x30 d.0,2S (3VA)	132,00 €
R TAT0631K2S05	TAT063 serisi 1200/5A Akım Trafosu 63x30 d.0,2S (3VA)	132,00 €
R TAT0631K5S05	TAT063 serisi 1500/5A Akım Trafosu 63x30 d.0,2S (5VA)	132,00 €
R TAT0632K0S05	TAT063 serisi 2000/5A Akım Trafosu 63x30 d.0,2S (10VA)	132,00 €

Sekonderi 1A için; örnek ürün kodu: TAT063400J01(Fiyatı için lütfen danışınız.)



TAT064 serisi 64x54 mm. bara veya Ø 64 mm. kablo geçişi yüksek hassasiyetli akım trafoları

Ürün kodu	Açıklama	Fiyat
R TAT064600J05	TAT064 serisi 600/5A Akım Trafosu 64x54 d.0,2 (5VA)	95,00 €
R TAT064800J05	TAT064 serisi 800/5A Akım Trafosu 64x54 d.0,2 (6VA)	95,00 €
R TAT0641K0J05	TAT064 serisi 1000/5A Akım Trafosu 64x54 d.0,2 (8VA)	95,00 €
R TAT0641K2J05	TAT064 serisi 1200/5A Akım Trafosu 64x54 d.0,2 (10VA)	102,00 €
R TAT0641K5J05	TAT064 serisi 1500/5A Akım Trafosu 64x54 d.0,2 (12VA)	102,00 €
R TAT0642K0J05	TAT064 serisi 2000/5A Akım Trafosu 64x54 d.0,2 (15VA)	129,00 €
R TAT0642K5J05	TAT064 serisi 2500/5A Akım Trafosu 64x54 d.0,2 (20VA)	129,00 €
R TAT064500Y05	TAT064 serisi 500/5A Akım Trafosu 64x54 d.0,5S (3VA)	83,00 €
R TAT064600Y05	TAT064 serisi 600/5A Akım Trafosu 64x54 d.0,5S (5VA)	95,00 €
R TAT064800Y05	TAT064 serisi 800/5A Akım Trafosu 64x54 d.0,5S (6VA)	95,00 €
R TAT0641K0Y05	TAT064 serisi 1000/5A Akım Trafosu 64x54 d.0,5S (8VA)	95,00 €
R TAT0641K2Y05	TAT064 serisi 1200/5A Akım Trafosu 64x54 d.0,5S (10VA)	102,00 €
R TAT0641K5Y05	TAT064 serisi 1500/5A Akım Trafosu 64x54 d.0,5S (12VA)	102,00 €
R TAT0642K0Y05	TAT064 serisi 2000/5A Akım Trafosu 64x54 d.0,5S (15VA)	129,00 €
R TAT0642K5Y05	TAT064 serisi 2500/5A Akım Trafosu 64x54 d.0,5S (20VA)	129,00 €
R TAT0641K0S05	TAT064 serisi 1000/5A Akım Trafosu 64x54 d.0,2S (5VA)	182,00 €
R TAT0641K2S05	TAT064 serisi 1200/5A Akım Trafosu 64x54 d.0,2S (10VA)	182,00 €
R TAT0641K5S05	TAT064 serisi 1500/5A Akım Trafosu 64x54 d.0,2S (10VA)	210,00 €
R TAT0642K0S05	TAT064 serisi 2000/5A Akım Trafosu 64x54 d.0,2S (12VA)	210,00 €
R TAT0642K5S05	TAT064 serisi 2500/5A Akım Trafosu 64x54 d.0,2S (15VA)	210,00 €

Sekonderi 1A için; örnek ürün kodu: TAT064600J01(Fiyatı için lütfen danışınız.)

Yüksek Hassasiyetli Akım Trafoları



TAT079 serisi Ø 80 mm. kablo geçişi yüksek hassasiyetli akım trafoları

Ürün kodu	Açıklama	Fiyat
R TAT079600J05	TAT079 serisi 600/5A Akım Trafosu Ø80 d.0,2 (5VA)	122,00 €
R TAT079800J05	TAT079 serisi 800/5A Akım Trafosu Ø80 d.0,2 (6VA)	122,00 €
R TAT0791K0J05	TAT079 serisi 1000/5A Akım Trafosu Ø80 d.0,2 (8VA)	134,00 €
R TAT0791K2J05	TAT079 serisi 1200/5A Akım Trafosu Ø80 d.0,2 (10VA)	134,00 €
R TAT0791K5J05	TAT079 serisi 1500/5A Akım Trafosu Ø80 d.0,2 (12VA)	134,00 €
R TAT0792K0J05	TAT079 serisi 2000/5A Akım Trafosu Ø80 d.0,2 (15VA)	145,00 €
R TAT0792K5J05	TAT079 serisi 2500/5A Akım Trafosu Ø80 d.0,2 (20VA)	145,00 €
R TAT079500Y05	TAT079 serisi 500/5A Akım Trafosu Ø80 d.0,55 (3VA)	125,00 €
R TAT079600Y05	TAT079 serisi 600/5A Akım Trafosu Ø80 d.0,55 (5VA)	125,00 €
R TAT079800Y05	TAT079 serisi 800/5A Akım Trafosu Ø80 d.0,55 (6VA)	134,00 €
R TAT0791K0Y05	TAT079 serisi 1000/5A Akım Trafosu Ø80 d.0,55 (8VA)	134,00 €
R TAT0791K2Y05	TAT079 serisi 1200/5A Akım Trafosu Ø80 d.0,55 (10VA)	134,00 €
R TAT0791K5Y05	TAT079 serisi 1500/5A Akım Trafosu Ø80 d.0,55 (12VA)	145,00 €
R TAT0792K0Y05	TAT079 serisi 2000/5A Akım Trafosu Ø80 d.0,55 (15VA)	145,00 €
R TAT0792K5Y05	TAT079 serisi 2500/5A Akım Trafosu Ø80 d.0,55 (20VA)	145,00 €
R TAT0791K0S05	TAT079 serisi 1000/5A Akım Trafosu Ø80 d.0,2S (5VA)	210,00 €
R TAT0791K2S05	TAT079 serisi 1200/5A Akım Trafosu Ø80 d.0,2S (10VA)	210,00 €
R TAT0791K5S05	TAT079 serisi 1500/5A Akım Trafosu Ø80 d.0,2S (10VA)	237,00 €
R TAT0792K0S05	TAT079 serisi 2000/5A Akım Trafosu Ø80 d.0,2S (12VA)	237,00 €
R TAT0792K5S05	TAT079 serisi 2500/5A Akım Trafosu Ø80 d.0,2S (15VA)	237,00 €

Sekonderi 1A için; örnek ürün kodu: TAT079600J01 (Fiyatı için lütfen danışınız.)



TAT090 serisi Ø 90 mm. kablo geçişi yüksek hassasiyetli akım trafoları

Ürün kodu	Açıklama	Fiyat
R TAT090600J05	TAT090 serisi 600/5A Akım Trafosu Ø90 d.0,2 (1VA)	219,00 €
R TAT090800J05	TAT090 serisi 800/5A Akım Trafosu Ø90 d.0,2 (5VA)	219,00 €
R TAT0901K0J05	TAT090 serisi 1000/5A Akım Trafosu Ø90 d.0,2 (7.5VA)	219,00 €
R TAT0901K2J05	TAT090 serisi 1200/5A Akım Trafosu Ø90 d.0,2 (10VA)	219,00 €
R TAT0901K5J05	TAT090 serisi 1500/5A Akım Trafosu Ø90 d.0,2 (12.5VA)	219,00 €
R TAT0902K0J05	TAT090 serisi 2000/5A Akım Trafosu Ø90 d.0,2 (15VA)	219,00 €
R TAT0902K5J05	TAT090 serisi 2500/5A Akım Trafosu Ø90 d.0,2 (17.5VA)	219,00 €
R TAT090600Y05	TAT090 serisi 600/5A Akım Trafosu Ø90 d.0,55 (1.5VA)	219,00 €
R TAT090800Y05	TAT090 serisi 800/5A Akım Trafosu Ø90 d.0,55 (2.5VA)	219,00 €
R TAT0901K0Y05	TAT090 serisi 1000/5A Akım Trafosu Ø90 d.0,55 (4VA)	219,00 €
R TAT0901K2Y05	TAT090 serisi 1200/5A Akım Trafosu Ø90 d.0,55 (6VA)	219,00 €
R TAT0901K5Y05	TAT090 serisi 1500/5A Akım Trafosu Ø90 d.0,55 (7.5VA)	219,00 €
R TAT0902K0Y05	TAT090 serisi 2000/5A Akım Trafosu Ø90 d.0,55 (10VA)	219,00 €
R TAT0902K5Y05	TAT090 serisi 2500/5A Akım Trafosu Ø90 d.0,55 (15VA)	219,00 €
R TAT090600S05	TAT090 serisi 600/5A Akım Trafosu Ø90 d.0,2S (5VA)	198,00 €
R TAT090800S05	TAT090 serisi 800/5A Akım Trafosu Ø90 d.0,2S (5VA)	198,00 €
R TAT0901K0S05	TAT090 serisi 1000/5A Akım Trafosu Ø90 d.0,2S (5VA)	198,00 €
R TAT0901K2S05	TAT090 serisi 1200/5A Akım Trafosu Ø90 d.0,2S (5VA)	161,00 €
R TAT0901K5S05	TAT090 serisi 1500/5A Akım Trafosu Ø90 d.0,2S (5VA)	161,00 €
R TAT0902K0S05	TAT090 serisi 2000/5A Akım Trafosu Ø90 d.0,2S (5VA)	161,00 €

Sekonderi 1A için; örnek ürün kodu: TAT090600J01 (Fiyatı için lütfen danışınız.)



TAT081 serisi 81x31 mm. bara geçişi yüksek hassasiyetli akım trafoları

Ürün kodu	Açıklama	Fiyat
R TAT081800J05	TAT081 serisi 800/5A Akım Trafosu 81x31 d.0,2 (2.5VA)	80,00 €
R TAT0811K0J05	TAT081 serisi 1000/5A Akım Trafosu 81x31 d.0,2 (5VA)	80,00 €
R TAT0811K2J05	TAT081 serisi 1200/5A Akım Trafosu 81x31 d.0,2 (7VA)	81,00 €
R TAT0811K5J05	TAT081 serisi 1500/5A Akım Trafosu 81x31 d.0,2 (8VA)	81,00 €
R TAT0812K0J05	TAT081 serisi 2000/5A Akım Trafosu 81x31 d.0,2 (10VA)	82,00 €
R TAT0812K5J05	TAT081 serisi 2500/5A Akım Trafosu 81x31 d.0,2 (15VA)	88,00 €
R TAT081600Y05	TAT081 serisi 600/5A Akım Trafosu 81x31 d.0,55 (2VA)	81,00 €
R TAT081800Y05	TAT081 serisi 800/5A Akım Trafosu 81x31 d.0,55 (4VA)	81,00 €
R TAT0811K0Y05	TAT081 serisi 1000/5A Akım Trafosu 81x31 d.0,55 (5VA)	81,00 €
R TAT0811K2Y05	TAT081 serisi 1200/5A Akım Trafosu 81x31 d.0,55 (7VA)	82,00 €
R TAT0811K5Y05	TAT081 serisi 1500/5A Akım Trafosu 81x31 d.0,55 (8VA)	82,00 €
R TAT0812K0Y05	TAT081 serisi 2000/5A Akım Trafosu 81x31 d.0,55 (10VA)	83,00 €
R TAT0812K5Y05	TAT081 serisi 2500/5A Akım Trafosu 81x31 d.0,55 (15VA)	88,00 €
R TAT0811K0S05	TAT081 serisi 1000/5A Akım Trafosu 81x31 d.0,2S (1VA)	127,00 €
R TAT0811K2S05	TAT081 serisi 1200/5A Akım Trafosu 81x31 d.0,2S (1.5VA)	127,00 €
R TAT0811K5S05	TAT081 serisi 1500/5A Akım Trafosu 81x31 d.0,2S (7.5VA)	127,00 €
R TAT0812K0S05	TAT081 serisi 2000/5A Akım Trafosu 81x31 d.0,2S (10VA)	136,00 €
R TAT0812K5S05	TAT081 serisi 2500/5A Akım Trafosu 81x31 d.0,2S (12.5VA)	136,00 €

Sekonderi 1A için; örnek ürün kodu: TAT081800J01 (Fiyatı için lütfen danışınız.)



TAT082 serisi 82x37 mm. bara geçişi yüksek hassasiyetli akım trafoları

Ürün kodu	Açıklama	Fiyat
R TAT082400J05	TAT082 serisi 400/5A Akım Trafosu 82x37 d.0,2 (2VA)	155,00 €
R TAT082500J05	TAT082 serisi 500/5A Akım Trafosu 82x37 d.0,2 (4VA)	155,00 €
R TAT082600J05	TAT082 serisi 600/5A Akım Trafosu 82x37 d.0,2 (6VA)	155,00 €
R TAT082800J05	TAT082 serisi 800/5A Akım Trafosu 82x37 d.0,2 (8VA)	167,00 €
R TAT0821K0J05	TAT082 serisi 1000/5A Akım Trafosu 82x37 d.0,2 (12VA)	167,00 €
R TAT0821K2J05	TAT082 serisi 1200/5A Akım Trafosu 82x37 d.0,2 (15VA)	185,00 €
R TAT0821K5J05	TAT082 serisi 1500/5A Akım Trafosu 82x37 d.0,2 (18VA)	185,00 €
R TAT0822K0J05	TAT082 serisi 2000/5A Akım Trafosu 82x37 d.0,2 (20VA)	221,00 €
R TAT0822K5J05	TAT082 serisi 2500/5A Akım Trafosu 82x37 d.0,2 (20VA)	254,00 €
R TAT082400Y05	TAT082 serisi 400/5A Akım Trafosu 82x37 d.0,55 (2VA)	155,00 €
R TAT082500Y05	TAT082 serisi 500/5A Akım Trafosu 82x37 d.0,55 (4VA)	155,00 €
R TAT082600Y05	TAT082 serisi 600/5A Akım Trafosu 82x37 d.0,55 (6VA)	155,00 €
R TAT082800Y05	TAT082 serisi 800/5A Akım Trafosu 82x37 d.0,55 (8VA)	167,00 €
R TAT0821K0Y05	TAT082 serisi 1000/5A Akım Trafosu 82x37 d.0,55 (12VA)	167,00 €
R TAT0821K2Y05	TAT082 serisi 1200/5A Akım Trafosu 82x37 d.0,55 (15VA)	185,00 €
R TAT0821K5Y05	TAT082 serisi 1500/5A Akım Trafosu 82x37 d.0,55 (18VA)	185,00 €
R TAT0822K0Y05	TAT082 serisi 2000/5A Akım Trafosu 82x37 d.0,55 (20VA)	221,00 €
R TAT0822K5Y05	TAT082 serisi 2500/5A Akım Trafosu 82x37 d.0,55 (20VA)	254,00 €
R TAT082400S05	TAT082 serisi 400/5A Akım Trafosu 82x37 d.0,2S (5VA)	346,00 €
R TAT082500S05	TAT082 serisi 500/5A Akım Trafosu 82x37 d.0,2S (6VA)	346,00 €
R TAT082600S05	TAT082 serisi 600/5A Akım Trafosu 82x37 d.0,2S (8VA)	346,00 €
R TAT082800S05	TAT082 serisi 800/5A Akım Trafosu 82x37 d.0,2S (8VA)	346,00 €
R TAT0821K0S05	TAT082 serisi 1000/5A Akım Trafosu 82x37 d.0,2S (6VA)	161,00 €
R TAT0821K2S05	TAT082 serisi 1200/5A Akım Trafosu 82x37 d.0,2S (8VA)	161,00 €
R TAT0821K5S05	TAT082 serisi 1500/5A Akım Trafosu 82x37 d.0,2S (10VA)	161,00 €
R TAT0822K0S05	TAT082 serisi 2000/5A Akım Trafosu 82x37 d.0,2S (12VA)	150,00 €
R TAT0822K5S05	TAT082 serisi 2500/5A Akım Trafosu 82x37 d.0,2S (15VA)	150,00 €

Sekonderi 1A için; örnek ürün kodu: TAT082400J01 (Fiyatı için lütfen danışınız.)

Yüksek Hassasiyetli Akım Trafoları

TAT085 serisi 85x54 mm. bara geçişi yüksek hassasiyetli akım trafoları



Ürün kodu	Açıklama	Fiyat
R TAT085800Y05	TAT085 serisi 800/5A Akım Trafosu 85x54 d.0,2 (5VA)	121,00 €
R TAT0851K0J05	TAT085 serisi 1000/5A Akım Trafosu 85x54 d.0,2 (8VA)	121,00 €
R TAT0851K2J05	TAT085 serisi 1200/5A Akım Trafosu 85x54 d.0,2 (10VA)	129,00 €
R TAT0851K5J05	TAT085 serisi 1500/5A Akım Trafosu 85x54 d.0,2 (12VA)	129,00 €
R TAT0852K0J05	TAT085 serisi 2000/5A Akım Trafosu 85x54 d.0,2 (18VA)	152,00 €
R TAT0852K5J05	TAT085 serisi 2500/5A Akım Trafosu 85x54 d.0,2 (20VA)	152,00 €
R TAT085800Y05	TAT085 serisi 800/5A Akım Trafosu 85x54 d.0,55 (5VA)	121,00 €
R TAT0851K0Y05	TAT085 serisi 1000/5A Akım Trafosu 85x54 d.0,55 (8VA)	121,00 €
R TAT0851K2Y05	TAT085 serisi 1200/5A Akım Trafosu 85x54 d.0,55 (10VA)	129,00 €
R TAT0851K5Y05	TAT085 serisi 1500/5A Akım Trafosu 85x54 d.0,55 (12VA)	129,00 €
R TAT0852K0Y05	TAT085 serisi 2000/5A Akım Trafosu 85x54 d.0,55 (18VA)	152,00 €
R TAT0852K5Y05	TAT085 serisi 2500/5A Akım Trafosu 85x54 d.0,55 (20VA)	152,00 €
R TAT0851K0S05	TAT085 serisi 1000/5A Akım Trafosu 85x54 d.0,25 (5VA)	191,00 €
R TAT0851K2S05	TAT085 serisi 1200/5A Akım Trafosu 85x54 d.0,25 (10VA)	191,00 €
R TAT0851K5S05	TAT085 serisi 1500/5A Akım Trafosu 85x54 d.0,25 (10VA)	191,00 €
R TAT0852K0S05	TAT085 serisi 2000/5A Akım Trafosu 85x54 d.0,25 (12VA)	175,00 €
R TAT0852K5S05	TAT085 serisi 2500/5A Akım Trafosu 85x54 d.0,25 (15VA)	175,00 €

Sekonderi 1A için; örnek ürün kodu: TAT085800J01 (Fiyatı için lütfen danışınız.)



TAT101 serisi 102x55 mm. bara geçişi yüksek hassasiyetli akım trafoları

Ürün kodu	Açıklama	Fiyat
R TAT101400J05	TAT101 serisi 400/5A Akım Trafosu 102x55 d.0,2 (2VA)	230,00 €
R TAT101500J05	TAT101 serisi 500/5A Akım Trafosu 102x55 d.0,2 (2VA)	230,00 €
R TAT101600J05	TAT101 serisi 600/5A Akım Trafosu 102x55 d.0,2 (3VA)	230,00 €
R TAT101800J05	TAT101 serisi 800/5A Akım Trafosu 102x55 d.0,2 (4VA)	230,00 €
R TAT1011K0J05	TAT101 serisi 1000/5A Akım Trafosu 102x55 d.0,2 (8VA)	178,00 €
R TAT1011K2J05	TAT101 serisi 1200/5A Akım Trafosu 102x55 d.0,2 (10VA)	188,00 €
R TAT1011K5J05	TAT101 serisi 1500/5A Akım Trafosu 102x55 d.0,2 (12VA)	188,00 €
R TAT1012K0J05	TAT101 serisi 2000/5A Akım Trafosu 102x55 d.0,2 (15VA)	231,00 €
R TAT1012K5J05	TAT101 serisi 2500/5A Akım Trafosu 102x55 d.0,2 (20VA)	231,00 €
R TAT1013K0J05	TAT101 serisi 3000/5A Akım Trafosu 102x55 d.0,2 (20VA)	270,00 €
R TAT1014K0J05	TAT101 serisi 4000/5A Akım Trafosu 102x55 d.0,2 (20VA)	270,00 €
R TAT101400Y05	TAT101 serisi 400/5A Akım Trafosu 102x55 d.0,55 (4VA)	231,00 €
R TAT101500Y05	TAT101 serisi 500/5A Akım Trafosu 102x55 d.0,55 (4VA)	231,00 €
R TAT101600Y05	TAT101 serisi 600/5A Akım Trafosu 102x55 d.0,55 (3VA)	231,00 €
R TAT101800Y05	TAT101 serisi 800/5A Akım Trafosu 102x55 d.0,55 (4VA)	231,00 €
R TAT1011K0Y05	TAT101 serisi 1000/5A Akım Trafosu 102x55 d.0,55 (8VA)	178,00 €
R TAT1011K2Y05	TAT101 serisi 1200/5A Akım Trafosu 102x55 d.0,55 (10VA)	188,00 €
R TAT1011K5Y05	TAT101 serisi 1500/5A Akım Trafosu 102x55 d.0,55 (12VA)	188,00 €
R TAT1012K0Y05	TAT101 serisi 2000/5A Akım Trafosu 102x55 d.0,55 (15VA)	231,00 €
R TAT1012K5Y05	TAT101 serisi 2500/5A Akım Trafosu 102x55 d.0,55 (20VA)	231,00 €
R TAT1013K0Y05	TAT101 serisi 3000/5A Akım Trafosu 102x55 d.0,55 (20VA)	270,00 €
R TAT1014K0Y05	TAT101 serisi 4000/5A Akım Trafosu 102x55 d.0,55 (20VA)	270,00 €
R TAT101400S05	TAT101 serisi 400/5A Akım Trafosu 102x55 d.0,25 (2VA)	550,00 €
R TAT101500S05	TAT101 serisi 500/5A Akım Trafosu 102x55 d.0,25 (2VA)	550,00 €
R TAT101600S05	TAT101 serisi 600/5A Akım Trafosu 102x55 d.0,25 (3VA)	550,00 €
R TAT101800S05	TAT101 serisi 800/5A Akım Trafosu 102x55 d.0,25 (4VA)	394,00 €
R TAT1011K0S05	TAT101 serisi 1000/5A Akım Trafosu 102x55 d.0,25 (5VA)	228,00 €
R TAT1011K2S05	TAT101 serisi 1200/5A Akım Trafosu 102x55 d.0,25 (5VA)	228,00 €
R TAT1011K5S05	TAT101 serisi 1500/5A Akım Trafosu 102x55 d.0,25 (5VA)	228,00 €
R TAT1012K0S05	TAT101 serisi 2000/5A Akım Trafosu 102x55 d.0,25 (8VA)	249,00 €
R TAT1012K5S05	TAT101 serisi 2500/5A Akım Trafosu 102x55 d.0,25 (8VA)	249,00 €
R TAT1013K0S05	TAT101 serisi 3000/5A Akım Trafosu 102x55 d.0,25 (12VA)	249,00 €
R TAT1014K0S05	TAT101 serisi 4000/5A Akım Trafosu 102x55 d.0,25 (16VA)	249,00 €

Sekonderi 1A için; örnek ürün kodu: TAT101400J01 (Fiyatı için lütfen danışınız.)

TAT106 serisi 106x76 mm. bara geçişi yüksek hassasiyetli akım trafoları



Ürün kodu	Açıklama	Fiyat
R TAT1061K0J05	TAT106 serisi 1000/5A Akım Trafosu 106x76 d.0,2 (5VA)	150,00 €
R TAT1061K2J05	TAT106 serisi 1200/5A Akım Trafosu 106x76 d.0,2 (5VA)	150,00 €
R TAT1061K5J05	TAT106 serisi 1500/5A Akım Trafosu 106x76 d.0,2 (10VA)	150,00 €
R TAT1062K0J05	TAT106 serisi 2000/5A Akım Trafosu 106x76 d.0,2 (10VA)	173,00 €
R TAT1062K5J05	TAT106 serisi 2500/5A Akım Trafosu 106x76 d.0,2 (12VA)	173,00 €
R TAT1063K0J05	TAT106 serisi 3000/5A Akım Trafosu 106x76 d.0,2 (15VA)	217,00 €
R TAT1064K0J05	TAT106 serisi 4000/5A Akım Trafosu 106x76 d.0,2 (20VA)	221,00 €
R TAT106600Y05	TAT106 serisi 600/5A Akım Trafosu 106x76 d.0,55 (1.5VA)	140,00 €
R TAT106800Y05	TAT106 serisi 800/5A Akım Trafosu 106x76 d.0,55 (3VA)	140,00 €
R TAT1061K0Y05	TAT106 serisi 1000/5A Akım Trafosu 106x76 d.0,55 (5VA)	150,00 €
R TAT1061K2Y05	TAT106 serisi 1200/5A Akım Trafosu 106x76 d.0,55 (5VA)	150,00 €
R TAT1061K5Y05	TAT106 serisi 1500/5A Akım Trafosu 106x76 d.0,55 (10VA)	150,00 €
R TAT1062K0Y05	TAT106 serisi 2000/5A Akım Trafosu 106x76 d.0,55 (10VA)	173,00 €
R TAT1062K5Y05	TAT106 serisi 2500/5A Akım Trafosu 106x76 d.0,55 (12VA)	173,00 €
R TAT1063K0Y05	TAT106 serisi 3000/5A Akım Trafosu 106x76 d.0,55 (15VA)	217,00 €
R TAT1064K0Y05	TAT106 serisi 4000/5A Akım Trafosu 106x76 d.0,55 (20VA)	221,00 €
R TAT1062K0S05	TAT106 serisi 2000/5A Akım Trafosu 106x76 d.0,25 (4VA)	267,00 €
R TAT1062K5S05	TAT106 serisi 2500/5A Akım Trafosu 106x76 d.0,25 (10VA)	267,00 €
R TAT1063K0S05	TAT106 serisi 3000/5A Akım Trafosu 106x76 d.0,25 (15VA)	267,00 €
R TAT1064K0S05	TAT106 serisi 4000/5A Akım Trafosu 106x76 d.0,25 (20VA)	267,00 €

Sekonderi 1A için; örnek ürün kodu: TAT1061K0J01 (Fiyatı için lütfen danışınız.)



TAT127 serisi 127x55 mm. bara geçişi yüksek hassasiyetli akım trafoları

Ürün kodu	Açıklama	Fiyat
R TAT127800J05	TAT127 serisi 800/5A Akım Trafosu 127x55 d.0,2 (1.5VA)	244,00 €
R TAT1271K0J05	TAT127 serisi 1000/5A Akım Trafosu 127x55 d.0,2 (3VA)	244,00 €
R TAT1271K2J05	TAT127 serisi 1200/5A Akım Trafosu 127x55 d.0,2 (6VA)	267,00 €
R TAT1271K5J05	TAT127 serisi 1500/5A Akım Trafosu 127x55 d.0,2 (8VA)	267,00 €
R TAT1272K0J05	TAT127 serisi 2000/5A Akım Trafosu 127x55 d.0,2 (10VA)	290,00 €
R TAT1272K5J05	TAT127 serisi 2500/5A Akım Trafosu 127x55 d.0,2 (15VA)	297,00 €
R TAT1273K0J05	TAT127 serisi 3000/5A Akım Trafosu 127x55 d.0,2 (20VA)	378,00 €
R TAT1274K0J05	TAT127 serisi 4000/5A Akım Trafosu 127x55 d.0,2 (25VA)	398,00 €
R TAT1275K0J05	TAT127 serisi 5000/5A Akım Trafosu 127x55 d.0,2 (30VA)	419,00 €
R TAT127800Y05	TAT127 serisi 800/5A Akım Trafosu 127x55 d.0,55 (1.5VA)	244,00 €
R TAT1271K0Y05	TAT127 serisi 1000/5A Akım Trafosu 127x55 d.0,55 (3VA)	244,00 €
R TAT1271K2Y05	TAT127 serisi 1200/5A Akım Trafosu 127x55 d.0,55 (6VA)	267,00 €
R TAT1271K5Y05	TAT127 serisi 1500/5A Akım Trafosu 127x55 d.0,55 (8VA)	267,00 €
R TAT1272K0Y05	TAT127 serisi 2000/5A Akım Trafosu 127x55 d.0,55 (10VA)	290,00 €
R TAT1272K5Y05	TAT127 serisi 2500/5A Akım Trafosu 127x55 d.0,55 (15VA)	297,00 €
R TAT1273K0Y05	TAT127 serisi 3000/5A Akım Trafosu 127x55 d.0,55 (20VA)	378,00 €
R TAT1274K0Y05	TAT127 serisi 4000/5A Akım Trafosu 127x55 d.0,55 (25VA)	398,00 €
R TAT1275K0Y05	TAT127 serisi 5000/5A Akım Trafosu 127x55 d.0,55 (30VA)	419,00 €
R TAT127800S05	TAT127 serisi 800/5A Akım Trafosu 127x55 d.0,25 (3VA)	463,00 €
R TAT1271K0S05	TAT127 serisi 1000/5A Akım Trafosu 127x55 d.0,25 (3VA)	463,00 €
R TAT1271K2S05	TAT127 serisi 1200/5A Akım Trafosu 127x55 d.0,25 (3VA)	463,00 €
R TAT1271K5S05	TAT127 serisi 1500/5A Akım Trafosu 127x55 d.0,25 (5VA)	463,00 €
R TAT1272K0S05	TAT127 serisi 2000/5A Akım Trafosu 127x55 d.0,25 (5VA)	356,00 €
R TAT1272K5S05	TAT127 serisi 2500/5A Akım Trafosu 127x55 d.0,25 (5VA)	356,00 €
R TAT1273K0S05	TAT127 serisi 3000/5A Akım Trafosu 127x55 d.0,25 (8VA)	356,00 €
R TAT1274K0S05	TAT127 serisi 4000/5A Akım Trafosu 127x55 d.0,25 (12VA)	356,00 €
R TAT1275K0S05	TAT127 serisi 5000/5A Akım Trafosu 127x55 d.0,25 (20VA)	356,00 €

Sekonderi 1A için; örnek ürün kodu: TAT127800J01 (Fiyatı için lütfen danışınız.)

Akım trafolarının boyut ve ağırlık bilgilerine Frer genel kataloğunun 11.bölümünden ulaşabilirsiniz

Yüksek Hassasiyetli Akım Trafoları

TAT128 serisi 127x85 mm. bara geçişli yüksek hassasiyetli akım trafoları



Ürün kodu	Açıklama	Fiyat
R TAT1281KOJ05	TAT128 serisi 1000/5A Akım Trafosu 127x85 d.0,2 (5VA)	294,00 €
R TAT1281KSJ05	TAT128 serisi 1500/5A Akım Trafosu 127x85 d.0,2 (7.5VA)	294,00 €
R TAT1282KOJ05	TAT128 serisi 2000/5A Akım Trafosu 127x85 d.0,2 (10VA)	331,00 €
R TAT1283KOJ05	TAT128 serisi 3000/5A Akım Trafosu 127x85 d.0,2 (20VA)	356,00 €
R TAT1284KOJ05	TAT128 serisi 4000/5A Akım Trafosu 127x85 d.0,2 (30VA)	363,00 €
R TAT1285KOJ05	TAT128 serisi 5000/5A Akım Trafosu 127x85 d.0,2 (30VA)	386,00 €
R TAT1281KOY05	TAT128 serisi 1000/5A Akım Trafosu 127x85 d.0,5S (5VA)	293,00 €
R TAT1281KSY05	TAT128 serisi 1500/5A Akım Trafosu 127x85 d.0,5S (7.5VA)	293,00 €
R TAT1282KOY05	TAT128 serisi 2000/5A Akım Trafosu 127x85 d.0,5S (10VA)	331,00 €
R TAT1283KOY05	TAT128 serisi 3000/5A Akım Trafosu 127x85 d.0,5S (20VA)	356,00 €
R TAT1284KOY05	TAT128 serisi 4000/5A Akım Trafosu 127x85 d.0,5S (30VA)	363,00 €
R TAT1285KOY05	TAT128 serisi 5000/5A Akım Trafosu 127x85 d.0,5S (30VA)	386,00 €
R TAT1281KOS05	TAT128 serisi 1000/5A Akım Trafosu 127x85 d.0,2S (1VA)	308,00 €
R TAT1281KSS05	TAT128 serisi 1500/5A Akım Trafosu 127x85 d.0,2S (5VA)	308,00 €
R TAT1282KOS05	TAT128 serisi 2000/5A Akım Trafosu 127x85 d.0,2S (5VA)	347,00 €
R TAT1283KOS05	TAT128 serisi 3000/5A Akım Trafosu 127x85 d.0,2S (10VA)	373,00 €
R TAT1284KOS05	TAT128 serisi 4000/5A Akım Trafosu 127x85 d.0,2S (20VA)	380,00 €
R TAT1285KOS05	TAT128 serisi 5000/5A Akım Trafosu 127x85 d.0,2S (20VA)	405,00 €

Sekonderi 1A için; örnek ürün kodu: TAT1281KOJ01 (Fiyatı için lütfen danışınız.)

TAT129 serisi 127x105 mm. bara geçişli yüksek hassasiyetli akım trafoları



Ürün kodu	Açıklama	Fiyat
R TAT1291KOJ05	TAT129 serisi 1000/5A Akım Trafosu 127x105 d.0,2 (5VA)	331,00 €
R TAT1291KSJ05	TAT129 serisi 1500/5A Akım Trafosu 127x105 d.0,2 (7.5VA)	331,00 €
R TAT1292KOJ05	TAT129 serisi 2000/5A Akım Trafosu 127x105 d.0,2 (10VA)	377,00 €
R TAT1293KOJ05	TAT129 serisi 3000/5A Akım Trafosu 127x105 d.0,2 (20VA)	407,00 €
R TAT1294KOJ05	TAT129 serisi 4000/5A Akım Trafosu 127x105 d.0,2 (30VA)	407,00 €
R TAT1295KOJ05	TAT129 serisi 5000/5A Akım Trafosu 127x105 d.0,2 (30VA)	471,00 €
R TAT1296KOJ05	TAT129 serisi 6000/5A Akım Trafosu 127x105 d.0,2 (30VA)	471,00 €
R TAT1291KOY05	TAT129 serisi 1000/5A Akım Trafosu 127x105 d.0,5S (5VA)	331,00 €
R TAT1291KSY05	TAT129 serisi 1500/5A Akım Trafosu 127x105 d.0,5S (7.5VA)	331,00 €
R TAT1292KOY05	TAT129 serisi 2000/5A Akım Trafosu 127x105 d.0,5S (10VA)	377,00 €
R TAT1293KOY05	TAT129 serisi 3000/5A Akım Trafosu 127x105 d.0,5S (20VA)	407,00 €
R TAT1294KOY05	TAT129 serisi 4000/5A Akım Trafosu 127x105 d.0,5S (30VA)	407,00 €
R TAT1295KOY05	TAT129 serisi 5000/5A Akım Trafosu 127x105 d.0,5S (30VA)	471,00 €
R TAT1296KOY05	TAT129 serisi 6000/5A Akım Trafosu 127x105 d.0,5S (30VA)	471,00 €
R TAT1291KOS05	TAT129 serisi 1000/5A Akım Trafosu 127x105 d.0,2S (1VA)	347,00 €
R TAT1291KSS05	TAT129 serisi 1500/5A Akım Trafosu 127x105 d.0,2S (5VA)	347,00 €
R TAT1292KOS05	TAT129 serisi 2000/5A Akım Trafosu 127x105 d.0,2S (5VA)	394,00 €
R TAT1293KOS05	TAT129 serisi 3000/5A Akım Trafosu 127x105 d.0,2S (10VA)	425,00 €
R TAT1294KOS05	TAT129 serisi 4000/5A Akım Trafosu 127x105 d.0,2S (20VA)	425,00 €
R TAT1295KOS05	TAT129 serisi 5000/5A Akım Trafosu 127x105 d.0,2S (20VA)	495,00 €
R TAT1296KOS05	TAT129 serisi 6000/5A Akım Trafosu 127x105 d.0,2S (20VA)	495,00 €

Sekonderi 1A için; örnek ürün kodu: TAT1291KOJ01 (Fiyatı için lütfen danışınız.)

TAT165 serisi 165x127 mm. bara geçişli yüksek hassasiyetli akım trafoları



Ürün kodu	Açıklama	Fiyat
R TAT1651KOJ05	TAT165 serisi 1000/5A Akım Trafosu 165x127 d.0,2 (5VA)	357,00 €
R TAT1651KSJ05	TAT165 serisi 1500/5A Akım Trafosu 165x127 d.0,2 (7.5VA)	357,00 €
R TAT1652KOJ05	TAT165 serisi 2000/5A Akım Trafosu 165x127 d.0,2 (10VA)	395,00 €
R TAT1653KOJ05	TAT165 serisi 3000/5A Akım Trafosu 165x127 d.0,2 (20VA)	420,00 €
R TAT1654KOJ05	TAT165 serisi 4000/5A Akım Trafosu 165x127 d.0,2 (30VA)	420,00 €
R TAT1655KOJ05	TAT165 serisi 5000/5A Akım Trafosu 165x127 d.0,2 (30VA)	485,00 €
R TAT1656KOJ05	TAT165 serisi 6000/5A Akım Trafosu 165x127 d.0,2 (30VA)	506,00 €
R TAT1658KOJ05	TAT165 serisi 8000/5A Akım Trafosu 165x127 d.0,2 (30VA)	547,00 €
R TAT1651KOY05	TAT165 serisi 1000/5A Akım Trafosu 165x127 d.0,5S (5VA)	357,00 €
R TAT1651KSY05	TAT165 serisi 1500/5A Akım Trafosu 165x127 d.0,5S (7.5VA)	357,00 €
R TAT1652KOY05	TAT165 serisi 2000/5A Akım Trafosu 165x127 d.0,5S (10VA)	395,00 €
R TAT1653KOY05	TAT165 serisi 3000/5A Akım Trafosu 165x127 d.0,5S (20VA)	420,00 €
R TAT1654KOY05	TAT165 serisi 4000/5A Akım Trafosu 165x127 d.0,5S (30VA)	420,00 €
R TAT1655KOY05	TAT165 serisi 5000/5A Akım Trafosu 165x127 d.0,5S (30VA)	485,00 €
R TAT1656KOY05	TAT165 serisi 6000/5A Akım Trafosu 165x127 d.0,5S (30VA)	503,00 €
R TAT1658KOY05	TAT165 serisi 8000/5A Akım Trafosu 165x127 d.0,5S (30VA)	547,00 €
R TAT1651KOS05	TAT165 serisi 1000/5A Akım Trafosu 165x127 d.0,2S (1VA)	372,00 €
R TAT1651KSS05	TAT165 serisi 1500/5A Akım Trafosu 165x127 d.0,2S (5VA)	372,00 €
R TAT1652KOS05	TAT165 serisi 2000/5A Akım Trafosu 165x127 d.0,2S (5VA)	414,00 €
R TAT1653KOS05	TAT165 serisi 3000/5A Akım Trafosu 165x127 d.0,2S (10VA)	440,00 €
R TAT1654KOS05	TAT165 serisi 4000/5A Akım Trafosu 165x127 d.0,2S (20VA)	440,00 €
R TAT1655KOS05	TAT165 serisi 5000/5A Akım Trafosu 165x127 d.0,2S (20VA)	506,00 €
R TAT1656KOS05	TAT165 serisi 6000/5A Akım Trafosu 165x127 d.0,2S (20VA)	527,00 €
R TAT1658KOS05	TAT165 serisi 8000/5A Akım Trafosu 165x127 d.0,2S (20VA)	688,00 €

Sekonderi 1A için; örnek ürün kodu: TAT1651KOJ01 (Fiyatı için lütfen danışınız.)

TAT225 serisi 225x127 mm. bara geçişli yüksek hassasiyetli akım trafoları



Ürün kodu	Açıklama	Fiyat
R TAT2251KOJ05	TAT225 serisi 1000/5A Akım Trafosu 225x127 d.0,2 (5VA)	485,00 €
R TAT2251KSJ05	TAT225 serisi 1500/5A Akım Trafosu 225x127 d.0,2 (7.5VA)	485,00 €
R TAT2252KOJ05	TAT225 serisi 2000/5A Akım Trafosu 225x127 d.0,2 (10VA)	513,00 €
R TAT2253KOJ05	TAT225 serisi 3000/5A Akım Trafosu 225x127 d.0,2 (20VA)	538,00 €
R TAT2254KOJ05	TAT225 serisi 4000/5A Akım Trafosu 225x127 d.0,2 (30VA)	563,00 €
R TAT2255KOJ05	TAT225 serisi 5000/5A Akım Trafosu 225x127 d.0,2 (30VA)	592,00 €
R TAT2256KOJ05	TAT225 serisi 6000/5A Akım Trafosu 225x127 d.0,2 (30VA)	621,00 €
R TAT2258KOJ05	TAT225 serisi 8000/5A Akım Trafosu 225x127 d.0,2 (30VA)	673,00 €
R TAT2251KOY05	TAT225 serisi 1000/5A Akım Trafosu 225x127 d.0,5S (5VA)	485,00 €
R TAT2251KSY05	TAT225 serisi 1500/5A Akım Trafosu 225x127 d.0,5S (7.5VA)	485,00 €
R TAT2252KOY05	TAT225 serisi 2000/5A Akım Trafosu 225x127 d.0,5S (10VA)	513,00 €
R TAT2253KOY05	TAT225 serisi 3000/5A Akım Trafosu 225x127 d.0,5S (20VA)	539,00 €
R TAT2254KOY05	TAT225 serisi 4000/5A Akım Trafosu 225x127 d.0,5S (30VA)	566,00 €
R TAT2255KOY05	TAT225 serisi 5000/5A Akım Trafosu 225x127 d.0,5S (30VA)	593,00 €
R TAT2256KOY05	TAT225 serisi 6000/5A Akım Trafosu 225x127 d.0,5S (30VA)	621,00 €
R TAT2258KOY05	TAT225 serisi 8000/5A Akım Trafosu 225x127 d.0,5S (30VA)	673,00 €
R TAT2251KOS05	TAT225 serisi 1000/5A Akım Trafosu 225x127 d.0,2S (1VA)	509,00 €
R TAT2251KSS05	TAT225 serisi 1500/5A Akım Trafosu 225x127 d.0,2S (5VA)	509,00 €
R TAT2292KOS05	TAT225 serisi 2000/5A Akım Trafosu 225x127 d.0,2S (5VA)	536,00 €
R TAT2253KOS05	TAT225 serisi 3000/5A Akım Trafosu 225x127 d.0,2S (10VA)	564,00 €
R TAT2254KOS05	TAT225 serisi 4000/5A Akım Trafosu 225x127 d.0,2S (20VA)	592,00 €
R TAT2255KOS05	TAT225 serisi 5000/5A Akım Trafosu 225x127 d.0,2S (20VA)	621,00 €
R TAT2256KOS05	TAT225 serisi 6000/5A Akım Trafosu 225x127 d.0,2S (20VA)	649,00 €
R TAT2258KOS05	TAT225 serisi 8000/5A Akım Trafosu 225x127 d.0,2S (20VA)	704,00 €

Sekonderi 1A için; örnek ürün kodu: TAT2251KOJ01 (Fiyatı için lütfen danışınız.)



Koruma Akım Trafoları

Koruma Akım Trafoları



TAC005 serisi primer sargılı koruma akım trafoları

Ürün kodu	Açıklama	Fiyat
R TAC005005K05	TAC005 serisi 5/5A Akım Trafosu Cl. 5P5 (1VA)	45,00 €
R TAC005010K05	TAC005 serisi 10/5A Akım Trafosu Cl. 5P5 (1VA)	45,00 €
R TAC005015K05	TAC005 serisi 15/5A Akım Trafosu Cl. 5P5 (1VA)	45,00 €
R TAC005020K05	TAC005 serisi 20/5A Akım Trafosu Cl. 5P5 (1VA)	45,00 €
R TAC005025K05	TAC005 serisi 25/5A Akım Trafosu Cl. 5P5 (1VA)	45,00 €
R TAC005030K05	TAC005 serisi 30/5A Akım Trafosu Cl. 5P5 (1VA)	45,00 €
R TAC005040K05	TAC005 serisi 40/5A Akım Trafosu Cl. 5P5 (1VA)	45,00 €
R TAC005050K05	TAC005 serisi 50/5A Akım Trafosu Cl. 5P5 (1VA)	45,00 €
R TAC005060K05	TAC005 serisi 60/5A Akım Trafosu Cl. 5P5 (1VA)	50,00 €
R TAC005080K05	TAC005 serisi 80/5A Akım Trafosu Cl. 5P5 (1VA)	55,00 €
R TAC005100K05	TAC005 serisi 100/5A Akım Trafosu Cl. 5P5 (1VA)	56,00 €

Sekonderi 1A için; örnek ürün kodu: TAC005005K01(Fiyatı için lütfen danışınız.)



TAC008 serisi primer sargılı koruma akım trafoları

Ürün kodu	Açıklama	Fiyat
R TAC008005K05	TAC008 serisi 5/5A Akım Trafosu Cl. 5P5 (2.5VA)	69,00 €
R TAC008010K05	TAC008 serisi 10/5A Akım Trafosu Cl. 5P5 (2.5VA)	69,00 €
R TAC008015K05	TAC008 serisi 15/5A Akım Trafosu Cl. 5P5 (2.5VA)	69,00 €
R TAC008020K05	TAC008 serisi 20/5A Akım Trafosu Cl. 5P5 (2.5VA)	69,00 €
R TAC008025K05	TAC008 serisi 25/5A Akım Trafosu Cl. 5P5 (2.5VA)	69,00 €
R TAC008030K05	TAC008 serisi 30/5A Akım Trafosu Cl. 5P5 (2.5VA)	69,00 €
R TAC008040K05	TAC008 serisi 40/5A Akım Trafosu Cl. 5P5 (2.5VA)	77,00 €
R TAC008050K05	TAC008 serisi 50/5A Akım Trafosu Cl. 5P5 (2.5VA)	77,00 €
R TAC008060K05	TAC008 serisi 60/5A Akım Trafosu Cl. 5P5 (2.5VA)	77,00 €
R TAC008080K05	TAC008 serisi 80/5A Akım Trafosu Cl. 5P5 (2.5VA)	77,00 €
R TAC008005L05	TAC008 serisi 5/5A Akım Trafosu Cl. 5P10 (2VA)	69,00 €
R TAC008010L05	TAC008 serisi 10/5A Akım Trafosu Cl. 5P10 (2VA)	69,00 €
R TAC008015L05	TAC008 serisi 15/5A Akım Trafosu Cl. 5P10 (2VA)	69,00 €
R TAC008020L05	TAC008 serisi 20/5A Akım Trafosu Cl. 5P10 (2VA)	69,00 €
R TAC008025L05	TAC008 serisi 25/5A Akım Trafosu Cl. 5P10 (2VA)	69,00 €
R TAC008030L05	TAC008 serisi 30/5A Akım Trafosu Cl. 5P10 (2VA)	69,00 €
R TAC008040L05	TAC008 serisi 40/5A Akım Trafosu Cl. 5P10 (2VA)	77,00 €
R TAC008050L05	TAC008 serisi 50/5A Akım Trafosu Cl. 5P10 (2VA)	77,00 €
R TAC008060L05	TAC008 serisi 60/5A Akım Trafosu Cl. 5P10 (2VA)	77,00 €
R TAC008080L05	TAC008 serisi 80/5A Akım Trafosu Cl. 5P10 (2VA)	77,00 €

Sekonderi 1A için; örnek ürün kodu: TAC008005K01(Fiyatı için lütfen danışınız.)



TAC020 serisi primer sargılı koruma akım trafoları

Ürün kodu	Açıklama	Fiyat
R TAC020005K05	TAC020 serisi 5/5A Akım Trafosu Cl. 5P5 (6VA)	95,00 €
R TAC020010K05	TAC020 serisi 10/5A Akım Trafosu Cl. 5P5 (6VA)	95,00 €
R TAC020015K05	TAC020 serisi 15/5A Akım Trafosu Cl. 5P5 (6VA)	95,00 €
R TAC020020K05	TAC020 serisi 20/5A Akım Trafosu Cl. 5P5 (6VA)	95,00 €
R TAC020025K05	TAC020 serisi 25/5A Akım Trafosu Cl. 5P5 (6VA)	95,00 €
R TAC020030K05	TAC020 serisi 30/5A Akım Trafosu Cl. 5P5 (6VA)	95,00 €
R TAC020040K05	TAC020 serisi 40/5A Akım Trafosu Cl. 5P5 (6VA)	95,00 €
R TAC020050K05	TAC020 serisi 50/5A Akım Trafosu Cl. 5P5 (6VA)	95,00 €
R TAC020060K05	TAC020 serisi 60/5A Akım Trafosu Cl. 5P5 (6VA)	95,00 €
R TAC020080K05	TAC020 serisi 80/5A Akım Trafosu Cl. 5P5 (6VA)	95,00 €
R TAC020100K05	TAC020 serisi 100/5A Akım Trafosu Cl. 5P5 (6VA)	95,00 €
R TAC020150K05	TAC020 serisi 150/5A Akım Trafosu Cl. 5P5 (6VA)	95,00 €
R TAC020200K05	TAC020 serisi 200/5A Akım Trafosu Cl. 5P5 (6VA)	95,00 €
R TAC020250K05	TAC020 serisi 250/5A Akım Trafosu Cl. 5P5 (6VA)	95,00 €
R TAC020300K05	TAC020 serisi 300/5A Akım Trafosu Cl. 5P5 (6VA)	95,00 €
R TAC020400K05	TAC020 serisi 400/5A Akım Trafosu Cl. 5P5 (6VA)	95,00 €
R TAC020500K05	TAC020 serisi 500/5A Akım Trafosu Cl. 5P5 (6VA)	95,00 €
R TAC020600K05	TAC020 serisi 600/5A Akım Trafosu Cl. 5P5 (6VA)	95,00 €
R TAC020005L05	TAC020 serisi 5/5A Akım Trafosu Cl. 5P10 (3VA)	95,00 €
R TAC020010L05	TAC020 serisi 10/5A Akım Trafosu Cl. 5P10 (3VA)	95,00 €
R TAC020015L05	TAC020 serisi 15/5A Akım Trafosu Cl. 5P10 (3VA)	95,00 €
R TAC020020L05	TAC020 serisi 20/5A Akım Trafosu Cl. 5P10 (3VA)	95,00 €
R TAC020025L05	TAC020 serisi 25/5A Akım Trafosu Cl. 5P10 (3VA)	95,00 €
R TAC020030L05	TAC020 serisi 30/5A Akım Trafosu Cl. 5P10 (3VA)	95,00 €
R TAC020040L05	TAC020 serisi 40/5A Akım Trafosu Cl. 5P10 (3VA)	95,00 €
R TAC020050L05	TAC020 serisi 50/5A Akım Trafosu Cl. 5P10 (3VA)	95,00 €
R TAC020060L05	TAC020 serisi 60/5A Akım Trafosu Cl. 5P10 (3VA)	95,00 €
R TAC020080L05	TAC020 serisi 80/5A Akım Trafosu Cl. 5P10 (3VA)	95,00 €
R TAC020100L05	TAC020 serisi 100/5A Akım Trafosu Cl. 5P10 (3VA)	95,00 €
R TAC020150L05	TAC020 serisi 150/5A Akım Trafosu Cl. 5P10 (3VA)	95,00 €
R TAC020200L05	TAC020 serisi 200/5A Akım Trafosu Cl. 5P10 (3VA)	95,00 €
R TAC020250L05	TAC020 serisi 250/5A Akım Trafosu Cl. 5P10 (3VA)	95,00 €
R TAC020300L05	TAC020 serisi 300/5A Akım Trafosu Cl. 5P10 (3VA)	95,00 €
R TAC020400L05	TAC020 serisi 400/5A Akım Trafosu Cl. 5P10 (3VA)	95,00 €
R TAC020500L05	TAC020 serisi 500/5A Akım Trafosu Cl. 5P10 (3VA)	95,00 €
R TAC020600L05	TAC020 serisi 600/5A Akım Trafosu Cl. 5P10 (3VA)	95,00 €

Sekonderi 1A için; örnek ürün kodu: TAC020005K01(Fiyatı için lütfen danışınız.)

Koruma Akım Trafoları

TAC021 serisi 20x10 mm. bara veya Ø21 mm. kablo geçişli koruma akım trafoları



Ürün kodu	Açıklama	Fiyat
R TAC021100K05	TAC021 serisi 100/5A Akım Trafosu 20x10 Cl. 5P5 (2VA)	51,00 €
R TAC021120K05	TAC021 serisi 120/5A Akım Trafosu 20x10 Cl. 5P5 (3VA)	51,00 €
R TAC021150K05	TAC021 serisi 150/5A Akım Trafosu 20x10 Cl. 5P5 (4VA)	54,00 €
R TAC021200K05	TAC021 serisi 200/5A Akım Trafosu 20x10 Cl. 5P5 (5VA)	54,00 €
R TAC021250K05	TAC021 serisi 250/5A Akım Trafosu 20x10 Cl. 5P5 (6VA)	60,00 €
R TAC021100L05	TAC021 serisi 100/5A Akım Trafosu 20x10 Cl. 5P10 (0.85VA)	51,00 €
R TAC021120L05	TAC021 serisi 120/5A Akım Trafosu 20x10 Cl. 5P10 (1VA)	51,00 €
R TAC021150L05	TAC021 serisi 150/5A Akım Trafosu 20x10 Cl. 5P10 (1.5VA)	54,00 €
R TAC021200L05	TAC021 serisi 200/5A Akım Trafosu 20x10 Cl. 5P10 (2VA)	54,00 €
R TAC021250L05	TAC021 serisi 250/5A Akım Trafosu 20x10 Cl. 5P10 (2.5VA)	60,00 €

Sekonderi 1A için; örnek ürün kodu: TAC021100K01(Fiyatı için lütfen danışınız.)

TAC033 serisi 30x10 mm. bara veya Ø 24 mm. kablo geçişli koruma akım trafoları



Ürün kodu	Açıklama	Fiyat
R TAC033060K05	TAC033 serisi 60/5A Akım Trafosu 30x10 Cl. 5P5 (1VA)	66,00 €
R TAC033080K05	TAC033 serisi 80/5A Akım Trafosu 30x10 Cl. 5P5 (1.5VA)	66,00 €
R TAC033100K05	TAC033 serisi 100/5A Akım Trafosu 30x10 Cl. 5P5 (2VA)	66,00 €
R TAC033120K05	TAC033 serisi 120/5A Akım Trafosu 30x10 Cl. 5P5 (2.5VA)	66,00 €
R TAC033150K05	TAC033 serisi 150/5A Akım Trafosu 30x10 Cl. 5P5 (3VA)	90,00 €
R TAC033200K05	TAC033 serisi 200/5A Akım Trafosu 30x10 Cl. 5P5 (4VA)	90,00 €
R TAC033250K05	TAC033 serisi 250/5A Akım Trafosu 30x10 Cl. 5P5 (5VA)	107,00 €
R TAC033300K05	TAC033 serisi 300/5A Akım Trafosu 30x10 Cl. 5P5 (6VA)	107,00 €
R TAC033400K05	TAC033 serisi 400/5A Akım Trafosu 30x10 Cl. 5P5 (8VA)	107,00 €
R TAC033500K05	TAC033 serisi 500/5A Akım Trafosu 30x10 Cl. 5P5 (10VA)	107,00 €
R TAC033600K05	TAC033 serisi 600/5A Akım Trafosu 30x10 Cl. 5P5 (12VA)	107,00 €
R TAC033150L05	TAC033 serisi 150/5A Akım Trafosu 30x10 Cl. 5P10 (1VA)	90,00 €
R TAC033200L05	TAC033 serisi 200/5A Akım Trafosu 30x10 Cl. 5P10 (1VA)	90,00 €
R TAC033250L05	TAC033 serisi 250/5A Akım Trafosu 30x10 Cl. 5P10 (1.5VA)	107,00 €
R TAC033300L05	TAC033 serisi 300/5A Akım Trafosu 30x10 Cl. 5P10 (2VA)	107,00 €
R TAC033400L05	TAC033 serisi 400/5A Akım Trafosu 30x10 Cl. 5P10 (2.5VA)	107,00 €
R TAC033500L05	TAC033 serisi 500/5A Akım Trafosu 30x10 Cl. 5P10 (3VA)	107,00 €
R TAC033600L05	TAC033 serisi 600/5A Akım Trafosu 30x10 Cl. 5P10 (4VA)	107,00 €

Sekonderi 1A için; örnek ürün kodu: TAC033060K01(Fiyatı için lütfen danışınız.)

TAC040 serisi 40x10 mm. bara veya Ø 32 mm. kablo geçişli koruma akım trafoları



Ürün kodu	Açıklama	Fiyat
R TAC040400K05	TAC040 serisi 400/5A Akım Trafosu 40x10 Cl. 5P5 (1VA)	46,00 €
R TAC040500K05	TAC040 serisi 500/5A Akım Trafosu 40x10 Cl. 5P5 (1.5VA)	46,00 €
R TAC040600K05	TAC040 serisi 600/5A Akım Trafosu 40x10 Cl. 5P5 (2VA)	46,00 €
R TAC040800K05	TAC040 serisi 800/5A Akım Trafosu 40x10 Cl. 5P5 (3VA)	52,00 €
R TAC0401K0K05	TAC040 serisi 1000/5A Akım Trafosu 40x10 Cl. 5P5 (3.5VA)	56,00 €

Sekonderi 1A için; örnek ürün kodu: TAC040400K01(Fiyatı için lütfen danışınız.)

TAC051 serisi 51x18 mm. bara veya Ø 30 mm. kablo geçişli koruma akım trafoları



Ürün kodu	Açıklama	Fiyat
R TAC051200K05	TAC051 serisi 200/5A Akım Trafosu 51x18 Cl. 5P5 (2VA)	58,00 €
R TAC051250K05	TAC051 serisi 250/5A Akım Trafosu 51x18 Cl. 5P5 (3VA)	67,00 €
R TAC051300K05	TAC051 serisi 300/5A Akım Trafosu 51x18 Cl. 5P5 (3.5VA)	67,00 €
R TAC051400K05	TAC051 serisi 400/5A Akım Trafosu 51x18 Cl. 5P5 (4VA)	67,00 €
R TAC051500K05	TAC051 serisi 500/5A Akım Trafosu 51x18 Cl. 5P5 (5VA)	68,00 €
R TAC051600K05	TAC051 serisi 600/5A Akım Trafosu 51x18 Cl. 5P5 (6VA)	68,00 €
R TAC051800K05	TAC051 serisi 800/5A Akım Trafosu 51x18 Cl. 5P5 (7VA)	71,00 €
R TAC0511K0K05	TAC051 serisi 1000/5A Akım Trafosu 51x18 Cl. 5P5 (10VA)	71,00 €
R TAC0511K2K05	TAC051 serisi 1200/5A Akım Trafosu 51x18 Cl. 5P5 (12VA)	80,00 €
R TAC0511K5K05	TAC051 serisi 1500/5A Akım Trafosu 51x18 Cl. 5P5 (14VA)	84,00 €
R TAC051500L05	TAC051 serisi 500/5A Akım Trafosu 51x18 Cl. 5P10 (1.5VA)	68,00 €
R TAC051600L05	TAC051 serisi 600/5A Akım Trafosu 51x18 Cl. 5P10 (2VA)	68,00 €
R TAC051800L05	TAC051 serisi 800/5A Akım Trafosu 51x18 Cl. 5P10 (2.5VA)	72,00 €
R TAC0511K0L05	TAC051 serisi 1000/5A Akım Trafosu 51x18 Cl. 5P10 (2.8VA)	72,00 €
R TAC0511K2L05	TAC051 serisi 1200/5A Akım Trafosu 51x18 Cl. 5P10 (3.3VA)	80,00 €
R TAC0511K5L05	TAC051 serisi 1500/5A Akım Trafosu 51x18 Cl. 5P10 (4VA)	84,00 €

Sekonderi 1A için; örnek ürün kodu: TAC051200K01(Fiyatı için lütfen danışınız.)

TAC054 serisi 54x34 mm. veya 41x41 mm. bara geçişli koruma akım trafoları



Ürün kodu	Açıklama	Fiyat
R TAC054400K05	TAC054 Serisi 400/5A Akım Trafosu 54x34 - 41x41 d.5P5 (1VA)	61,00 €
R TAC054500K05	TAC054 Serisi 500/5A Akım Trafosu 54x34 - 41x41 d.5P5 (1VA)	63,00 €
R TAC054600K05	TAC054 Serisi 600/5A Akım Trafosu 54x34 - 41x41 d.5P5 (1VA)	63,00 €
R TAC054800K05	TAC054 Serisi 800/5A Akım Trafosu 54x34 - 41x41 d.5P5 (1VA)	65,00 €
R TAC0541K0K05	TAC054 Serisi 1000/5A Akım Trafosu 54x34 - 41x41 d.5P5 (1VA)	65,00 €
R TAC0541K2K05	TAC054 Serisi 1200/5A Akım Trafosu 54x34 - 41x41 d.5P5 (1VA)	73,00 €
R TAC0541K5K05	TAC054 Serisi 1500/5A Akım Trafosu 54x34 - 41x41 d.5P5 (1VA)	76,00 €
R TAC0542K0K05	TAC054 Serisi 2000/5A Akım Trafosu 54x34 - 41x41 d.5P5 (1VA)	81,00 €

Sekonderi 1A için; örnek ürün kodu: TAC054400K01(Fiyatı için lütfen danışınız.)

TAT061 serisi 61x31 mm. bara veya Ø 51 mm. kablo geçişli koruma akım trafoları



Ürün kodu	Açıklama	Fiyat
R TAT061600K05	TAT061 serisi 600/5A Akım Trafosu 61x31 Cl. 5P5 (2VA)	76,00 €
R TAT061800K05	TAT061 serisi 800/5A Akım Trafosu 61x31 Cl. 5P5 (3VA)	76,00 €
R TAT0611K0K05	TAT061 serisi 1000/5A Akım Trafosu 61x31 Cl. 5P5 (4VA)	79,00 €
R TAT0611K2K05	TAT061 serisi 1200/5A Akım Trafosu 61x31 Cl. 5P5 (5VA)	79,00 €
R TAT0611K5K05	TAT061 serisi 1500/5A Akım Trafosu 61x31 Cl. 5P5 (6VA)	86,00 €
R TAT0612K0K05	TAT061 serisi 2000/5A Akım Trafosu 61x31 Cl. 5P5 (8VA)	86,00 €

Sekonderi 1A için; örnek ürün kodu: TAT061600K01(Fiyatı için lütfen danışınız.)

Koruma Akım Trafoları

TAC071 serisi 15x5 mm. bara veya Ø17 mm. kablo geçişli koruma akım trafoları



Ürün kodu	Açıklama	Fiyat
R TAC071030K05	TAC071 serisi 30/5A Akım Trafosu Ø17 Cl. 5P5 (1VA)	96,00 €
R TAC071040K05	TAC071 serisi 40/5A Akım Trafosu Ø17 Cl. 5P5 (1.5VA)	96,00 €
R TAC071050K05	TAC071 serisi 50/5A Akım Trafosu Ø17 Cl. 5P5 (2VA)	96,00 €
R TAC071060K05	TAC071 serisi 60/5A Akım Trafosu Ø17 Cl. 5P5 (2.5VA)	96,00 €
R TAC071080K05	TAC071 serisi 80/5A Akım Trafosu Ø17 Cl. 5P5 (3.5VA)	103,00 €
R TAC071100K05	TAC071 serisi 100/5A Akım Trafosu Ø17 Cl. 5P5 (4VA)	103,00 €
R TAC071120K05	TAC071 serisi 120/5A Akım Trafosu Ø17 Cl. 5P5 (5VA)	103,00 €
R TAC071150J05	TAC071 serisi 150/5A Akım Trafosu Ø17 Cl. 5P5 (6VA)	120,00 €
R TAC071060L05	TAC071 serisi 60/5A Akım Trafosu Ø17 Cl. 5P10 (1VA)	96,00 €
R TAC071080L05	TAC071 serisi 80/5A Akım Trafosu Ø17 Cl. 5P10 (1.5VA)	103,00 €
R TAC071100L05	TAC071 serisi 100/5A Akım Trafosu Ø17 Cl. 5P10 (1.5VA)	103,00 €
R TAC071120L05	TAC071 serisi 120/5A Akım Trafosu Ø17 Cl. 5P10 (1.5VA)	103,00 €
R TAC071150Y05	TAC071 serisi 150/5A Akım Trafosu Ø17 Cl. 5P10 (2VA)	120,00 €

Sekonderi 1A için; örnek ürün kodu: TAC071030K01(Fiyatı için lütfen danışınız.)



TAT050 serisi Ø 50 mm. kablo geçişli koruma akım trafoları

Ürün kodu	Açıklama	Fiyat
R TAT050100K05	TAT050 serisi 100/5A Akım Trafosu Ø50 Cl. 5P5 (5VA)	184,00 €
R TAT050150K05	TAT050 serisi 150/5A Akım Trafosu Ø50 Cl. 5P5 (5VA)	184,00 €
R TAT050200K05	TAT050 serisi 200/5A Akım Trafosu Ø50 Cl. 5P5 (7VA)	184,00 €
R TAT050250K05	TAT050 serisi 250/5A Akım Trafosu Ø50 Cl. 5P5 (8.5VA)	184,00 €
R TAT050300K05	TAT050 serisi 300/5A Akım Trafosu Ø50 Cl. 5P5 (8.5VA)	184,00 €
R TAT050400K05	TAT050 serisi 400/5A Akım Trafosu Ø50 Cl. 5P5 (10VA)	184,00 €
R TAT050500K05	TAT050 serisi 500/5A Akım Trafosu Ø50 Cl. 5P5 (10VA)	184,00 €
R TAT050600K05	TAT050 serisi 600/5A Akım Trafosu Ø50 Cl. 5P5 (12.5VA)	184,00 €
R TAT050800K05	TAT050 serisi 800/5A Akım Trafosu Ø50 Cl. 5P5 (12.5VA)	184,00 €
R TAT0501K0K05	TAT050 serisi 1000/5A Akım Trafosu Ø50 Cl. 5P5 (15VA)	184,00 €
R TAT050100L05	TAT050 serisi 100/5A Akım Trafosu Ø50 Cl. 5P10 (2VA)	184,00 €
R TAT050150L05	TAT050 serisi 150/5A Akım Trafosu Ø50 Cl. 5P10 (3.5VA)	184,00 €
R TAT050200L05	TAT050 serisi 200/5A Akım Trafosu Ø50 Cl. 5P10 (5VA)	184,00 €
R TAT050250L05	TAT050 serisi 250/5A Akım Trafosu Ø50 Cl. 5P10 (6VA)	184,00 €
R TAT050300L05	TAT050 serisi 300/5A Akım Trafosu Ø50 Cl. 5P10 (7VA)	184,00 €
R TAT050400L05	TAT050 serisi 400/5A Akım Trafosu Ø50 Cl. 5P10 (7VA)	184,00 €
R TAT050500L05	TAT050 serisi 500/5A Akım Trafosu Ø50 Cl. 5P10 (9VA)	184,00 €
R TAT050600L05	TAT050 serisi 600/5A Akım Trafosu Ø50 Cl. 5P10 (10VA)	184,00 €
R TAT050800L05	TAT050 serisi 800/5A Akım Trafosu Ø50 Cl. 5P10 (10VA)	184,00 €
R TAT0501K0L05	TAT050 serisi 1000/5A Akım Trafosu Ø50 Cl. 5P10 (10VA)	184,00 €
R TAT050100M05	TAT050 serisi 100/5A Akım Trafosu Ø50 Cl. 5P15 (1VA)	184,00 €
R TAT050150M05	TAT050 serisi 150/5A Akım Trafosu Ø50 Cl. 5P15 (1.5VA)	184,00 €
R TAT050200M05	TAT050 serisi 200/5A Akım Trafosu Ø50 Cl. 5P15 (2.5VA)	184,00 €
R TAT050250M05	TAT050 serisi 250/5A Akım Trafosu Ø50 Cl. 5P15 (3VA)	184,00 €
R TAT050300M05	TAT050 serisi 300/5A Akım Trafosu Ø50 Cl. 5P15 (3.5VA)	184,00 €
R TAT050400M05	TAT050 serisi 400/5A Akım Trafosu Ø50 Cl. 5P15 (4VA)	184,00 €
R TAT050500M05	TAT050 serisi 500/5A Akım Trafosu Ø50 Cl. 5P15 (5VA)	184,00 €
R TAT050600M05	TAT050 serisi 600/5A Akım Trafosu Ø50 Cl. 5P15 (6VA)	184,00 €
R TAT050800M05	TAT050 serisi 800/5A Akım Trafosu Ø50 Cl. 5P15 (7VA)	184,00 €
R TAT0501K0M05	TAT050 serisi 1000/5A Akım Trafosu Ø50 Cl. 5P15 (8VA)	184,00 €
R TAT050100N05	TAT050 serisi 100/5A Akım Trafosu Ø50 Cl. 5P20 (1VA)	184,00 €
R TAT050150N05	TAT050 serisi 150/5A Akım Trafosu Ø50 Cl. 5P20 (1.5VA)	184,00 €
R TAT050200N05	TAT050 serisi 200/5A Akım Trafosu Ø50 Cl. 5P20 (2VA)	184,00 €
R TAT050250N05	TAT050 serisi 250/5A Akım Trafosu Ø50 Cl. 5P20 (2.5VA)	184,00 €
R TAT050300N05	TAT050 serisi 300/5A Akım Trafosu Ø50 Cl. 5P20 (3VA)	184,00 €
R TAT050400N05	TAT050 serisi 400/5A Akım Trafosu Ø50 Cl. 5P20 (3.5VA)	184,00 €
R TAT050500N05	TAT050 serisi 500/5A Akım Trafosu Ø50 Cl. 5P20 (3.5VA)	184,00 €
R TAT050600N05	TAT050 serisi 600/5A Akım Trafosu Ø50 Cl. 5P20 (2.5VA)	184,00 €
R TAT050800N05	TAT050 serisi 800/5A Akım Trafosu Ø50 Cl. 5P20 (3VA)	184,00 €
R TAT0501K0N05	TAT050 serisi 1000/5A Akım Trafosu Ø50 Cl. 5P20 (3.5VA)	184,00 €

Sekonderi 1A için; örnek ürün kodu: TAT050100K01(Fiyatı için lütfen danışınız.)

TAT063 serisi 63x30 mm. bara geçişli koruma akım trafoları



Ürün kodu	Açıklama	Fiyat
R TAT063400K05	TAT063 serisi 400/5A Akım Trafosu 63x30 Cl. 5P5 (4VA)	76,00 €
R TAT063500K05	TAT063 serisi 500/5A Akım Trafosu 63x30 Cl. 5P5 (5VA)	76,00 €
R TAT063600K05	TAT063 serisi 600/5A Akım Trafosu 63x30 Cl. 5P5 (6VA)	80,00 €
R TAT063800K05	TAT063 serisi 800/5A Akım Trafosu 63x30 Cl. 5P5 (8VA)	83,00 €
R TAT0631K0K05	TAT063 serisi 1000/5A Akım Trafosu 63x30 Cl. 5P5 (10VA)	83,00 €
R TAT0631K2K05	TAT063 serisi 1200/5A Akım Trafosu 63x30 Cl. 5P5 (12VA)	86,00 €
R TAT0631K5K05	TAT063 serisi 1500/5A Akım Trafosu 63x30 Cl. 5P5 (12VA)	89,00 €
R TAT0632K0K05	TAT063 serisi 2000/5A Akım Trafosu 63x30 Cl. 5P5 (12VA)	89,00 €
R TAT063400L05	TAT063 serisi 400/5A Akım Trafosu 63x30 Cl. 5P10 (1.5VA)	76,00 €
R TAT063500L05	TAT063 serisi 500/5A Akım Trafosu 63x30 Cl. 5P10 (1.5VA)	76,00 €
R TAT063600L05	TAT063 serisi 600/5A Akım Trafosu 63x30 Cl. 5P10 (2VA)	80,00 €
R TAT063800L05	TAT063 serisi 800/5A Akım Trafosu 63x30 Cl. 5P10 (2.5VA)	83,00 €
R TAT0631K0L05	TAT063 serisi 1000/5A Akım Trafosu 63x30 Cl. 5P10 (3VA)	83,00 €
R TAT0631K2L05	TAT063 serisi 1200/5A Akım Trafosu 63x30 Cl. 5P10 (3VA)	86,00 €
R TAT0631K5L05	TAT063 serisi 1500/5A Akım Trafosu 63x30 Cl. 5P10 (3VA)	89,00 €
R TAT0632K0L05	TAT063 serisi 2000/5A Akım Trafosu 63x30 Cl. 5P10 (3VA)	89,00 €

Sekonderi 1A için; örnek ürün kodu: TAT063400K01(Fiyatı için lütfen danışınız.)



TAT090 serisi Ø 90 mm. kablo geçişli koruma akım trafoları

Ürün kodu	Açıklama	Fiyat
R TAT090600K05	TAT090 serisi 600/5A Akım Trafosu Ø90 Cl. 5P5 (3VA)	210,00 €
R TAT090800K05	TAT090 serisi 800/5A Akım Trafosu Ø90 Cl. 5P5 (5VA)	210,00 €
R TAT0901K0K05	TAT090 serisi 1000/5A Akım Trafosu Ø90 Cl. 5P5 (6.5VA)	210,00 €
R TAT0901K2K05	TAT090 serisi 1200/5A Akım Trafosu Ø90 Cl. 5P5 (8VA)	210,00 €
R TAT0901K5K05	TAT090 serisi 1500/5A Akım Trafosu Ø90 Cl. 5P5 (9VA)	210,00 €
R TAT0902K0K05	TAT090 serisi 2000/5A Akım Trafosu Ø90 Cl. 5P5 (12.5VA)	210,00 €
R TAT0902K5K05	TAT090 serisi 2500/5A Akım Trafosu Ø90 Cl. 5P5 (15VA)	210,00 €
R TAT090600L05	TAT090 serisi 600/5A Akım Trafosu Ø90 Cl. 5P10 (1VA)	210,00 €
R TAT090800L05	TAT090 serisi 800/5A Akım Trafosu Ø90 Cl. 5P10 (1.5VA)	210,00 €
R TAT0901K0L05	TAT090 serisi 1000/5A Akım Trafosu Ø90 Cl. 5P10 (2VA)	210,00 €
R TAT0901K2L05	TAT090 serisi 1200/5A Akım Trafosu Ø90 Cl. 5P10 (2.5VA)	210,00 €
R TAT0901K5L05	TAT090 serisi 1500/5A Akım Trafosu Ø90 Cl. 5P10 (2.5VA)	210,00 €
R TAT0902K0L05	TAT090 serisi 2000/5A Akım Trafosu Ø90 Cl. 5P10 (3VA)	210,00 €
R TAT0902K5L05	TAT090 serisi 2500/5A Akım Trafosu Ø90 Cl. 5P10 (3VA)	210,00 €

Sekonderi 1A için; örnek ürün kodu: TAT090600K01(Fiyatı için lütfen danışınız.)

Koruma Akım Trafoları

TAT082 serisi 82x37 mm. bara geçişli koruma akım trafoları



Ürün kodu	Açıklama	Fiyat
R TAT082400K05	TAT082 serisi 400/5A Akım Trafosu 82x37 Cl. 5P5 (10VA)	108,00 €
R TAT082500K05	TAT082 serisi 500/5A Akım Trafosu 82x37 Cl. 5P5 (12VA)	108,00 €
R TAT082600K05	TAT082 serisi 600/5A Akım Trafosu 82x37 Cl. 5P5 (15VA)	108,00 €
R TAT082800K05	TAT082 serisi 800/5A Akım Trafosu 82x37 Cl. 5P5 (20VA)	113,00 €
R TAT0821K0K05	TAT082 serisi 1000/5A Akım Trafosu 82x37 Cl. 5P5 (20VA)	113,00 €
R TAT0821K2K05	TAT082 serisi 1200/5A Akım Trafosu 82x37 Cl. 5P5 (25VA)	126,00 €
R TAT0821K5K05	TAT082 serisi 1500/5A Akım Trafosu 82x37 Cl. 5P5 (40VA)	126,00 €
R TAT0822K0K05	TAT082 serisi 2000/5A Akım Trafosu 82x37 Cl. 5P5 (50VA)	147,00 €
R TAT0822K5K05	TAT082 serisi 2500/5A Akım Trafosu 82x37 Cl. 5P5 (50VA)	167,00 €
R TAT082400L05	TAT082 serisi 400/5A Akım Trafosu 82x37 Cl. 5P10 (5VA)	108,00 €
R TAT082500L05	TAT082 serisi 500/5A Akım Trafosu 82x37 Cl. 5P10 (6VA)	108,00 €
R TAT082600L05	TAT082 serisi 600/5A Akım Trafosu 82x37 Cl. 5P10 (7VA)	108,00 €
R TAT082800L05	TAT082 serisi 800/5A Akım Trafosu 82x37 Cl. 5P10 (8VA)	113,00 €
R TAT0821K0L05	TAT082 serisi 1000/5A Akım Trafosu 82x37 Cl. 5P10 (12VA)	113,00 €
R TAT0821K2L05	TAT082 serisi 1200/5A Akım Trafosu 82x37 Cl. 5P10 (13VA)	126,00 €
R TAT0821K5L05	TAT082 serisi 1500/5A Akım Trafosu 82x37 Cl. 5P10 (15VA)	126,00 €
R TAT0822K0L05	TAT082 serisi 2000/5A Akım Trafosu 82x37 Cl. 5P10 (15VA)	147,00 €
R TAT0822K5L05	TAT082 serisi 2500/5A Akım Trafosu 82x37 Cl. 5P10 (15VA)	167,00 €
R TAT082500M05	TAT082 serisi 500/5A Akım Trafosu 82x37 Cl. 5P15 (1.5VA)	108,00 €
R TAT082600M05	TAT082 serisi 600/5A Akım Trafosu 82x37 Cl. 5P15 (2VA)	108,00 €
R TAT082800M05	TAT082 serisi 800/5A Akım Trafosu 82x37 Cl. 5P15 (3VA)	113,00 €
R TAT0821K0M05	TAT082 serisi 1000/5A Akım Trafosu 82x37 Cl. 5P15 (4VA)	113,00 €
R TAT0821K2M05	TAT082 serisi 1200/5A Akım Trafosu 82x37 Cl. 5P15 (5VA)	126,00 €
R TAT0821K5M05	TAT082 serisi 1500/5A Akım Trafosu 82x37 Cl. 5P15 (6VA)	126,00 €
R TAT0822K0M05	TAT082 serisi 2000/5A Akım Trafosu 82x37 Cl. 5P15 (7VA)	146,00 €
R TAT0822K5M05	TAT082 serisi 2500/5A Akım Trafosu 82x37 Cl. 5P15 (7VA)	167,00 €

Sekonderi 1A için; örnek ürün kodu: TAT082400K01(Fiyatı için lütfen danışınız.)

TAT101 serisi 102x55 mm. bara geçişli koruma akım trafoları



Ürün kodu	Açıklama	Fiyat
R TAT101500K05	TAT101 serisi 500/5A Akım Trafosu 102x55 Cl. 5P5 (3VA)	121,00 €
R TAT101600K05	TAT101 serisi 600/5A Akım Trafosu 102x55 Cl. 5P5 (8VA)	129,00 €
R TAT101800K05	TAT101 serisi 800/5A Akım Trafosu 102x55 Cl. 5P5 (12VA)	134,00 €
R TAT1011K0K05	TAT101 serisi 1000/5A Akım Trafosu 102x55 Cl. 5P5 (15VA)	134,00 €
R TAT1011K2K05	TAT101 serisi 1200/5A Akım Trafosu 102x55 Cl. 5P5 (15VA)	141,00 €
R TAT1011K5K05	TAT101 serisi 1500/5A Akım Trafosu 102x55 Cl. 5P5 (15VA)	141,00 €
R TAT1012K0K05	TAT101 serisi 2000/5A Akım Trafosu 102x55 Cl. 5P5 (20VA)	152,00 €
R TAT1012K5K05	TAT101 serisi 2500/5A Akım Trafosu 102x55 Cl. 5P5 (25VA)	165,00 €
R TAT1013K0K05	TAT101 serisi 3000/5A Akım Trafosu 102x55 Cl. 5P5 (30VA)	196,00 €
R TAT1014K0K05	TAT101 serisi 4000/5A Akım Trafosu 102x55 Cl. 5P5 (30VA)	196,00 €
R TAT101500L05	TAT101 serisi 500/5A Akım Trafosu 102x55 Cl. 5P10 (2VA)	121,00 €
R TAT101600L05	TAT101 serisi 600/5A Akım Trafosu 102x55 Cl. 5P10 (4VA)	129,00 €
R TAT101800L05	TAT101 serisi 800/5A Akım Trafosu 102x55 Cl. 5P10 (6VA)	134,00 €
R TAT1011K0L05	TAT101 serisi 1000/5A Akım Trafosu 102x55 Cl. 5P10 (7VA)	134,00 €
R TAT1011K2L05	TAT101 serisi 1200/5A Akım Trafosu 102x55 Cl. 5P10 (8VA)	141,00 €
R TAT1011K5L05	TAT101 serisi 1500/5A Akım Trafosu 102x55 Cl. 5P10 (8VA)	141,00 €
R TAT1012K0L05	TAT101 serisi 2000/5A Akım Trafosu 102x55 Cl. 5P10 (10VA)	152,00 €
R TAT1012K5L05	TAT101 serisi 2500/5A Akım Trafosu 102x55 Cl. 5P10 (12VA)	165,00 €
R TAT1013K0L05	TAT101 serisi 3000/5A Akım Trafosu 102x55 Cl. 5P10 (15VA)	196,00 €
R TAT1014K0L05	TAT101 serisi 4000/5A Akım Trafosu 102x55 Cl. 5P10 (15VA)	196,00 €
R TAT101800M05	TAT101 serisi 800/5A Akım Trafosu 102x55 Cl. 5P15 (2VA)	134,00 €
R TAT1011K0M05	TAT101 serisi 1000/5A Akım Trafosu 102x55 Cl. 5P15 (3VA)	134,00 €
R TAT1011K2M05	TAT101 serisi 1200/5A Akım Trafosu 102x55 Cl. 5P15 (4VA)	141,00 €
R TAT1011K5M05	TAT101 serisi 1500/5A Akım Trafosu 102x55 Cl. 5P15 (4VA)	141,00 €
R TAT1012K0M05	TAT101 serisi 2000/5A Akım Trafosu 102x55 Cl. 5P15 (4VA)	152,00 €
R TAT1012K5M05	TAT101 serisi 2500/5A Akım Trafosu 102x55 Cl. 5P15 (6VA)	167,00 €
R TAT1013K0M05	TAT101 serisi 3000/5A Akım Trafosu 102x55 Cl. 5P15 (7VA)	196,00 €
R TAT1014K0M05	TAT101 serisi 4000/5A Akım Trafosu 102x55 Cl. 5P15 (7VA)	196,00 €

Sekonderi 1A için; örnek ürün kodu: TAT101500K01(Fiyatı için lütfen danışınız.)

TAT126 serisi 105x38 mm. veya 127x38 mm. bara geçişli koruma akım trafoları



Ürün kodu	Açıklama	Fiyat
R TAT126400K05	TAT126 serisi 400/5A Akım Trafosu 105x38 - 127x38 Cl. 5P5 (4VA)	129,00 €
R TAT126500K05	TAT126 serisi 500/5A Akım Trafosu 105x38 - 127x38 Cl. 5P5 (5VA)	129,00 €
R TAT126600K05	TAT126 serisi 600/5A Akım Trafosu 105x38 - 127x38 Cl. 5P5 (6VA)	134,00 €
R TAT126800K05	TAT126 serisi 800/5A Akım Trafosu 105x38 - 127x38 Cl. 5P5 (8VA)	143,00 €
R TAT1261K0K05	TAT126 serisi 1000/5A Akım Trafosu 105x38 - 127x38 Cl. 5P5 (10VA)	143,00 €
R TAT1261K2K05	TAT126 serisi 1200/5A Akım Trafosu 105x38 - 127x38 Cl. 5P5 (12VA)	150,00 €
R TAT1261K5K05	TAT126 serisi 1500/5A Akım Trafosu 105x38 - 127x38 Cl. 5P5 (12VA)	150,00 €
R TAT1262K0K05	TAT126 serisi 2000/5A Akım Trafosu 105x38 - 127x38 Cl. 5P5 (12VA)	161,00 €
R TAT1262K5K05	TAT126 serisi 2500/5A Akım Trafosu 105x38 - 127x38 Cl. 5P5 (15VA)	173,00 €
R TAT1263K0K05	TAT126 serisi 3000/5A Akım Trafosu 105x38 - 127x38 Cl. 5P5 (15VA)	184,00 €
R TAT1264K0K05	TAT126 serisi 4000/5A Akım Trafosu 105x38 - 127x38 Cl. 5P5 (15VA)	196,00 €
R TAT126400L05	TAT126 serisi 400/5A Akım Trafosu 105x38 - 127x38 Cl. 5P10 (1.5VA)	129,00 €
R TAT126500L05	TAT126 serisi 500/5A Akım Trafosu 105x38 - 127x38 Cl. 5P10 (1.5VA)	129,00 €
R TAT126600L05	TAT126 serisi 600/5A Akım Trafosu 105x38 - 127x38 Cl. 5P10 (2VA)	134,00 €
R TAT126800L05	TAT126 serisi 800/5A Akım Trafosu 105x38 - 127x38 Cl. 5P10 (2.5VA)	143,00 €
R TAT1261K0L05	TAT126 serisi 1000/5A Akım Trafosu 105x38 - 127x38 Cl. 5P10 (3VA)	143,00 €
R TAT1261K2L05	TAT126 serisi 1200/5A Akım Trafosu 105x38 - 127x38 Cl. 5P10 (3VA)	150,00 €
R TAT1261K5L05	TAT126 serisi 1500/5A Akım Trafosu 105x38 - 127x38 Cl. 5P10 (3VA)	150,00 €
R TAT1262K0L05	TAT126 serisi 2000/5A Akım Trafosu 105x38 - 127x38 Cl. 5P10 (3VA)	161,00 €
R TAT1262K5L05	TAT126 serisi 2500/5A Akım Trafosu 105x38 - 127x38 Cl. 5P10 (4VA)	173,00 €
R TAT1263K0L05	TAT126 serisi 3000/5A Akım Trafosu 105x38 - 127x38 Cl. 5P10 (4VA)	184,00 €
R TAT1264K0L05	TAT126 serisi 4000/5A Akım Trafosu 105x38 - 127x38 Cl. 5P10 (4VA)	196,00 €

Sekonderi 1A için; örnek ürün kodu: TAT126400K01(Fiyatı için lütfen danışınız.)

Koruma Akım Trafoları



TAT127 serisi 127x55 mm. bara geçişli koruma akım trafoları

Ürün kodu	Açıklama	Fiyat
R TAT127800K05	TAT127 serisi 800/5A Akım Trafosu 127x55 Cl. 5P5 (25VA)	175,00 €
R TAT1271K0K05	TAT127 serisi 1000/5A Akım Trafosu 127x55 Cl. 5P5 (30VA)	175,00 €
R TAT1271K2K05	TAT127 serisi 1200/5A Akım Trafosu 127x55 Cl. 5P5 (35VA)	189,00 €
R TAT1271K5K05	TAT127 serisi 1500/5A Akım Trafosu 127x55 Cl. 5P5 (45VA)	189,00 €
R TAT1272K0K05	TAT127 serisi 2000/5A Akım Trafosu 127x55 Cl. 5P5 (55VA)	207,00 €
R TAT1272K5K05	TAT127 serisi 2500/5A Akım Trafosu 127x55 Cl. 5P5 (75VA)	212,00 €
R TAT1273K0K05	TAT127 serisi 3000/5A Akım Trafosu 127x55 Cl. 5P5 (90VA)	233,00 €
R TAT1274K0K05	TAT127 serisi 4000/5A Akım Trafosu 127x55 Cl. 5P5 (120VA)	251,00 €
R TAT1275K0K05	TAT127 serisi 5000/5A Akım Trafosu 127x55 Cl. 5P5 (150VA)	355,00 €
R TAT127800L05	TAT127 serisi 800/5A Akım Trafosu 127x55 Cl. 5P10 (10VA)	175,00 €
R TAT1271K0L05	TAT127 serisi 1000/5A Akım Trafosu 127x55 Cl. 5P10 (12VA)	175,00 €
R TAT1271K2L05	TAT127 serisi 1200/5A Akım Trafosu 127x55 Cl. 5P10 (15VA)	189,00 €
R TAT1271K5L05	TAT127 serisi 1500/5A Akım Trafosu 127x55 Cl. 5P10 (16VA)	189,00 €
R TAT1272K0L05	TAT127 serisi 2000/5A Akım Trafosu 127x55 Cl. 5P10 (50VA)	207,00 €
R TAT1272K5L05	TAT127 serisi 2500/5A Akım Trafosu 127x55 Cl. 5P10 (25VA)	212,00 €
R TAT1273K0L05	TAT127 serisi 3000/5A Akım Trafosu 127x55 Cl. 5P10 (30VA)	233,00 €
R TAT1274K0L05	TAT127 serisi 4000/5A Akım Trafosu 127x55 Cl. 5P10 (40VA)	251,00 €
R TAT1275K0L05	TAT127 serisi 5000/5A Akım Trafosu 127x55 Cl. 5P10 (50VA)	355,00 €
R TAT127800M05	TAT127 serisi 800/5A Akım Trafosu 127x55 Cl. 5P15 (5VA)	175,00 €
R TAT1271K0M05	TAT127 serisi 1000/5A Akım Trafosu 127x55 Cl. 5P15 (6VA)	175,00 €
R TAT1271K2M05	TAT127 serisi 1200/5A Akım Trafosu 127x55 Cl. 5P15 (7VA)	189,00 €
R TAT1271K5M05	TAT127 serisi 1500/5A Akım Trafosu 127x55 Cl. 5P15 (8VA)	189,00 €
R TAT1272K0M05	TAT127 serisi 2000/5A Akım Trafosu 127x55 Cl. 5P15 (10VA)	207,00 €
R TAT1272K5M05	TAT127 serisi 2500/5A Akım Trafosu 127x55 Cl. 5P15 (12VA)	212,00 €
R TAT1273K0M05	TAT127 serisi 3000/5A Akım Trafosu 127x55 Cl. 5P15 (15VA)	232,00 €
R TAT1274K0M05	TAT127 serisi 4000/5A Akım Trafosu 127x55 Cl. 5P15 (20VA)	251,00 €
R TAT1275K0M05	TAT127 serisi 5000/5A Akım Trafosu 127x55 Cl. 5P15 (25VA)	355,00 €
R TAT127800N05	TAT127 serisi 800/5A Akım Trafosu 127x55 Cl. 5P20 (2,5VA)	175,00 €
R TAT1271K0N05	TAT127 serisi 1000/5A Akım Trafosu 127x55 Cl. 5P20 (3VA)	175,00 €
R TAT1271K2N05	TAT127 serisi 1200/5A Akım Trafosu 127x55 Cl. 5P20 (3,5VA)	189,00 €
R TAT1271K5N05	TAT127 serisi 1500/5A Akım Trafosu 127x55 Cl. 5P20 (4VA)	189,00 €
R TAT1272K0N05	TAT127 serisi 2000/5A Akım Trafosu 127x55 Cl. 5P20 (5VA)	207,00 €
R TAT1272K5N05	TAT127 serisi 2500/5A Akım Trafosu 127x55 Cl. 5P20 (6VA)	212,00 €
R TAT1273K0N05	TAT127 serisi 3000/5A Akım Trafosu 127x55 Cl. 5P20 (6VA)	232,00 €
R TAT1274K0N05	TAT127 serisi 4000/5A Akım Trafosu 127x55 Cl. 5P20 (8VA)	251,00 €
R TAT1275K0N05	TAT127 serisi 5000/5A Akım Trafosu 127x55 Cl. 5P20 (10VA)	355,00 €

Sekonderi 1A için; örnek ürün kodu: TAT127800K01 (Fiyatı için lütfen danışınız.)



TAT128 serisi 127x85 mm. bara geçişli koruma akım trafoları

Ürün kodu	Açıklama	Fiyat
R TAT1281K0K05	TAT128 serisi 1000/5A Akım Trafosu 127x85Cl. 5P5 (30VA)	290,00 €
R TAT1281K2K05	TAT128 serisi 1200/5A Akım Trafosu 127x85Cl. 5P5 (35VA)	290,00 €
R TAT1281K5K05	TAT128 serisi 1500/5A Akım Trafosu 127x85Cl. 5P5 (40VA)	290,00 €
R TAT1282K0K05	TAT128 serisi 2000/5A Akım Trafosu 127x85Cl. 5P5 (60VA)	324,00 €
R TAT1282K5K05	TAT128 serisi 2500/5A Akım Trafosu 127x85Cl. 5P5 (70VA)	324,00 €
R TAT1283K0K05	TAT128 serisi 3000/5A Akım Trafosu 127x85Cl. 5P5 (80VA)	343,00 €
R TAT1284K0K05	TAT128 serisi 4000/5A Akım Trafosu 127x85Cl. 5P5 (100VA)	352,00 €
R TAT1285K0K05	TAT128 serisi 5000/5A Akım Trafosu 127x85Cl. 5P5 (40VA)	377,00 €
R TAT1281K0L05	TAT128 serisi 1000/5A Akım Trafosu 127x85Cl. 5P10 (10VA)	290,00 €
R TAT1281K2L05	TAT128 serisi 1200/5A Akım Trafosu 127x85Cl. 5P10 (12VA)	290,00 €
R TAT1281K5L05	TAT128 serisi 1500/5A Akım Trafosu 127x85Cl. 5P10 (15VA)	290,00 €
R TAT1282K0L05	TAT128 serisi 2000/5A Akım Trafosu 127x85Cl. 5P10 (20VA)	324,00 €
R TAT1282K5L05	TAT128 serisi 2500/5A Akım Trafosu 127x85Cl. 5P10 (20VA)	324,00 €
R TAT1283K0L05	TAT128 serisi 3000/5A Akım Trafosu 127x85Cl. 5P10 (25VA)	343,00 €
R TAT1284K0L05	TAT128 serisi 4000/5A Akım Trafosu 127x85Cl. 5P10 (30VA)	352,00 €
R TAT1285K0L05	TAT128 serisi 5000/5A Akım Trafosu 127x85Cl. 5P10 (15VA)	377,00 €
R TAT1281K0M05	TAT128 serisi 1000/5A Akım Trafosu 127x85Cl. 5P15 (5VA)	290,00 €
R TAT1281K2M05	TAT128 serisi 1200/5A Akım Trafosu 127x85Cl. 5P15 (6VA)	290,00 €
R TAT1281K5M05	TAT128 serisi 1500/5A Akım Trafosu 127x85Cl. 5P15 (8VA)	290,00 €
R TAT1282K0M05	TAT128 serisi 2000/5A Akım Trafosu 127x85Cl. 5P15 (10VA)	324,00 €
R TAT1282K5M05	TAT128 serisi 2500/5A Akım Trafosu 127x85Cl. 5P15 (10VA)	324,00 €
R TAT1283K0M05	TAT128 serisi 3000/5A Akım Trafosu 127x85Cl. 5P15 (12VA)	343,00 €
R TAT1284K0M05	TAT128 serisi 4000/5A Akım Trafosu 127x85Cl. 5P15 (15VA)	352,00 €
R TAT1285K0M05	TAT128 serisi 5000/5A Akım Trafosu 127x85Cl. 5P15 (5VA)	377,00 €

Sekonderi 1A için; örnek ürün kodu: TAT1281K0K01 (Fiyatı için lütfen danışınız.)



TAT129 serisi 127x105 mm. bara geçişli koruma akım trafoları

Ürün kodu	Açıklama	Fiyat
R TAT1291K0K05	TAT129 serisi 1000/5A Akım Trafosu 127x105 Cl. 5P5 (30VA)	324,00 €
R TAT1291K2K05	TAT129 serisi 1200/5A Akım Trafosu 127x105 Cl. 5P5 (35VA)	324,00 €
R TAT1291K5K05	TAT129 serisi 1500/5A Akım Trafosu 127x105 Cl. 5P5 (40VA)	324,00 €
R TAT1292K0K05	TAT129 serisi 2000/5A Akım Trafosu 127x105 Cl. 5P5 (60VA)	354,00 €
R TAT1292K5K05	TAT129 serisi 2500/5A Akım Trafosu 127x105 Cl. 5P5 (70VA)	354,00 €
R TAT1293K0K05	TAT129 serisi 3000/5A Akım Trafosu 127x105 Cl. 5P5 (80VA)	393,00 €
R TAT1294K0K05	TAT129 serisi 4000/5A Akım Trafosu 127x105 Cl. 5P5 (100VA)	393,00 €
R TAT1295K0K05	TAT129 serisi 5000/5A Akım Trafosu 127x105 Cl. 5P5 (40VA)	451,00 €
R TAT1296K0K05	TAT129 serisi 6000/5A Akım Trafosu 127x105 Cl. 5P5 (40VA)	451,00 €
R TAT1291K0L05	TAT129 serisi 1000/5A Akım Trafosu 127x105 Cl. 5P10 (10VA)	324,00 €
R TAT1291K2L05	TAT129 serisi 1200/5A Akım Trafosu 127x105 Cl. 5P10 (12VA)	324,00 €
R TAT1291K5L05	TAT129 serisi 1500/5A Akım Trafosu 127x105 Cl. 5P10 (15VA)	324,00 €
R TAT1292K0L05	TAT129 serisi 2000/5A Akım Trafosu 127x105 Cl. 5P10 (20VA)	355,00 €
R TAT1292K5L05	TAT129 serisi 2500/5A Akım Trafosu 127x105 Cl. 5P10 (20VA)	355,00 €
R TAT1293K0L05	TAT129 serisi 3000/5A Akım Trafosu 127x105 Cl. 5P10 (25VA)	393,00 €
R TAT1294K0L05	TAT129 serisi 4000/5A Akım Trafosu 127x105 Cl. 5P10 (30VA)	393,00 €
R TAT1295K0L05	TAT129 serisi 5000/5A Akım Trafosu 127x105 Cl. 5P10 (15VA)	451,00 €
R TAT1296K0L05	TAT129 serisi 6000/5A Akım Trafosu 127x105 Cl. 5P10 (15VA)	451,00 €
R TAT1291K0M05	TAT129 serisi 1000/5A Akım Trafosu 127x105 Cl. 5P15 (5VA)	324,00 €
R TAT1291K2M05	TAT129 serisi 1200/5A Akım Trafosu 127x105 Cl. 5P15 (6VA)	324,00 €
R TAT1291K5M05	TAT129 serisi 1500/5A Akım Trafosu 127x105 Cl. 5P15 (8VA)	324,00 €
R TAT1292K0M05	TAT129 serisi 2000/5A Akım Trafosu 127x105 Cl. 5P15 (10VA)	354,00 €
R TAT1292K5M05	TAT129 serisi 2500/5A Akım Trafosu 127x105 Cl. 5P15 (10VA)	354,00 €
R TAT1293K0M05	TAT129 serisi 3000/5A Akım Trafosu 127x105 Cl. 5P15 (12VA)	393,00 €
R TAT1294K0M05	TAT129 serisi 4000/5A Akım Trafosu 127x105 Cl. 5P15 (15VA)	393,00 €
R TAT1295K0M05	TAT129 serisi 5000/5A Akım Trafosu 127x105 Cl. 5P15 (5VA)	451,00 €

Sekonderi 1A için; örnek ürün kodu: TAT1291K0K01 (Fiyatı için lütfen danışınız.)

Koruma Akım Trafoları

TAT165 serisi 165x127 mm. bara geçişli koruma akım trafoları



Ürün kodu	Açıklama	Fiyat
R TAT1651K0K05	TAT165 serisi 1000/5A Akım Trafosu 165x127 Cl. 5P5 (30VA)	345,00 €
R TAT1651K2K05	TAT165 serisi 1200/5A Akım Trafosu 165x127 Cl. 5P5 (35VA)	345,00 €
R TAT1651K5K05	TAT165 serisi 1500/5A Akım Trafosu 165x127 Cl. 5P5 (40VA)	345,00 €
R TAT1652K0K05	TAT165 serisi 2000/5A Akım Trafosu 165x127 Cl. 5P5 (60VA)	382,00 €
R TAT1652K5K05	TAT165 serisi 2500/5A Akım Trafosu 165x127 Cl. 5P5 (70VA)	382,00 €
R TAT1653K0K05	TAT165 serisi 3000/5A Akım Trafosu 165x127 Cl. 5P5 (80VA)	405,00 €
R TAT1654K0K05	TAT165 serisi 4000/5A Akım Trafosu 165x127 Cl. 5P5 (100VA)	405,00 €
R TAT1655K0K05	TAT165 serisi 5000/5A Akım Trafosu 165x127 Cl. 5P5 (40VA)	462,00 €
R TAT1656K0K05	TAT165 serisi 6000/5A Akım Trafosu 165x127 Cl. 5P5 (40VA)	485,00 €
R TAT1658K0K05	TAT165 serisi 8000/5A Akım Trafosu 165x127 Cl. 5P5 (40VA)	522,00 €
R TAT1651K0L05	TAT165 serisi 1000/5A Akım Trafosu 165x127 Cl. 5P10 (10VA)	345,00 €
R TAT1651K2L05	TAT165 serisi 1200/5A Akım Trafosu 165x127 Cl. 5P10 (12VA)	345,00 €
R TAT1651K5L05	TAT165 serisi 1500/5A Akım Trafosu 165x127 Cl. 5P10 (15VA)	345,00 €
R TAT1652K0L05	TAT165 serisi 2000/5A Akım Trafosu 165x127 Cl. 5P10 (20VA)	382,00 €
R TAT1652K5L05	TAT165 serisi 2500/5A Akım Trafosu 165x127 Cl. 5P10 (20VA)	382,00 €
R TAT1653K0L05	TAT165 serisi 3000/5A Akım Trafosu 165x127 Cl. 5P10 (25VA)	405,00 €
R TAT1654K0L05	TAT165 serisi 4000/5A Akım Trafosu 165x127 Cl. 5P10 (30VA)	405,00 €
R TAT1655K0L05	TAT165 serisi 5000/5A Akım Trafosu 165x127 Cl. 5P10 (15VA)	462,00 €
R TAT1656K0L05	TAT165 serisi 6000/5A Akım Trafosu 165x127 Cl. 5P10 (15VA)	485,00 €
R TAT1658K0L05	TAT165 serisi 8000/5A Akım Trafosu 165x127 Cl. 5P10 (15VA)	522,00 €
R TAT1651K0M05	TAT165 serisi 1000/5A Akım Trafosu 165x127 Cl. 5P15 (5VA)	345,00 €
R TAT1651K2M05	TAT165 serisi 1200/5A Akım Trafosu 165x127 Cl. 5P15 (6VA)	345,00 €
R TAT1651K5M05	TAT165 serisi 1500/5A Akım Trafosu 165x127 Cl. 5P15 (8VA)	345,00 €
R TAT1652K0M05	TAT165 serisi 2000/5A Akım Trafosu 165x127 Cl. 5P15 (10VA)	382,00 €
R TAT1652K5M05	TAT165 serisi 2500/5A Akım Trafosu 165x127 Cl. 5P15 (10VA)	382,00 €
R TAT1653K0M05	TAT165 serisi 3000/5A Akım Trafosu 165x127 Cl. 5P15 (12VA)	405,00 €
R TAT1654K0M05	TAT165 serisi 4000/5A Akım Trafosu 165x127 Cl. 5P15 (15VA)	405,00 €
R TAT1655K0M05	TAT165 serisi 5000/5A Akım Trafosu 165x127 Cl. 5P15 (5VA)	462,00 €
R TAT1656K0M05	TAT165 serisi 6000/5A Akım Trafosu 165x127 Cl. 5P15 (5VA)	485,00 €
R TAT1658K0M05	TAT165 serisi 8000/5A Akım Trafosu 165x127 Cl. 5P15 (5VA)	522,00 €

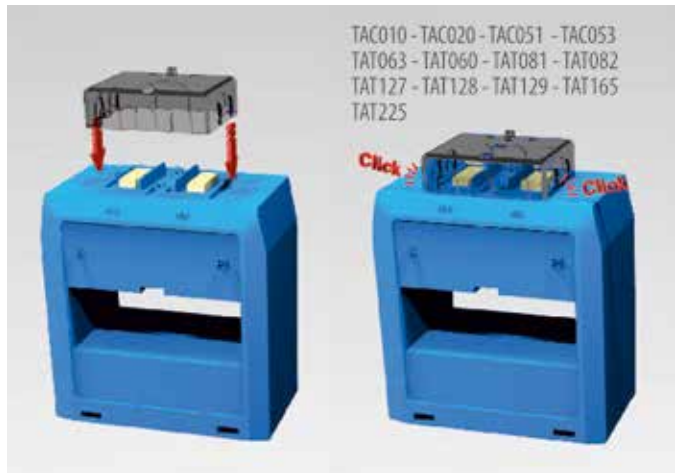
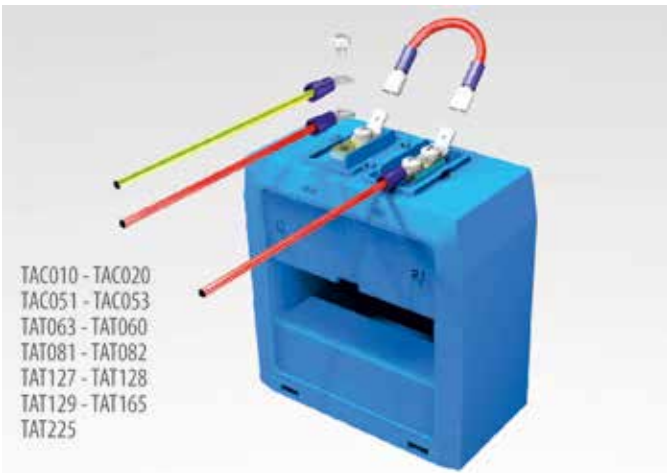
Sekonderi 1A için; örnek ürün kodu: TAT1651K0K01(Fiyatı için lütfen danışınız.)

TAT225 serisi 225x127 mm. bara geçişli koruma akım trafoları



Ürün kodu	Açıklama	Fiyat
R TAT2251K0K05	TAT225 serisi 1000/5A Akım Trafosu 225x127 Cl. 5P5 (30VA)	478,00 €
R TAT2251K2K05	TAT225 serisi 1200/5A Akım Trafosu 225x127 Cl. 5P5 (35VA)	478,00 €
R TAT2251K5K05	TAT225 serisi 1500/5A Akım Trafosu 225x127 Cl. 5P5 (40VA)	478,00 €
R TAT2252K0K05	TAT225 serisi 2000/5A Akım Trafosu 225x127 Cl. 5P5 (60VA)	501,00 €
R TAT2252K5K05	TAT225 serisi 2500/5A Akım Trafosu 225x127 Cl. 5P5 (70VA)	501,00 €
R TAT2253K0K05	TAT225 serisi 3000/5A Akım Trafosu 225x127 Cl. 5P5 (80VA)	527,00 €
R TAT2254K0K05	TAT225 serisi 4000/5A Akım Trafosu 225x127 Cl. 5P5 (100VA)	552,00 €
R TAT2255K0K05	TAT225 serisi 5000/5A Akım Trafosu 225x127 Cl. 5P5 (40VA)	575,00 €
R TAT2256K0K05	TAT225 serisi 6000/5A Akım Trafosu 225x127 Cl. 5P5 (40VA)	600,00 €
R TAT2258K0K05	TAT225 serisi 8000/5A Akım Trafosu 225x127 Cl. 5P5 (40VA)	648,00 €
R TAT2251K0L05	TAT225 serisi 1000/5A Akım Trafosu 225x127 Cl. 5P10 (10VA)	478,00 €
R TAT2251K2L05	TAT225 serisi 1200/5A Akım Trafosu 225x127 Cl. 5P10 (12VA)	478,00 €
R TAT2251K5L05	TAT225 serisi 1500/5A Akım Trafosu 225x127 Cl. 5P10 (15VA)	478,00 €
R TAT2252K0L05	TAT225 serisi 2000/5A Akım Trafosu 225x127 Cl. 5P10 (20VA)	501,00 €
R TAT2252K5L05	TAT225 serisi 2500/5A Akım Trafosu 225x127 Cl. 5P10 (20VA)	501,00 €
R TAT2253K0L05	TAT225 serisi 3000/5A Akım Trafosu 225x127 Cl. 5P10 (25VA)	527,00 €
R TAT2254K0L05	TAT225 serisi 4000/5A Akım Trafosu 225x127 Cl. 5P10 (30VA)	552,00 €
R TAT2255K0L05	TAT225 serisi 5000/5A Akım Trafosu 225x127 Cl. 5P10 (15VA)	575,00 €
R TAT2256K0L05	TAT225 serisi 6000/5A Akım Trafosu 225x127 Cl. 5P10 (15VA)	600,00 €
R TAT2258K0L05	TAT225 serisi 8000/5A Akım Trafosu 225x127 Cl. 5P10 (15VA)	649,00 €
R TAT2251K0M05	TAT225 serisi 1000/5A Akım Trafosu 225x127 Cl. 5P15 (5VA)	479,00 €
R TAT2251K2M05	TAT225 serisi 1200/5A Akım Trafosu 225x127 Cl. 5P15 (6VA)	479,00 €
R TAT2251K5M05	TAT225 serisi 1500/5A Akım Trafosu 225x127 Cl. 5P15 (8VA)	479,00 €
R TAT2252K0M05	TAT225 serisi 2000/5A Akım Trafosu 225x127 Cl. 5P15 (10VA)	502,00 €
R TAT2252K5M05	TAT225 serisi 2500/5A Akım Trafosu 225x127 Cl. 5P15 (10VA)	502,00 €
R TAT2253K0M05	TAT225 serisi 3000/5A Akım Trafosu 225x127 Cl. 5P15 (12VA)	527,00 €
R TAT2254K0M05	TAT225 serisi 4000/5A Akım Trafosu 225x127 Cl. 5P15 (15VA)	552,00 €
R TAT2255K0M05	TAT225 serisi 5000/5A Akım Trafosu 225x127 Cl. 5P15 (5VA)	575,00 €
R TAT2256K0M05	TAT225 serisi 6000/5A Akım Trafosu 225x127 Cl. 5P15 (5VA)	600,00 €
R TAT2258K0M05	TAT225 serisi 8000/5A Akım Trafosu 225x127 Cl. 5P15 (5VA)	649,00 €

Sekonderi 1A için; örnek ürün kodu: TAT2251K0K01(Fiyatı için lütfen danışınız.)



UL Onaylı Akım Trafoları

TAT063 serisi 63x30 mm. bara geçişli UL onaylı koruma akım trafoları



Ürün kodu	Açıklama	Fiyat
R TAT063800L05UL	TAT063 serisi 800/5A Akım Trafosu (UL) 63x30 Cl. 5P10 (2,5VA)	150,00 €
R TAT0631K0L05UL	TAT063 serisi 1000/5A Akım Trafosu (UL) 63x30 Cl. 5P10 (3VA)	150,00 €
R TAT0631K2L05UL	TAT063 serisi 1200/5A Akım Trafosu (UL) 63x30 Cl. 5P10 (3VA)	156,00 €

TAT050 serisi Ø 50 mm. bara geçişli UL onaylı ölçü ve koruma akım trafoları



Ürün kodu	Açıklama	Fiyat
R TAT050800L55UL	800/5-5A Akım Trafosu (UL) Ø50 Cl. 0,5 (10VA) or Cl. 5P10 (3,5VA)(3,5VA)	432,00 €
R TAT0501K0L55UL	1000/5-5A Akım Trafosu (UL) Ø50 Cl. 0AÇ,5 (12,5VA) or Cl. 5P10 (5VA)5P10 (5VA)	432,00 €
R TAT0501K2L55UL	1200/5-5A Akım Trafosu (UL) Ø50 Cl. 0,5 (10VA) or Cl. 5P10 (5VA)(5VA)	432,00 €
R TAT0501K5L55UL	1500/5-5A Akım Trafosu (UL) Ø50 Cl. 0,5 (10VA) or Cl. 5P10 (2,5VA)(2,5VA)	462,00 €
R TAT0502K0L55UL	2000/5-5A Akım Trafosu (UL) Ø50 Cl. 0,5 (12VA) or Cl. 5P10 (2,5VA)(2,5VA)(5VA)	462,00 €
R TAT0502K5L55UL	2500/5-5A Akım Trafosu (UL) Ø50 Cl. 0,5 (12VA) or Cl. 5P10 (2,5VA) (6VA)	529,00 €

TAT081 serisi 81x31 mm. bara geçişli UL onaylı ölçü tipi akım trafoları



Ürün kodu	Açıklama	Fiyat
R TAT081300X05UL	TAT081 serisi 300/5A Akım Trafosu (UL) 81x31 Cl. 0,5 (1VA)	189,00 €
R TAT081400X05UL	TAT081 serisi 400/5A Akım Trafosu (UL) 81x31 Cl. 0,5 (3VA)	189,00 €
R TAT081500X05UL	TAT081 serisi 500/5A Akım Trafosu (UL) 81x31 Cl. 0,5 (5VA)	182,00 €
R TAT081600X05UL	TAT081 serisi 600/5A Akım Trafosu (UL) 81x31 Cl. 0,5 (5VA)	182,00 €
R TAT081800X05UL	TAT081 serisi 800/5A Akım Trafosu (UL) 81x31 Cl. 0,5 (8VA)	182,00 €
R TAT0811K0X05UL	TAT081 serisi 1000/5A Akım Trafosu (UL) 81x31 Cl. 0,5 (13VA)	182,00 €
R TAT0811K2X05UL	TAT081 serisi 1200/5A Akım Trafosu (UL) 81x31 Cl. 0,5 (16VA)	189,00 €
R TAT0811K5X05UL	TAT081 serisi 1500/5A Akım Trafosu (UL) 81x31 Cl. 0,5 (20VA)	189,00 €
R TAT0812K0X05UL	TAT081 serisi 2000/5A Akım Trafosu (UL) 81x31 Cl. 0,5 (25VA)	207,00 €
R TAT0812K5X05UL	TAT081 serisi 2500/5A Akım Trafosu (UL) 81x31 Cl. 0,5 (30VA)	207,00 €

TAT127 serisi 127x55 mm. bara geçişli UL onaylı ölçü tipi akım trafoları



Ürün kodu	Açıklama	Fiyat
R TAT1271K5X05UL	TAT127 serisi 1500/5A Akım Trafosu (UL) 127x55 Cl. 0,5 (25VA)	244,00 €
R TAT1272K0X05UL	TAT127 serisi 2000/5A Akım Trafosu (UL) 127x55 Cl. 0,5 (35VA)	267,00 €
R TAT1272K5X05UL	TAT127 serisi 2500/5A Akım Trafosu (UL) 127x55 Cl. 0,5 (40VA)	274,00 €
R TAT1273K0X05UL	TAT127 serisi 3000/5A Akım Trafosu (UL) 127x55 Cl. 0,5 (50VA)	299,00 €
R TAT1274K0X05UL	TAT127 serisi 4000/5A Akım Trafosu (UL) 127x55 Cl. 0,5 (70VA)	322,00 €
R TAT1275K0X05UL	TAT127 serisi 5000/5A Akım Trafosu (UL) 127x55 Cl. 0,5 (90VA)	352,00 €

TAT127 serisi 127x55 mm. bara geçişli UL onaylı koruma akım trafoları



Ürün kodu	Açıklama	Fiyat
R TAT1271K5L05UL	TAT127 serisi 1500/5A Akım Trafosu (UL) 127x55 Cl. 5P10 (13VA)	340,00 €
R TAT1272K0L05UL	TAT127 serisi 2000/5A Akım Trafosu (UL) 127x55 Cl. 5P10 (16VA)	373,00 €
R TAT1272K5L05UL	TAT127 serisi 2500/5A Akım Trafosu (UL) 127x55 Cl. 5P10 (20VA)	379,00 €
R TAT1273K0L05UL	TAT127 serisi 3000/5A Akım Trafosu (UL) 127x55 Cl. 5P10 (24VA)	419,00 €
R TAT1274K0L05UL	TAT127 serisi 4000/5A Akım Trafosu (UL) 127x55 Cl. 5P10 (30VA)	513,00 €
R TAT1275K0K05UL	TAT127 serisi 5000/5A Akım Trafosu (UL) 127x55 Cl. 5P5 (10VA)	513,00 €

TAT127 serisi 127x55 mm. bara geçişli UL onaylı ölçü ve koruma akım trafoları



Ürün kodu	Açıklama	Fiyat
R TAT1271K5L55UL	1500/5-5A Akım Trafosu (UL) 127x55 Cl. 0,5 (7VA) or Cl. 5P10 (5VA)	442,00 €
R TAT1272K0L55UL	2000/5-5A Akım Trafosu (UL) 127x55 Cl. 0,5 (9VA) or Cl. 5P10 (6VA)	483,00 €
R TAT1272K5L55UL	2500/5-5A Akım Trafosu (UL) 127x55 Cl. 0,5 (11VA) or Cl. 5P10 (7VA)	497,00 €
R TAT1273K0L55UL	3000/5-5A Akım Trafosu (UL) 127x55 Cl. 0,5 (13VA) or Cl. 5P10 (8VA)	543,00 €
R TAT1274K0L55UL	4000/5-5A Akım Trafosu (UL) 127x55 Cl. 0,5 (15VA) or Cl. 5P10 (10VA)	670,00 €



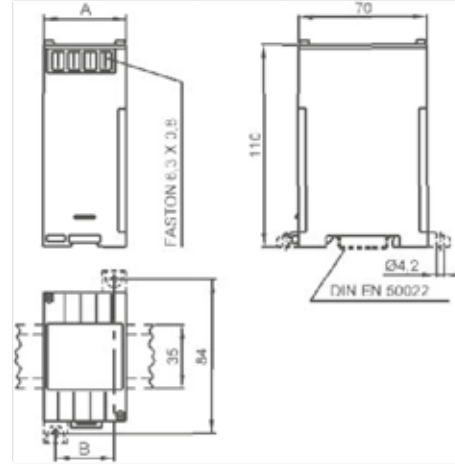
Toplayıcı Akım Trafoları



TAS serisi toplayıcı akım trafoları

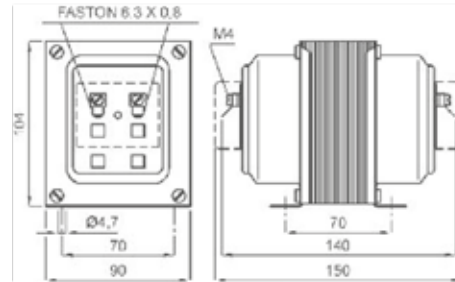
Ürün kodu	Açıklama	Fiyat
R TASC102P5X05	TASC10 serisi 2-girişli Toplayıcı Akım Trafosu 5+5/5A d.0,5 (10VA)	96,00 €
R TASC103P5X05	TASC10 serisi 3-girişli Toplayıcı Akım Trafosu 5+5+5/5A d.0,5 (10VA)	106,00 €
R TASC104P5X05	TASC10 serisi 4-girişli Toplayıcı Akım Trafosu 5+5+5+5/5A d.0,5 (10VA)	173,00 €
R TASC105P5X05	TASC10 serisi 5-girişli Toplayıcı Akım Trafosu 5+5+5+5+5/5A d.0,5 (10VA)	211,00 €
R TASC106P5X05	TASC10 serisi 6-girişli Toplayıcı Akım Trafosu 5+5+5+5+5+5/5A d.0,5 (10VA)	240,00 €
R TAS020P5X05	TAS020 serisi 2-girişli Toplayıcı Akım Trafosu 5+5/5A d.0,5 (20VA)	215,00 €
R TAS0203P5X05	TAS020 serisi 3-girişli Toplayıcı Akım Trafosu 5+5+5/5A d.0,5 (20VA)	238,00 €
R TAS0204P5X05	TAS020 serisi 4-girişli Toplayıcı Akım Trafosu 5+5+5+5/5A d.0,5 (20VA)	245,00 €
R TAS0402P5X05	TAS040 serisi 2-girişli Toplayıcı Akım Trafosu 5+5/5A d.0,5 (40VA)	233,00 €
R TAS0403P5X05	TAS040 serisi 3-girişli Toplayıcı Akım Trafosu 5+5+5/5A d.0,5 (40VA)	255,00 €
R TAS0404P5X05	TAS040 serisi 4-girişli Toplayıcı Akım Trafosu 5+5+5+5/5A d.0,5 (40VA)	281,00 €

Diğer ölçüm sınıfındaki (d.1 ve dSP10) VA değerleri için kataloğa bakınız. 1A versiyonları için lütfen danışınız. Farklı giriş değerleri talepleriniz için lütfen iletişime geçiniz.



TASC102...
TASC103...
A=45mm - kg 0,600

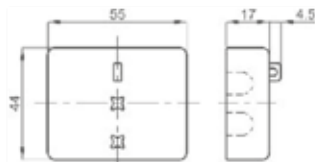
TASC104...
TASC105...
TASC106...
A=100mm - kg 1,500



TAS020...
TAS040...
kg 2,800 - 3,400

Tipo Type	Rapporto Ratio	Cl. 0,5	Cl. 1	5P10	Codice - Code
		VA	VA	VA	
TASC10	5+5/5A	10	20	/	TASC102P5X05
	5+5+5/5A	10	20	/	TASC103P5X05
	5+5+5+5/5A	10	20	/	TASC104P5X05
	5+5+5+5+5/5A	10	20	/	TASC105P5X05
	5+5+5+5+5+5/5A	10	20	/	TASC106P5X05
TAS020	5+5/5A	20	40	10	TAS0202P5X05
	5+5+5/5A	20	40	10	TAS0203P5X05
	5+5+5+5/5A	20	40	10	TAS0204P5X05
TAS040	5+5/5A	40	80	15	TAS0402P5X05
	5+5+5/5A	40	80	15	TAS0403P5X05
	5+5+5+5/5A	40	80	15	TAS0404P5X05

OPZIONI - OPTIONS (TAS020-TAS040)



- Coppia coprimorsetti / Terminals cover (2 pieces) cod. 95BMCTV
- Coppia coprimorsetti sigillabile / Sealable terminals covers (2 pieces) cod. 95BMCTVS



cl.0,5

Ölçü Gerilim Trafoları



TTV003 serisi ölçü tipi gerilim trafoları

Ürün kodu	Açıklama	Fiyat
R TTV003100XCO	TTV003 serisi 100/100 V gerilim Trafosu d.1 (3VA)	70,00 €
R TTV003110XCO	TTV003 serisi 110/100 V gerilim Trafosu d.1 (3VA)	70,00 €
R TTV003115XCO	TTV003 serisi 115/100 V gerilim Trafosu d.1 (3VA)	70,00 €
R TTV003220XCO	TTV003 serisi 220/100 V gerilim Trafosu d.1 (3VA)	70,00 €
R TTV003230XCO	TTV003 serisi 230/100 V gerilim Trafosu d.1 (3VA)	70,00 €
R TTV003380XCO	TTV003 serisi 380/100 V gerilim Trafosu d.1 (3VA)	70,00 €
R TTV003400XCO	TTV003 serisi 400/100 V gerilim Trafosu d.1 (3VA)	70,00 €
R TTV003440XCO	TTV003 serisi 440/100 V gerilim Trafosu d.1 (3VA)	70,00 €
R TTV003500XCO	TTV003 serisi 500/100 V gerilim Trafosu d.1 (3VA)	70,00 €
R TTV003100VCO	TTV003 serisi 100:√3/100:√3 V gerilim Trafosu d.1 (1,5 VA)	70,00 €
R TTV003110VCO	TTV003 serisi 110:√3/100:√3 V gerilim Trafosu d.1 (1,5 VA)	70,00 €
R TTV003115VCO	TTV003 serisi 115:√3/100:√3 V gerilim Trafosu d.1 (1,5 VA)	70,00 €
R TTV003220VCO	TTV003 serisi 220:√3/100:√3 V gerilim Trafosu d.1 (1,5 VA)	70,00 €
R TTV003230VCO	TTV003 serisi 230:√3/100:√3 V gerilim Trafosu d.1 (1,5 VA)	70,00 €
R TTV003380VCO	TTV003 serisi 380:√3/100:√3 V gerilim Trafosu d.1 (1,5 VA)	70,00 €
R TTV003400VCO	TTV003 serisi 400:√3/100:√3 V gerilim Trafosu d.1 (1,5 VA)	70,00 €
R TTV003440VCO	TTV003 serisi 440:√3/100:√3 V gerilim Trafosu d.1 (1,5 VA)	70,00 €
R TTV003500VCO	TTV003 serisi 500:√3/100:√3 V gerilim Trafosu d.1 (1,5 VA)	70,00 €

Farklı dönüştürme oranı talepleriniz için lütfen danışınız.



TTV006 serisi ölçü tipi gerilim trafoları

Ürün kodu	Açıklama	Fiyat
R TTV006100XCO	TTV006 serisi 100/100 V gerilim Trafosu d.1 (6 VA)	82,00 €
R TTV006110XCO	TTV006 serisi 110/100 V gerilim Trafosu d.1 (6 VA)	82,00 €
R TTV006115XCO	TTV006 serisi 115/100 V gerilim Trafosu d.1 (6 VA)	82,00 €
R TTV006220XCO	TTV006 serisi 220/100 V gerilim Trafosu d.1 (6 VA)	82,00 €
R TTV006230XCO	TTV006 serisi 230/100 V gerilim Trafosu d.1 (6 VA)	82,00 €
R TTV006380XCO	TTV006 serisi 380/100 V gerilim Trafosu d.1 (6 VA)	82,00 €
R TTV006400XCO	TTV006 serisi 400/100 V gerilim Trafosu d.1 (6 VA)	82,00 €
R TTV006440XCO	TTV006 serisi 440/100 V gerilim Trafosu d.1 (6 VA)	82,00 €
R TTV006500XCO	TTV006 serisi 500/100 V gerilim Trafosu d.1 (6 VA)	82,00 €
R TTV006100VCO	TTV006 serisi 100:√3/100:√3 V gerilim Trafosu d.1 (3 VA)	82,00 €
R TTV006110VCO	TTV006 serisi 110:√3/100:√3 V gerilim Trafosu d.1 (3 VA)	82,00 €
R TTV006115VCO	TTV006 serisi 115:√3/100:√3 V gerilim Trafosu d.1 (3 VA)	82,00 €
R TTV006220VCO	TTV006 serisi 220:√3/100:√3 V gerilim Trafosu d.1 (3 VA)	82,00 €
R TTV006230VCO	TTV006 serisi 230:√3/100:√3 V gerilim Trafosu d.1 (3 VA)	82,00 €
R TTV006380VCO	TTV006 serisi 380:√3/100:√3 V gerilim Trafosu d.1 (3 VA)	82,00 €
R TTV006400VCO	TTV006 serisi 400:√3/100:√3 V gerilim Trafosu d.1 (3 VA)	82,00 €
R TTV006440VCO	TTV006 serisi 440:√3/100:√3 V gerilim Trafosu d.1 (3 VA)	82,00 €
R TTV006500VCO	TTV006 serisi 500:√3/100:√3 V gerilim Trafosu d.1 (3 VA)	82,00 €

Farklı dönüştürme oranı talepleriniz için lütfen danışınız.

Ölçü Gerilim Trafoları



TTV100 serisi ölçü tipi gerilim trafoları

Ürün kodu	Açıklama	Fiyat
R TTV100100XCO	TTV100 serisi 100/100 V gerilim Trafosu d.0,5 (100 VA)	475,00 €
R TTV100110XCO	TTV100 serisi 110/100 V gerilim Trafosu d.0,5 (100 VA)	475,00 €
R TTV100115XCO	TTV100 serisi 115/100 V gerilim Trafosu d.0,5 (100 VA)	475,00 €
R TTV100220XCO	TTV100 serisi 220/100 V gerilim Trafosu d.0,5 (100 VA)	475,00 €
R TTV100230XCO	TTV100 serisi 230/100 V gerilim Trafosu d.0,5 (100 VA)	475,00 €
R TTV100380XCO	TTV100 serisi 380/100 V gerilim Trafosu d.0,5 (100 VA)	475,00 €
R TTV100400XCO	TTV100 serisi 400/100 V gerilim Trafosu d.0,5 (100 VA)	475,00 €
R TTV100440XCO	TTV100 serisi 440/100 V gerilim Trafosu d.0,5 (100 VA)	475,00 €
R TTV100500XCO	TTV100 serisi 500/100 V gerilim Trafosu d.0,5 (100 VA)	475,00 €
R TTV100600XCO	TTV100 serisi 600/100 V gerilim Trafosu d.0,5 (100 VA)	475,00 €
R TTV100690XCO	TTV100 serisi 690/100 V gerilim Trafosu d.0,5 (100 VA)	475,00 €
R TTV100800XCO	TTV100 serisi 800/100 V gerilim Trafosu d.0,5 (100 VA)	536,00 €
R TTV1001K0XCO	TTV100 serisi 1000/100 V gerilim Trafosu d.0,5 (100 VA)	536,00 €
R TTV100100VCO	TTV100 serisi 100-√3/100-√3 V gerilim Trafosu d.0,5 (50 VA)	475,00 €
R TTV100110VCO	TTV100 serisi 110-√3/100-√3 V gerilim Trafosu d.0,5 (50 VA)	475,00 €
R TTV100115VCO	TTV100 serisi 115-√3/100-√3 V gerilim Trafosu d.0,5 (50 VA)	475,00 €
R TTV100220VCO	TTV100 serisi 220-√3/100-√3 V gerilim Trafosu d.0,5 (50 VA)	475,00 €
R TTV100230VCO	TTV100 serisi 230-√3/100-√3 V gerilim Trafosu d.0,5 (50 VA)	475,00 €
R TTV100380VCO	TTV100 serisi 380-√3/100-√3 V gerilim Trafosu d.0,5 (50 VA)	475,00 €
R TTV100400VCO	TTV100 serisi 400-√3/100-√3 V gerilim Trafosu d.0,5 (50 VA)	475,00 €
R TTV100440VCO	TTV100 serisi 440-√3/100-√3 V gerilim Trafosu d.0,5 (50 VA)	475,00 €
R TTV100500VCO	TTV100 serisi 500-√3/100-√3 V gerilim Trafosu d.0,5 (50 VA)	475,00 €
R TTV100600VCO	TTV100 serisi 600-√3/100-√3 V gerilim Trafosu d.0,5 (50 VA)	475,00 €
R TTV100690VCO	TTV100 serisi 690-√3/100-√3 V gerilim Trafosu d.0,5 (50 VA)	536,00 €
R TTV100800VCO	TTV100 serisi 800-√3/100-√3 V gerilim Trafosu d.0,5 (50 VA)	536,00 €
R TTV1001K0VCO	TTV100 serisi 1000-√3/100-√3 V gerilim Trafosu d.0,5 (50 VA)	536,00 €

Farklı dönüştürme oranı talepleriniz için lütfen danışınız.



TTV126 serisi ölçü tipi gerilim trafoları

Ürün kodu	Açıklama	Fiyat
R TTV126720XCO	TTV126 serisi 720/100 V gerilim Trafosu d.0,5 (50 VA)	845,00 €
R TTV126750XCO	TTV126 serisi 750/100 V gerilim Trafosu d.0,5 (50 VA)	845,00 €
R TTV126800XCO	TTV126 serisi 800/100 V gerilim Trafosu d.0,5 (50 VA)	845,00 €
R TTV126850XCO	TTV126 serisi 850/100 V gerilim Trafosu d.0,5 (50 VA)	845,00 €
R TTV126900XCO	TTV126 serisi 900/100 V gerilim Trafosu d.0,5 (50 VA)	845,00 €
R TTV126950XCO	TTV126 serisi 950/100 V gerilim Trafosu d.0,5 (50 VA)	845,00 €
R TTV1261K0XCO	TTV126 serisi 1000/100 V gerilim Trafosu d.0,5 (50 VA)	845,00 €
R TTV1261K1XCO	TTV126 serisi 1050/100 V gerilim Trafosu d.0,5 (50 VA)	845,00 €
R TTV1261K1XCO	TTV126 serisi 1100/100 V gerilim Trafosu d.0,5 (50 VA)	845,00 €
R TTV126MCLXCO	TTV126 serisi 1150/100 V gerilim Trafosu d.0,5 (50 VA)	845,00 €
R TTV1261K2XCO	TTV126 serisi 1200/100 V gerilim Trafosu d.0,5 (50 VA)	845,00 €
R TTV126720VCO	TTV126 serisi 720-√3/100-√3 V gerilim Trafosu d.0,5 (25 VA)	845,00 €
R TTV126750VCO	TTV126 serisi 750-√3/100-√3 V gerilim Trafosu d.0,5 (25 VA)	845,00 €
R TTV126800VCO	TTV126 serisi 800-√3/100-√3 V gerilim Trafosu d.0,5 (25 VA)	845,00 €
R TTV126850VCO	TTV126 serisi 850-√3/100-√3 V gerilim Trafosu d.0,5 (25 VA)	845,00 €
R TTV126900VCO	TTV126 serisi 900-√3/100-√3 V gerilim Trafosu d.0,5 (25 VA)	845,00 €
R TTV126950VCO	TTV126 serisi 950-√3/100-√3 V gerilim Trafosu d.0,5 (25 VA)	845,00 €
R TTV1261K0VCO	TTV126 serisi 1000-√3/100-√3 V gerilim Trafosu d.0,5 (25 VA)	845,00 €
R TTV1261K1VCO	TTV126 serisi 1050-√3/100-√3 V gerilim Trafosu d.0,5 (25 VA)	845,00 €
R TTV1261K1VCO	TTV126 serisi 1100-√3/100-√3 V gerilim Trafosu d.0,5 (25 VA)	845,00 €
R TTV126MCLVCO	TTV126 serisi 1150-√3/100-√3 V gerilim Trafosu d.0,5 (25 VA)	845,00 €
R TTV1261K2VCO	TTV126 serisi 1200-√3/100-√3 V gerilim Trafosu d.0,5 (25 VA)	845,00 €

Farklı dönüştürme oranı talepleriniz için lütfen danışınız.

TTV157 serisi ölçü tipi gerilim trafoları



Ürün kodu	Açıklama	Fiyat
R TTV157720XCO	TTV157 serisi 720/100 V gerilim Trafosu d.0,5 (100 VA)	1.024,00 €
R TTV157750XCO	TTV157 serisi 750/100 V gerilim Trafosu d.0,5 (100 VA)	1.024,00 €
R TTV157800XCO	TTV157 serisi 800/100 V gerilim Trafosu d.0,5 (100 VA)	1.024,00 €
R TTV157850XCO	TTV157 serisi 850/100 V gerilim Trafosu d.0,5 (100 VA)	1.024,00 €
R TTV157900XCO	TTV157 serisi 900/100 V gerilim Trafosu d.0,5 (100 VA)	1.024,00 €
R TTV157950XCO	TTV157 serisi 950/100 V gerilim Trafosu d.0,5 (100 VA)	1.024,00 €
R TTV1571K0XCO	TTV157 serisi 1000/100 V gerilim Trafosu d.0,5 (100 VA)	1.024,00 €
R TTV1571K1XCO	TTV157 serisi 1050/100 V gerilim Trafosu d.0,5 (100 VA)	1.024,00 €
R TTV1571K1XCO	TTV157 serisi 1100/100 V gerilim Trafosu d.0,5 (100 VA)	1.024,00 €
R TTV157MCLXCO	TTV157 serisi 1150/100 V gerilim Trafosu d.0,5 (100 VA)	1.024,00 €
R TTV1571K2XCO	TTV157 serisi 1200/100 V gerilim Trafosu d.0,5 (100 VA)	1.024,00 €
R TTV157720VCO	TTV157 serisi 720-√3/100-√3 V gerilim Trafosu d.0,5 (50 VA)	1.024,00 €
R TTV157750VCO	TTV157 serisi 750-√3/100-√3 V gerilim Trafosu d.0,5 (50 VA)	1.024,00 €
R TTV157800VCO	TTV157 serisi 800-√3/100-√3 V gerilim Trafosu d.0,5 (50 VA)	1.024,00 €
R TTV157850VCO	TTV157 serisi 850-√3/100-√3 V gerilim Trafosu d.0,5 (50 VA)	1.024,00 €
R TTV157900VCO	TTV157 serisi 900-√3/100-√3 V gerilim Trafosu d.0,5 (50 VA)	1.024,00 €
R TTV157950VCO	TTV157 serisi 950-√3/100-√3 V gerilim Trafosu d.0,5 (50 VA)	1.024,00 €
R TTV1571K0VCO	TTV157 serisi 1000-√3/100-√3 V gerilim Trafosu d.0,5 (50 VA)	1.024,00 €
R TTV1571K1VCO	TTV157 serisi 1050-√3/100-√3 V gerilim Trafosu d.0,5 (50 VA)	1.024,00 €
R TTV1571K1VCO	TTV157 serisi 1100-√3/100-√3 V gerilim Trafosu d.0,5 (50 VA)	1.024,00 €
R TTV157MCLVCO	TTV157 serisi 1150-√3/100-√3 V gerilim Trafosu d.0,5 (50 VA)	1.024,00 €
R TTV1571K2VCO	TTV157 serisi 1200-√3/100-√3 V gerilim Trafosu d.0,5 (50 VA)	1.024,00 €

Farklı dönüştürme oranı talepleriniz için lütfen danışınız.



cl. 0,2

Yüksek Hassasiyetli Gerilim Trafoları

TTV007 serisi yüksek hassasiyetli gerilim trafoları



Ürün kodu	Açıklama	Fiyat
R TTV007100JCO	TTV007 serisi Yük. Has. gerilim Trafosu 100/100 V / d.0,2 (3 VA)	152,00 €
R TTV007100UCO	TTV007 serisi Yük. Has. gerilim Trafosu 110/100 V / d.0,2 (3 VA)	152,00 €
R TTV007115JCO	TTV007 serisi Yük. Has. gerilim Trafosu 115/100 V / d.0,2 (3 VA)	152,00 €
R TTV007220JCO	TTV007 serisi Yük. Has. gerilim Trafosu 220/100 V / d.0,2 (3 VA)	152,00 €
R TTV007230JCO	TTV007 serisi Yük. Has. gerilim Trafosu 230/100 V / d.0,2 (3 VA)	152,00 €
R TTV007380JCO	TTV007 serisi Yük. Has. gerilim Trafosu 380/100 V / d.0,2 (3 VA)	152,00 €
R TTV007400JCO	TTV007 serisi Yük. Has. gerilim Trafosu 400/100 V / d.0,2 (3 VA)	152,00 €
R TTV007440JCO	TTV007 serisi Yük. Has. gerilim Trafosu 440/100 V / d.0,2 (3 VA)	152,00 €
R TTV007500JCO	TTV007 serisi Yük. Has. gerilim Trafosu 500/100 V / d.0,2 (3 VA)	152,00 €
R TTV007600JCO	TTV007 serisi Yük. Has. gerilim Trafosu 600/100 V / d.0,2 (3 VA)	152,00 €
R TTV007100UCO	TTV007 serisi Yük. Has. gerilim Trafosu 100-√3/100-√3 V / d.0,2 (1,5 VA)	152,00 €
R TTV007110UCO	TTV007 serisi Yük. Has. gerilim Trafosu 110-√3/100-√3 V / d.0,2 (1,5 VA)	152,00 €
R TTV007115UCO	TTV007 serisi Yük. Has. gerilim Trafosu 115-√3/100-√3 V / d.0,2 (1,5 VA)	152,00 €
R TTV007220UCO	TTV007 serisi Yük. Has. gerilim Trafosu 220-√3/100-√3 V / d.0,2 (1,5 VA)	152,00 €
R TTV007230UCO	TTV007 serisi Yük. Has. gerilim Trafosu 230-√3/100-√3 V / d.0,2 (1,5 VA)	152,00 €
R TTV007380UCO	TTV007 serisi Yük. Has. gerilim Trafosu 380-√3/100-√3 V / d.0,2 (1,5 VA)	152,00 €
R TTV007400UCO	TTV007 serisi Yük. Has. gerilim Trafosu 400-√3/100-√3 V / d.0,2 (1,5 VA)	152,00 €
R TTV007440UCO	TTV007 serisi Yük. Has. gerilim Trafosu 440-√3/100-√3 V / d.0,2 (1,5 VA)	152,00 €
R TTV007500UCO	TTV007 serisi Yük. Has. gerilim Trafosu 500-√3/100-√3 V / d.0,2 (1,5 VA)	152,00 €
R TTV007600UCO	TTV007 serisi Yük. Has. gerilim Trafosu 600-√3/100-√3 V / d.0,2 (1,5 VA)	152,00 €

Farklı dönüştürme oranı talepleriniz için lütfen danışınız.

TTV010 serisi yüksek hassasiyetli gerilim trafoları



Ürün kodu	Açıklama	Fiyat
R TTV010100JCO	TTV010 serisi Yük. Has. gerilim Trafosu 100/100 V / d.0,2 (4 VA)	170,00 €
R TTV010110JCO	TTV010 serisi Yük. Has. gerilim Trafosu 110/100 V / d.0,2 (4 VA)	170,00 €
R TTV010115JCO	TTV010 serisi Yük. Has. gerilim Trafosu 115/100 V / d.0,2 (4 VA)	170,00 €
R TTV010220JCO	TTV010 serisi Yük. Has. gerilim Trafosu 220/100 V / d.0,2 (4 VA)	170,00 €
R TTV010230JCO	TTV010 serisi Yük. Has. gerilim Trafosu 230/100 V / d.0,2 (4 VA)	170,00 €
R TTV010380JCO	TTV010 serisi Yük. Has. gerilim Trafosu 380/100 V / d.0,2 (4 VA)	170,00 €
R TTV010400JCO	TTV010 serisi Yük. Has. gerilim Trafosu 400/100 V / d.0,2 (4 VA)	170,00 €
R TTV010440JCO	TTV010 serisi Yük. Has. gerilim Trafosu 440/100 V / d.0,2 (4 VA)	170,00 €
R TTV010500JCO	TTV010 serisi Yük. Has. gerilim Trafosu 500/100 V / d.0,2 (4 VA)	170,00 €
R TTV010600JCO	TTV010 serisi Yük. Has. gerilim Trafosu 600/100 V / d.0,2 (4 VA)	170,00 €
R TTV010100UCO	TTV010 serisi Yük. Has. gerilim Trafosu 100-√3/100-√3 V / d.0,2 (3 VA)	170,00 €
R TTV010110UCO	TTV010 serisi Yük. Has. gerilim Trafosu 110-√3/100-√3 V / d.0,2 (3 VA)	170,00 €
R TTV010115UCO	TTV010 serisi Yük. Has. gerilim Trafosu 115-√3/100-√3 V / d.0,2 (3 VA)	170,00 €
R TTV010220UCO	TTV010 serisi Yük. Has. gerilim Trafosu 220-√3/100-√3 V / d.0,2 (3 VA)	170,00 €
R TTV010230UCO	TTV010 serisi Yük. Has. gerilim Trafosu 230-√3/100-√3 V / d.0,2 (3 VA)	170,00 €
R TTV010380UCO	TTV010 serisi Yük. Has. gerilim Trafosu 380-√3/100-√3 V / d.0,2 (3 VA)	170,00 €
R TTV010400UCO	TTV010 serisi Yük. Has. gerilim Trafosu 400-√3/100-√3 V / d.0,2 (3 VA)	170,00 €
R TTV010440UCO	TTV010 serisi Yük. Has. gerilim Trafosu 440-√3/100-√3 V / d.0,2 (3 VA)	170,00 €
R TTV010500UCO	TTV010 serisi Yük. Has. gerilim Trafosu 500-√3/100-√3 V / d.0,2 (3 VA)	170,00 €
R TTV010600UCO	TTV010 serisi Yük. Has. gerilim Trafosu 600-√3/100-√3 V / d.0,2 (3 VA)	170,00 €

Farklı dönüştürme oranı talepleriniz için lütfen danışınız.



3P-6P



TTV007 serisi koruma gerilim trafoları

Ürün kodu	Açıklama	Fiyat
R TTV007100KCO	TTV007 serisi Koruma Tipi gerilim Trafosu 100/100 V /d.3P (20VA)	196,00 €
R TTV007110KCO	TTV007 serisi Koruma Tipi gerilim Trafosu 110/100 V /d.3P (20VA)	196,00 €
R TTV007115KCO	TTV007 serisi Koruma Tipi gerilim Trafosu 115/100 V /d.3P (20VA)	196,00 €
R TTV007220KCO	TTV007 serisi Koruma Tipi gerilim Trafosu 220/100 V /d.3P (20VA)	196,00 €
R TTV007230KCO	TTV007 serisi Koruma Tipi gerilim Trafosu 230/100 V /d.3P (20VA)	196,00 €
R TTV007380KCO	TTV007 serisi Koruma Tipi gerilim Trafosu 380/100 V /d.3P (20VA)	196,00 €
R TTV007400KCO	TTV007 serisi Koruma Tipi gerilim Trafosu 400/100 V /d.3P (20VA)	196,00 €
R TTV007440KCO	TTV007 serisi Koruma Tipi gerilim Trafosu 440/100 V /d.3P (20VA)	196,00 €
R TTV007500KCO	TTV007 serisi Koruma Tipi gerilim Trafosu 500/100 V /d.3P (20VA)	196,00 €
R TTV007600KCO	TTV007 serisi Koruma Tipi gerilim Trafosu 600/100 V /d.3P (20VA)	196,00 €
R TTV007100LCO	TTV007 serisi Koruma Tipi gerilim Trafosu 100/100 V /d.6P (25VA)	196,00 €
R TTV007110LCO	TTV007 serisi Koruma Tipi gerilim Trafosu 110/100 V /d.6P (25VA)	196,00 €
R TTV007115LCO	TTV007 serisi Koruma Tipi gerilim Trafosu 115/100 V /d.6P (25VA)	196,00 €
R TTV007220LCO	TTV007 serisi Koruma Tipi gerilim Trafosu 220/100 V /d.6P (25VA)	196,00 €
R TTV007230LCO	TTV007 serisi Koruma Tipi gerilim Trafosu 230/100 V /d.6P (25VA)	196,00 €
R TTV007380LCO	TTV007 serisi Koruma Tipi gerilim Trafosu 380/100 V /d.6P (25VA)	196,00 €
R TTV007400LCO	TTV007 serisi Koruma Tipi gerilim Trafosu 400/100 V /d.6P (25VA)	196,00 €
R TTV007440LCO	TTV007 serisi Koruma Tipi gerilim Trafosu 440/100 V /d.6P (25VA)	196,00 €
R TTV007500LCO	TTV007 serisi Koruma Tipi gerilim Trafosu 500/100 V /d.6P (25VA)	196,00 €
R TTV007600LCO	TTV007 serisi Koruma Tipi gerilim Trafosu 600/100 V /d.6P (25VA)	196,00 €
R TTV007100TCO	TTV007 serisi Koruma Tipi gerilim Trafosu 100-√3/100-√3 V /d.3P (10VA)	196,00 €
R TTV007110TCO	TTV007 serisi Koruma Tipi gerilim Trafosu 110-√3/100-√3 V /d.3P (10VA)	196,00 €
R TTV007115TCO	TTV007 serisi Koruma Tipi gerilim Trafosu 115-√3/100-√3 V /d.3P (10VA)	196,00 €
R TTV007220TCO	TTV007 serisi Koruma Tipi gerilim Trafosu 220-√3/100-√3 V /d.3P (10VA)	196,00 €
R TTV007230TCO	TTV007 serisi Koruma Tipi gerilim Trafosu 230-√3/100-√3 V /d.3P (10VA)	196,00 €
R TTV007380TCO	TTV007 serisi Koruma Tipi gerilim Trafosu 380-√3/100-√3 V /d.3P (10VA)	196,00 €
R TTV007400TCO	TTV007 serisi Koruma Tipi gerilim Trafosu 400-√3/100-√3 V /d.3P (10VA)	196,00 €
R TTV007440TCO	TTV007 serisi Koruma Tipi gerilim Trafosu 440-√3/100-√3 V /d.3P (10VA)	196,00 €
R TTV007500TCO	TTV007 serisi Koruma Tipi gerilim Trafosu 500-√3/100-√3 V /d.3P (10VA)	196,00 €
R TTV007600TCO	TTV007 serisi Koruma Tipi gerilim Trafosu 600-√3/100-√3 V /d.3P (10VA)	196,00 €
R TTV007100SCO	TTV007 serisi Koruma Tipi gerilim Trafosu 100-√3/100-√3 V /d.6P (12VA)	196,00 €
R TTV007110SCO	TTV007 serisi Koruma Tipi gerilim Trafosu 110-√3/100-√3 V /d.6P (12VA)	196,00 €
R TTV007115SCO	TTV007 serisi Koruma Tipi gerilim Trafosu 115-√3/100-√3 V /d.6P (12VA)	196,00 €
R TTV007220SCO	TTV007 serisi Koruma Tipi gerilim Trafosu 220-√3/100-√3 V /d.6P (12VA)	196,00 €
R TTV007230SCO	TTV007 serisi Koruma Tipi gerilim Trafosu 230-√3/100-√3 V /d.6P (12VA)	196,00 €
R TTV007380SCO	TTV007 serisi Koruma Tipi gerilim Trafosu 380-√3/100-√3 V /d.6P (12VA)	196,00 €
R TTV007400SCO	TTV007 serisi Koruma Tipi gerilim Trafosu 400-√3/100-√3 V /d.6P (12VA)	196,00 €
R TTV007440SCO	TTV007 serisi Koruma Tipi gerilim Trafosu 440-√3/100-√3 V /d.6P (12VA)	196,00 €
R TTV007500SCO	TTV007 serisi Koruma Tipi gerilim Trafosu 500-√3/100-√3 V /d.6P (12VA)	196,00 €
R TTV007600SCO	TTV007 serisi Koruma Tipi gerilim Trafosu 600-√3/100-√3 V /d.6P (12VA)	196,00 €

Farklı dönüştürme oranı talepleriniz için lütfen danışınız.

Koruma Tipi Gerilim Trafoları

Şönt Dirençler



SSHMA serisi şönt dirençler

Ürün kodu	Açıklama	Fiyat
R SSHMAX001X60	Şönt Direnç 1A/60mV	58,00 €
R SSHMAX1V5X60	Şönt Direnç 1,5A/60mV	58,00 €
R SSHMAX2V5X60	Şönt Direnç 2,5A/60mV	58,00 €
R SSHMAX004X60	Şönt Direnç 4A/60mV	58,00 €
R SSHMAX006X60	Şönt Direnç 6A/60mV	30,00 €
R SSHMAX010X60	Şönt Direnç 10A/60mV	30,00 €
R SSHMAX015X60	Şönt Direnç 15A/60mV	30,00 €
R SSHMAX020X60	Şönt Direnç 20A/60mV	30,00 €
R SSHMAX025X60	Şönt Direnç 25A/60mV	30,00 €
R SSHMAX001XCO	Şönt Direnç 1A/100mV	58,00 €
R SSHMAX1V5XCO	Şönt Direnç 1,5A/100mV	58,00 €
R SSHMAX2V5XCO	Şönt Direnç 2,5A/100mV	58,00 €
R SSHMAX004XCO	Şönt Direnç 4A/100mV	58,00 €
R SSHMAX006XCO	Şönt Direnç 6A/100mV	58,00 €
R SSHMAX010XCO	Şönt Direnç 10A/100mV	58,00 €
R SSHMAX015XCO	Şönt Direnç 15A/100mV	58,00 €
R SSHMAX020XCO	Şönt Direnç 20A/100mV	58,00 €
R SSHMAX025XCO	Şönt Direnç 25A/100mV	58,00 €
R SSHMAX001XC5	Şönt Direnç 1A/150mV	58,00 €
R SSHMAX1V5XC5	Şönt Direnç 1,5A/150mV	58,00 €
R SSHMAX2V5XC5	Şönt Direnç 2,5A/150mV	58,00 €
R SSHMAX004XC5	Şönt Direnç 4A/150mV	58,00 €
R SSHMAX006XC5	Şönt Direnç 6A/150mV	58,00 €
R SSHMAX010XC5	Şönt Direnç 10A/150mV	58,00 €
R SSHMAX015XC5	Şönt Direnç 15A/150mV	58,00 €
R SSHMAX020XC5	Şönt Direnç 20A/150mV	58,00 €
R SSHMAX025XC5	Şönt Direnç 25A/150mV	58,00 €

Dahili Donanım: Yalıtkan kaide, 2 adet altıgen başlı civata M5x12 ve pul



SSHMA serisi şönt dirençler

Ürün kodu	Açıklama	Fiyat
R SSHMAX030X60	Şönt Direnç 30A/60mV	30,00 €
R SSHMAX040X60	Şönt Direnç 40A/60mV	30,00 €
R SSHMAX050X60	Şönt Direnç 50A/60mV	30,00 €
R SSHMAX060X60	Şönt Direnç 60A/60mV	30,00 €
R SSHMAX080X60	Şönt Direnç 80A/60mV	30,00 €
R SSHMAX100X60	Şönt Direnç 100A/60mV	30,00 €
R SSHMAX120X60	Şönt Direnç 120A/60mV	30,00 €
R SSHMAX150X60	Şönt Direnç 150A/60mV	30,00 €
R SSHMAX030XCO	Şönt Direnç 30A/100mV	50,00 €
R SSHMAX040XCO	Şönt Direnç 40A/100mV	50,00 €
R SSHMAX050XCO	Şönt Direnç 50A/100mV	50,00 €
R SSHMAX060XCO	Şönt Direnç 60A/100mV	50,00 €
R SSHMAX080XCO	Şönt Direnç 80A/100mV	50,00 €
R SSHMAX100XCO	Şönt Direnç 100A/100mV	50,00 €
R SSHMAX120XCO	Şönt Direnç 120A/100mV	50,00 €
R SSHMAX150XCO	Şönt Direnç 150A/100mV	50,00 €
R SSHMAX030XC5	Şönt Direnç 30A/150mV	96,00 €
R SSHMAX040XC5	Şönt Direnç 40A/150mV	96,00 €
R SSHMAX050XC5	Şönt Direnç 50A/150mV	96,00 €
R SSHMAX060XC5	Şönt Direnç 60A/150mV	96,00 €
R SSHMAX080XC5	Şönt Direnç 80A/150mV	96,00 €
R SSHMAX100XC5	Şönt Direnç 100A/150mV	96,00 €
R SSHMAX120XC5	Şönt Direnç 120A/150mV	96,00 €
R SSHMAX150XC5	Şönt Direnç 150A/150mV	96,00 €

Dahili Donanım: 2 adet altıgen başlı civata M8x16 ve pul



SSHMA serisi şönt dirençler

Ürün kodu	Açıklama	Fiyat
R SSHMAX200X60	Şönt Direnç 200A/60mV	39,00 €
R SSHMAX250X60	Şönt Direnç 250A/60mV	39,00 €
R SSHMAX300X60	Şönt Direnç 300A/60mV	55,00 €
R SSHMAX200XCO	Şönt Direnç 200A/100mV	96,00 €
R SSHMAX250XCO	Şönt Direnç 250A/100mV	96,00 €
R SSHMAX300XCO	Şönt Direnç 300A/100mV	96,00 €
R SSHMAX200XC5	Şönt Direnç 200A/150mV	112,00 €
R SSHMAX250XC5	Şönt Direnç 250A/150mV	122,00 €
R SSHMAX300XC5	Şönt Direnç 300A/150mV	122,00 €

Dahili Donanım: 2 adet altıgen başlı civata M12x40 ve pul



SSHMA serisi şönt dirençler

Ürün kodu	Açıklama	Fiyat
R SSHMAX400X60	Şönt Direnç 400A/60mV	55,00 €
R SSHMAX500X60	Şönt Direnç 500A/60mV	78,00 €
R SSHMAX600X60	Şönt Direnç 600A/60mV	78,00 €
R SSHMAX800X60	Şönt Direnç 800A/60mV	130,00 €
R SSHMAX1K0X60	Şönt Direnç 1000A/60mV	130,00 €
R SSHMAX400XCO	Şönt Direnç 400A/100mV	120,00 €
R SSHMAX500XCO	Şönt Direnç 500A/100mV	122,00 €
R SSHMAX600XCO	Şönt Direnç 600A/100mV	130,00 €
R SSHMAX800XCO	Şönt Direnç 800A/100mV	177,00 €
R SSHMAX1K0XCO	Şönt Direnç 1000A/100mV	200,00 €
R SSHMAX400XC5	Şönt Direnç 400A/150mV	192,00 €
R SSHMAX500XC5	Şönt Direnç 500A/150mV	192,00 €
R SSHMAX600XC5	Şönt Direnç 600A/150mV	192,00 €
R SSHMAX800XC5	Şönt Direnç 800A/150mV	574,00 €
R SSHMAX1K0XC5	Şönt Direnç 1000A/150mV	574,00 €

Dahili Donanım: 400A - 500A - 600A için; 2 adet altıgen başlı civata M16x45 ve pul. 800A - 1000A için; 2 adet altıgen başlı civata M20x50 ve pul



SSHMA serisi şönt dirençler

Ürün kodu	Açıklama	Fiyat
R SSHMAX1K2X60	Şönt Direnç 1200A/60mV	182,00 €
R SSHMAX1K5X60	Şönt Direnç 1500A/60mV	182,00 €
R SSHMAX2K0X60	Şönt Direnç 2000A/60mV	270,00 €
R SSHMAX2K5X60	Şönt Direnç 2500A/60mV	270,00 €
R SSHMAX1K2XCO	Şönt Direnç 1200A/100mV	274,00 €
R SSHMAX1K5XCO	Şönt Direnç 1500A/100mV	285,00 €
R SSHMAX2K0XCO	Şönt Direnç 2000A/100mV	392,00 €
R SSHMAX2K5XCO	Şönt Direnç 2500A/100mV	428,00 €

Dahili Donanım: 1200A - 1500A için; 4 adet altıgen başlı civata M16x45 ve pul. 2000A - 2500A için; 4 adet altıgen başlı civata M20x60 ve pul

Şönt Dirençler



SSHMA serisi şönt dirençler

Ürün kodu	Açıklama	Fiyat
R SSHMAX1K2XC5	Şönt Direnç 1200A/150mV	606,00 €
R SSHMAX1K5XC5	Şönt Direnç 1500A/150mV	606,00 €
R SSHMAX2K0XC5	Şönt Direnç 2000A/150mV	danişiniz
R SSHMAX2K5XC5	Şönt Direnç 2500A/150mV	danişiniz
R SSHMAX3K0X60	Şönt Direnç 3000A/60mV	497,00 €
R SSHMAX4K0X60	Şönt Direnç 4000A/60mV	497,00 €
R SSHMAX3K0XCO	Şönt Direnç 3000A/100mV	800,00 €
R SSHMAX4K0XCO	Şönt Direnç 4000A/100mV	895,00 €
R SSHMAX3K0XC5	Şönt Direnç 3000A/150mV	danişiniz
R SSHMAX4K0XC5	Şönt Direnç 4000A/150mV	danişiniz

Dahili Donanım: 1200A - 1500A için; 4 adet altıgen başlı civata M16x60 ve pul. 2000A - 2500A-3000A-4000A için; 4 adet altıgen başlı civata M20x60 ve pul



SSHMA serisi şönt dirençler

Ürün kodu	Açıklama	Fiyat
R SSHMAX5K0X60	Şönt Direnç 5000A/60mV	3.450,00 €
R SSHMAX6K0X60	Şönt Direnç 6000A/60mV	3.675,00 €
R SSHMAX5K0XCO	Şönt Direnç 5000A/100mV	3.865,00 €
R SSHMAX6K0XCO	Şönt Direnç 6000A/100mV	4.290,00 €
R SSHMAX5K0XC5	Şönt Direnç 5000A/150mV	danişiniz
R SSHMAX6K0XC5	Şönt Direnç 6000A/150mV	danişiniz

Dahili Donanım: 6 adet altıgen başlı civata M20x80 ve pul



SSHMA serisi şönt dirençler

Ürün kodu	Açıklama	Fiyat
R SSHMAX8K0X60	Şönt Direnç 8000A/60mV	danişiniz
R SSHMAX10KX60	Şönt Direnç 10000A/60mV	danişiniz
R SSHMAX12KX60	Şönt Direnç 12000A/60mV	danişiniz
R SSHMAX15KX60	Şönt Direnç 15000A/60mV	danişiniz
R SSHMAX8K0XCO	Şönt Direnç 8000A/100mV	danişiniz
R SSHMAX10KXCO	Şönt Direnç 10000A/100mV	danişiniz
R SSHMAX12KXCO	Şönt Direnç 12000A/100mV	danişiniz
R SSHMAX15KXCO	Şönt Direnç 15000A/100mV	danişiniz
R SSHMAX8K0XC5	Şönt Direnç 8000A/150mV	danişiniz
R SSHMAX10KXC5	Şönt Direnç 10000A/150mV	danişiniz
R SSHMAX12KXC5	Şönt Direnç 12000A/150mV	danişiniz
R SSHMAX15KXC5	Şönt Direnç 15000A/150mV	danişiniz

Dahili Donanım: 8000A - 10000A için; 8 adet altıgen başlı civata M20x80 ve pul. 12000A - 15000A için; 12 adet altıgen başlı civata M20x85 ve pul

DC Uygulamalar İçin Rezistif Gerilim Bölücüler



S1 ve S5 serisi gerilim bölücüler

Ürün kodu	Açıklama	Fiyat
R S1XMVX400XCO	gerilim bölücü Test Voltajı: 3kV Primer:400V Sekonder:100V-1mA	227,00 €
R S1XMVX500XCO	gerilim bölücü Test Voltajı: 3kV Primer:500V Sekonder:100V-1mA	227,00 €
R S1XMVX700XCO	gerilim bölücü Test Voltajı: 3kV Primer:700V Sekonder:100V-1mA	227,00 €
R S1XMVX800XCO	gerilim bölücü Test Voltajı: 3kV Primer:800V Sekonder:100V-1mA	227,00 €
R S1XMVX1K0XCO	gerilim bölücü Test Voltajı: 3kV Primer:1000V Sekonder:100V-1mA	227,00 €
R S1XMVX1K2XCO	gerilim bölücü Test Voltajı: 5kV Primer:1200V Sekonder:100V-1mA	227,00 €
R S1XMVX1K5XCO	gerilim bölücü Test Voltajı: 5kV Primer:1500V Sekonder:100V-1mA	227,00 €
R S5XMVX2K0XCO	gerilim bölücü Test Voltajı: 5kV Primer:2000V Sekonder:100V-1mA	823,00 €
R S5XMVX2K5XCO	gerilim bölücü Test Voltajı: 7kV Primer:2500V Sekonder:100V-1mA	823,00 €
R S5XMVX3K0XCO	gerilim bölücü Test Voltajı: 7kV Primer:3000V Sekonder:100V-1mA	823,00 €
R S5XMVX4K0XCO	gerilim bölücü Test Voltajı: 9kV Primer:4000V Sekonder:100V-1mA	823,00 €
R S5XMVX5K0XCO	gerilim bölücü Test Voltajı: 11kV Primer:5000V Sekonder:100V-1mA	823,00 €

Dahili Donanım: 1200A - 1500A için; 4 adet altıgen başlı civata M16x60 ve pul. 2000A - 2500A-3000A-4000A için; 4 adet altıgen başlı civata M20x60 ve pul

Bara Tutucular



Bara tutucular

Ürün kodu	Açıklama	Fiyat
R SBVB	Üniversal Bara Tutucu	10,30 €
R SBPS	Sabitleme Desteği	13,00 €

SBVB tipi Bara Tutucular, farklı bara kalınlıkları (5, 6, 8, or 10 mm) için 4 farklı yüzden oluşmuştur. Bara ölçüsüne göre aynı yüzler birbirine bakacak şekilde kullanılır.
SBPS Fiberglas takviyeli polyeşter sabitleme destekleri 30, 50, 60, 80, 100 ve 120 mm'ye kadar baralarla kullanılabilir. Detaylı bilgi için lütfen Frer genel katalođun 12.6 sayfasını inceleyiniz.



Modüler bara tutucular

Ürün kodu	Açıklama	Fiyat
R SPV05	5 mm. Bara İçin Modüler Bara Tutucu	4,30 €
R SPV08	8 mm. Bara İçin Modüler Bara Tutucu	4,50 €
R SPV10	10 mm. Bara İçin Modüler Bara Tutucu	4,50 €
R MNSAPSN	Bara Tutucular İçin Sabitleme Desteđi	0,55 €
R MNSAPSO	2 mt. Destek Rayı	16,50 €

Detaylı bilgi için lütfen Frer genel katalođun 12.6 sayfasını inceleyiniz.

Bara Tutucular ve İzolatörler

İzolatörler



Altıgen fındık İzolatörler

Ürün kodu	Açıklama	Fiyat
R SEP12103	M3 Altıgen İzolatör Kırmızı (RAL3002) H12 CH10 (Dişi-Dişi)	1,60 €
R SEP16154	M4 Altıgen İzolatör Kırmızı (RAL3002) H16 CH15 (Dişi-Dişi)	1,60 €
R SEP16155	M5 Altıgen İzolatör Kırmızı (RAL3002) H16 CH15 (Dişi-Dişi)	1,60 €
R SEP20194	M4 Altıgen İzolatör Kırmızı (RAL3002) H20 CH19 (Dişi-Dişi)	1,85 €
R SEP20195	M5 Altıgen İzolatör Kırmızı (RAL3002) H20 CH19 (Dişi-Dişi)	1,95 €
R SEP20196	M6 Altıgen İzolatör Kırmızı (RAL3002) H20 CH19 (Dişi-Dişi)	1,95 €
R SEP25224	M4 Altıgen İzolatör Kırmızı (RAL3002) H25 CH22 (Dişi-Dişi)	1,95 €
R SEP25225	M5 Altıgen İzolatör Kırmızı (RAL3002) H25 CH22 (Dişi-Dişi)	1,95 €
R SEP25226	M6 Altıgen İzolatör Kırmızı (RAL3002) H25 CH22 (Dişi-Dişi)	2,10 €
R SEP30306	M6 Altıgen İzolatör Kırmızı (RAL3002) H30 CH30 (Dişi-Dişi)	3,00 €
R SEP30308	M8 Altıgen İzolatör Kırmızı (RAL3002) H40 CH41 (Dişi-Dişi)	3,10 €
R SEP35326	M6 Altıgen İzolatör Kırmızı (RAL3002) H35 CH32 (Dişi-Dişi)	3,80 €
R SEP35328	M8 Altıgen İzolatör Kırmızı (RAL3002) H35 CH32 (Dişi-Dişi)	3,80 €
R SEP35320	M10 Altıgen İzolatör Kırmızı (RAL3002) H35 CH32 (Dişi-Dişi)	3,80 €
R SEP35416	M6 Altıgen İzolatör Kırmızı (RAL3002) H35 CH41 (Dişi-Dişi)	4,60 €
R SEP35418	M8 Altıgen İzolatör Kırmızı (RAL3002) H35 CH41 (Dişi-Dişi)	4,80 €
R SEP35410	M10 Altıgen İzolatör Kırmızı (RAL3002) H35 CH41 (Dişi-Dişi)	4,85 €
R SEP40416	M6 Altıgen İzolatör Kırmızı (RAL3002) H40 CH41 (Dişi-Dişi)	5,30 €
R SEP40418	M8 Altıgen İzolatör Kırmızı (RAL3002) H40 CH41 (Dişi-Dişi)	5,40 €
R SEP40410	M10 Altıgen İzolatör Kırmızı (RAL3002) H40 CH41 (Dişi-Dişi)	5,50 €
R SEP4041D	M12 Altıgen İzolatör Kırmızı (RAL3002) H40 CH41 (Dişi-Dişi)	5,60 €
R SEP40468	M8 Altıgen İzolatör Kırmızı (RAL3002) H40 CH46 (Dişi-Dişi)	5,60 €
R SEP40460	M10 Altıgen İzolatör Kırmızı (RAL3002) H40 CH46 (Dişi-Dişi)	5,60 €
R SEP4046D	M12 Altıgen İzolatör Kırmızı (RAL3002) H40 CH46 (Dişi-Dişi)	5,70 €
R SEP45468	M8 Altıgen İzolatör Kırmızı (RAL3002) H45 CH46 (Dişi-Dişi)	6,00 €
R SEP45460	M10 Altıgen İzolatör Kırmızı (RAL3002) H45 CH46 (Dişi-Dişi)	6,30 €
R SEP4546D	M12 Altıgen İzolatör Kırmızı (RAL3002) H45 CH46 (Dişi-Dişi)	6,50 €
R SEP50366	M6 Altıgen İzolatör Kırmızı (RAL3002) H50 CH36 (Dişi-Dişi)	5,20 €
R SEP50368	M8 Altıgen İzolatör Kırmızı (RAL3002) H50 CH36 (Dişi-Dişi)	5,30 €
R SEP50360	M10 Altıgen İzolatör Kırmızı (RAL3002) H50 CH36 (Dişi-Dişi)	5,30 €
R SEP50508	M8 Altıgen İzolatör Kırmızı (RAL3002) H50 CH50 (Dişi-Dişi)	7,20 €
R SEP50500	M10 Altıgen İzolatör Kırmızı (RAL3002) H50 CH50 (Dişi-Dişi)	7,30 €
R SEP5050D	M12 Altıgen İzolatör Kırmızı (RAL3002) H50 CH50 (Dişi-Dişi)	7,60 €
R SEP60558	M8 Altıgen İzolatör Kırmızı (RAL3002) H60 CH55 (Dişi-Dişi)	9,20 €
R SEP6055D	M12 Altıgen İzolatör Kırmızı (RAL3002) H60 CH55 (Dişi-Dişi)	9,60 €
R SEP60600	M10 Altıgen İzolatör Kırmızı (RAL3002) H60 CH60 (Dişi-Dişi)	10,60 €
R SEP6060D	M12 Altıgen İzolatör Kırmızı (RAL3002) H60 CH60 (Dişi-Dişi)	11,10 €
R SEP65418	M8 Altıgen İzolatör Kırmızı (RAL3002) H65 CH41 (Dişi-Dişi)	6,90 €
R SEP65410	M10 Altıgen İzolatör Kırmızı (RAL3002) H65 CH41 (Dişi-Dişi)	7,00 €
R SEP6541D	M12 Altıgen İzolatör Kırmızı (RAL3002) H65 CH41 (Dişi-Dişi)	7,20 €
R SEP70608	M8 Altıgen İzolatör Kırmızı (RAL3002) H70 CH60 (Dişi-Dişi)	14,00 €
R SEP70600	M10 Altıgen İzolatör Kırmızı (RAL3002) H70 CH60 (Dişi-Dişi)	14,20 €
R SEP7060D	M12 Altıgen İzolatör Kırmızı (RAL3002) H70 CH60 (Dişi-Dişi)	14,60 €
R SEP7060S	M16 Altıgen İzolatör Kırmızı (RAL3002) H70 CH60 (Dişi-Dişi)	15,00 €
R SEP75508	M8 Altıgen İzolatör Kırmızı (RAL3002) H75 CH50 (Dişi-Dişi)	8,95 €
R SEP75500	M10 Altıgen İzolatör Kırmızı (RAL3002) H75 CH50 (Dişi-Dişi)	9,30 €
R SEP7550D	M12 Altıgen İzolatör Kırmızı (RAL3002) H75 CH50 (Dişi-Dişi)	9,40 €
R SEP80650	M10 Altıgen İzolatör Kırmızı (RAL3002) H80 CH65 (Dişi-Dişi)	16,10 €
R SEP8065D	M12 Altıgen İzolatör Kırmızı (RAL3002) H80 CH65 (Dişi-Dişi)	16,60 €
R SEP8065S	M16 Altıgen İzolatör Kırmızı (RAL3002) H80 CH65 (Dişi-Dişi)	17,50 €
R SEP0650	M10 Altıgen İzolatör Kırmızı (RAL3002) H100 CH65 (Dişi-Dişi)	23,20 €
R SEP065D	M12 Altıgen İzolatör Kırmızı (RAL3002) H100 CH65 (Dişi-Dişi)	23,20 €
R SEP065S	M16 Altıgen İzolatör Kırmızı (RAL3002) H100 CH65 (Dişi-Dişi)	24,00 €

İzolatörlere ait ölçü, gerilim, sertlik ve ağırlık bilgilerini öğrenmek için lütfen Frer genel kataloğun 12.4 sayfasını inceleyiniz.



Kolon İzolatörler

Ürün kodu	Açıklama	Fiyat
R SCP16103	M3 Saplama İzolatör Kırmızı (RAL3002) H16 C10 (Dişi-Dişi)	2,90 €
R SCP16104	M4 Saplama İzolatör Kırmızı (RAL3002) H16 C10 (Dişi-Dişi)	2,90 €
R SCP20104	M4 Saplama İzolatör Kırmızı (RAL3002) H20 C10 (Dişi-Dişi)	2,90 €
R SCP20105	M5 Saplama İzolatör Kırmızı (RAL3002) H20 C10 (Dişi-Dişi)	2,90 €
R SCP25104	M4 Saplama İzolatör Kırmızı (RAL3002) H25 C10 (Dişi-Dişi)	2,90 €
R SCP25105	M5 Saplama İzolatör Kırmızı (RAL3002) H25 C10 (Dişi-Dişi)	2,90 €
R SCP25186	M6 Saplama İzolatör Kırmızı (RAL3002) H25 C18 (Dişi-Dişi)	4,10 €
R SCP25188	M8 Saplama İzolatör Kırmızı (RAL3002) H25 C18 (Dişi-Dişi)	4,10 €
R SCP30104	M4 Saplama İzolatör Kırmızı (RAL3002) H30 C10 (Dişi-Dişi)	3,20 €
R SCP30176	M6 Saplama İzolatör Kırmızı (RAL3002) H30 C17 (Dişi-Dişi)	3,90 €
R SCP30186	M6 Saplama İzolatör Kırmızı (RAL3002) H30 C18 (Dişi-Dişi)	4,10 €
R SCP30188	M8 Saplama İzolatör Kırmızı (RAL3002) H30 C18 (Dişi-Dişi)	4,30 €
R SCP30276	M6 Saplama İzolatör Kırmızı (RAL3002) H30 C27 (Dişi-Dişi)	5,20 €
R SCP30278	M8 Saplama İzolatör Kırmızı (RAL3002) H30 C27 (Dişi-Dişi)	5,40 €
R SCP35105	M5 Saplama İzolatör Kırmızı (RAL3002) H35 C10 (Dişi-Dişi)	3,50 €
R SCP35186	M6 Saplama İzolatör Kırmızı (RAL3002) H35 C18 (Dişi-Dişi)	4,40 €
R SCP35188	M8 Saplama İzolatör Kırmızı (RAL3002) H35 C18 (Dişi-Dişi)	4,40 €
R SCP35276	M6 Saplama İzolatör Kırmızı (RAL3002) H35 C27 (Dişi-Dişi)	5,40 €
R SCP35278	M8 Saplama İzolatör Kırmızı (RAL3002) H35 C27 (Dişi-Dişi)	5,60 €
R SCP40186	M6 Saplama İzolatör Kırmızı (RAL3002) H40 C18 (Dişi-Dişi)	4,40 €
R SCP40188	M8 Saplama İzolatör Kırmızı (RAL3002) H40 C18 (Dişi-Dişi)	4,50 €
R SCP40276	M6 Saplama İzolatör Kırmızı (RAL3002) H40 C27 (Dişi-Dişi)	6,00 €
R SCP40278	M8 Saplama İzolatör Kırmızı (RAL3002) H40 C27 (Dişi-Dişi)	6,00 €
R SCP40368	M8 Saplama İzolatör Kırmızı (RAL3002) H40 C36 (Dişi-Dişi)	7,50 €
R SCP40360	M10 Saplama İzolatör Kırmızı (RAL3002) H40 C36 (Dişi-Dişi)	7,50 €
R SCP45186	M6 Saplama İzolatör Kırmızı (RAL3002) H45 C18 (Dişi-Dişi)	4,50 €
R SCP45188	M8 Saplama İzolatör Kırmızı (RAL3002) H45 C18 (Dişi-Dişi)	4,50 €
R SCP45276	M6 Saplama İzolatör Kırmızı (RAL3002) H45 C27 (Dişi-Dişi)	6,20 €
R SCP45278	M8 Saplama İzolatör Kırmızı (RAL3002) H45 C27 (Dişi-Dişi)	6,20 €
R SCP45368	M8 Saplama İzolatör Kırmızı (RAL3002) H45 C36 (Dişi-Dişi)	7,80 €
R SCP45360	M10 Saplama İzolatör Kırmızı (RAL3002) H45 C36 (Dişi-Dişi)	7,80 €
R SCP50186	M6 Saplama İzolatör Kırmızı (RAL3002) H50 C18 (Dişi-Dişi)	4,70 €
R SCP50188	M8 Saplama İzolatör Kırmızı (RAL3002) H50 C18 (Dişi-Dişi)	4,70 €
R SCP50276	M6 Saplama İzolatör Kırmızı (RAL3002) H50 C27 (Dişi-Dişi)	6,50 €
R SCP50278	M8 Saplama İzolatör Kırmızı (RAL3002) H50 C27 (Dişi-Dişi)	6,50 €
R SCP50368	M8 Saplama İzolatör Kırmızı (RAL3002) H50 C36 (Dişi-Dişi)	8,50 €
R SCP50360	M10 Saplama İzolatör Kırmızı (RAL3002) H50 C36 (Dişi-Dişi)	8,50 €
R SCP60186	M6 Saplama İzolatör Kırmızı (RAL3002) H60 C18 (Dişi-Dişi)	5,20 €
R SCP60188	M8 Saplama İzolatör Kırmızı (RAL3002) H60 C18 (Dişi-Dişi)	5,20 €
R SCP60276	M6 Saplama İzolatör Kırmızı (RAL3002) H60 C27 (Dişi-Dişi)	7,50 €
R SCP60278	M8 Saplama İzolatör Kırmızı (RAL3002) H60 C27 (Dişi-Dişi)	7,50 €
R SCP60368	M8 Saplama İzolatör Kırmızı (RAL3002) H60 C36 (Dişi-Dişi)	9,00 €
R SCP60360	M10 Saplama İzolatör Kırmızı (RAL3002) H60 C36 (Dişi-Dişi)	9,00 €

İzolatörlere ait ölçü, gerilim, sertlik ve ağırlık bilgilerini öğrenmek için lütfen Frer genel kataloğun 12.5 sayfasını inceleyiniz.

Bayilerimiz

ELEKTRIKA OTOMASYON SAN. VE TİC. A.Ş.

Halkapınar Mah. 1376 Sok. No:2H
Keremoğlu İş Merkezi Konak / **İZMİR**
☎ : +90 232 99 99 567
✉ : info@elektrikaotomasyon.com.tr
🌐 : www.elektrikaotomasyon.com.tr

BKC ENERJİ LTD. ŞTİ.

İvedik OSB Mah. 1387 Sok. No:20
Yenimahalle / **ANKARA**
☎ : +90 312 395 95 87
✉ : info@bkcenerji.com.tr
🌐 : www.bkcenerji.com.tr

OPTİMAS ELK. MÜH. İNŞ. TUR. ORG. SAN. VE TİC. LTD. ŞTİ.

Aykent San. Sit. Hasan Basri Cd.
No:22/24 Karatay / **KONYA**
☎ : +90 332 3463082-83
✉ : info@optimas.com.tr
🌐 : www.optimas.com.tr

Sistem Entegratörlerimiz (Ölçme ve Koruma)

TELETEKNİK KONTROL VE GÜÇ SİSTEMLERİ SAN. TİC. LTD. ŞTİ.

Yenişehir Mah. Millet Cad. Sümbül
Sokak Sweet Life Center No:6
Pendik / **İSTANBUL**
☎ : +90 216 482 92 47
✉ : info@teleteknik.com.tr
🌐 : www.teleteknik.com.tr

EKOSİS ELEKTRİK SAN. VE TİC. A.Ş.

Halkapınar Mah. 1203 Sk. No: 3 İç Kapı
No: 727 Konak / **İZMİR**
☎ : +90 507 351 25 35
✉ : info@ekosiselektrik.com
🌐 : www.ekosiselektrik.com

Araç Şarj İstasyonu (Koruma ve Kurulum)

OPTIMUM DAĞITIM LOJİSTİK MÜH. TİC. A. Ş.

Altayçeşme Mah. Engin Sk. No:20/A
Maltepe / **İSTANBUL**
☎ : 444 0 426
✉ : info@tr-optimum.com
🌐 : www.tr-optimum.com



EFER

Elektrik & Elektronik Ölçüm Ekipmanları

mission innovation
NOVSEN
Elektrik Elektronik Tic. A. Ő.

NOVSEN ELEKTRİK ELEKTRONİK TİCARET A.Ő.

Kurtköy Mah. Seyit Onbaşı Sok. No:31/B

34912 Pendik / İstanbul

☎ : +90 (216) 232 22 66

✉ : info@novsen.com

🌐 : www.novsen.com

Genel Satış Şartları:

Bu fiyat listesi, Nisan 2024 tarihi itibarı ile geçerli olan birim fiyatlarımızı içermektedir.

NOVSEN A.Ő., fiyatlarda herhangi bir ihbara gerek duymaksızın değişiklik yapma hakkını saklı tutar.

Fiyatlarımıza K.D.V. dahil değildir.

SEFRER

Doepke

Palazzoli

TWOMASTER

FUJI ELECTRIC

ZOTUP

OMESTO

