



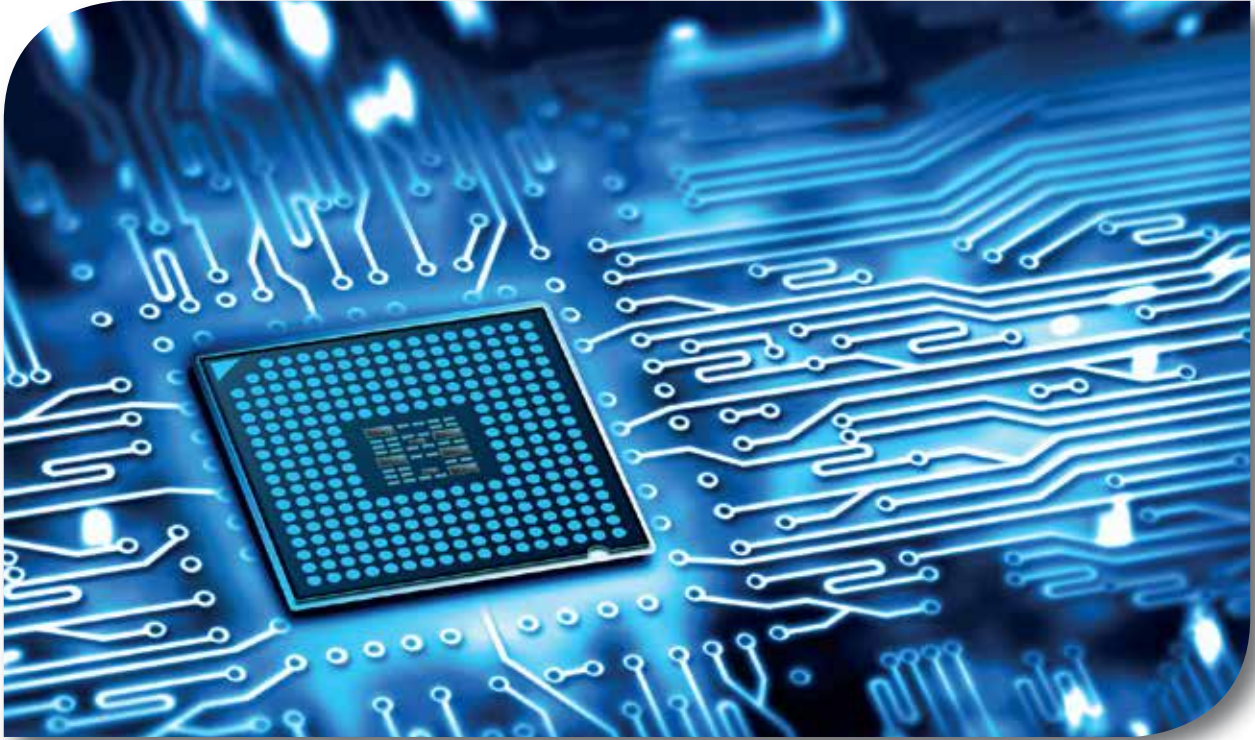
**GRUP ARGE ENERJİ ve KONTROL SİSTEMLERİ**

# ÜRÜN KATALOĞU

*Kompanzasyon ve Enerji  
Verimliliğinde Yenilikçi Çözümler*



*Daima Bir Adım Önde*



## HAKKIMIZDA

*Grup Arge, 20 yılı aşkın bir süredir kompanzasyon ve enerji verimliliği konusunda çalışmalar yapmış, bu doğrultuda sektörde birçok yeniliğe imza atmış ve edinmiş olduğu geniş birikimleriyle çalışmalarına süratle devam eden, alanında profesyonel kişiler tarafından kurulmuş bir ar-ge kuruluşudur.*

*Şirketimiz, enerji verimliliğinin gittikçe değer kazandığı günümüz dünyasında, sadece bugünü değil yarınları da düşünerek, geleceğimiz için yenilikler üretmeye hızla devam etmektedir.*

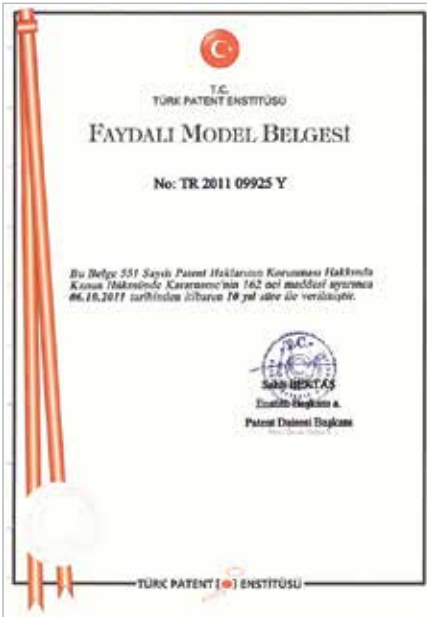
*Daha verimli enerji kullanımı noktasında önemli bir paya sahip olan kompanzasyonda, tam çözüm ilkesi ile hareket ederek, işletmelerin kompanzasyon problemlerine yenilikçi ve kalıcı çözümler üretmeyi ve sıfır reaktif enerji transferini hedef edinen Grup Arge, bu hedef doğrultusunda 2011 yılından beri geliştirip sektöre kazandırdığı Smart SVC sistemi sayesinde, alçak gerilim işletmelerin tamamının yanı sıra orta gerilim işletmelerde de kesin çözümler sunmaktadır.*

*Ar-ge süreci tamamlanan ve satışa sunulan yeni modüler kompanzasyon sistemleri ile birlikte bugüne kadar geliştirmiş olduğu kompanzasyon sistemleri ile sektörde öncü firma olmanın ve enerji piyasasına yeni ufuklar kazandırmanın haklı gururunu yaşamaktadır.*

*Firmamız tarafından geliştirilen ve içeriği her gün daha da genişletilen Smart Power sistemlerimiz sayesinde işletmelerdeki enerji tüketimleri online olarak izlenebilmekte ve işletmelerdeki cihazlar kontrol edilebilmektedir. Böylece enerji ve işletme maliyetlerinden ciddi oranlarda tasarruf sağlanmakta, işletme ve ülke ekonomisine katkıda bulunmaktadır.*

*Grup Arge olarak, teknolojiyi takip eden değil, teknolojiyi geliştiren bir kurum olmak için tüm gücümüzle çalışmalarımıza devam etmekte ve yarının Türkiye'sinin inşasına katkıda bulunmak için elimizden gelen gayreti göstermekteyiz.*

Saygılarımızla



**KOMPAZASYON**

<b>REAKTİF GÜÇ KONTROL RÖLELERİ</b>	4-14
Smart Reaktif Güç Kontrol Röleleri	12
Smart SVC Reaktif Güç Kontrol Röleleri	12
Tristör Çıkışlı Röleler	12
OG (Orta Gerilim) Reaktif Güç Kontrol Röleleri	13
Netvar Modüler Kompanzasyon Röleleri	14
<b>ENDÜKTİF YÜK SÜRÜCÜLERİ</b>	15-17
<b>STATİK KONTAKTÖRLER (KAPASİTİF YÜK SÜRÜCÜSÜ)</b>	18-20
<b>ŞÖNT REAKTÖRLERİ</b>	21-26
Monofaze Şönt Reaktörleri	22-24
Trifaze Şönt Reaktörleri	25-26
<b>KONDANSATÖRLER</b>	27-32
Monofaze Kondansatörler	28-29
Trifaze Kondansatörler	30-32
<b>DEŞARJ REAKTÖRLERİ</b>	33-34
<b>KOMPAZASYON KONTAKTÖRLERİ</b>	35-41
<b>NH SİGORTALI YÜK AYIRICILAR</b>	42
<b>NH BIÇAKLI SİGORTALAR</b>	43
<b>HARMONİK FİLTRELER</b>	44-53
Monofaze Harmonik Filtreler	46-48
Trifaze Harmonik Filtreler	49-52
Harmonik Filtre-Kondansatör Eşleştirme Tablosu	53

**ENERJİ YÖNETİMİ**

<b>SMARTPOWER ENERJİ YÖNETİM SİSTEMLERİ</b>	54-75
Haberleşme Terminalleri	59-62
GPRS Terminal	59-60
Ethernet Terminal	61-62
Optik Okuyucu	63-64
8'li Çıkış Modülü	65-66
8'li Giriş Modülü	67-68
Isı - Işık Ölçer	69
Gsm Antenler	70
USB-RS485 Dönüştürücü	71
Analog Giriş Modülü	72-73
Pals Sayıcı	74-75

**ENERJİ ÖLÇÜMÜ**

<b>ANALİZÖRLER VE MULTİMETRELER</b>	76-81
Analizörler	76-79
Multimetreler	80-81
<b>AMPERMETRELER</b>	82
<b>VOLTMETRELER</b>	83
<b>OG-AG AKIM TRAFOLARI</b>	84-91
OG Akım Trafoları	85
AG Akım Trafoları	86-91

## GENEL ÜRÜN GÖRSELLERİ



SMART SVC18C3L / COM



SMART SVC12C3L / COM



SMART SVC18C3L-OG X1A / COM



NETVAR NT-R12



NETVAR NT-E 10



NETVAR NT-R8

## AÇIKLAMA

Firmamız tarafından üretilen reaktif güç kontrol röleleri, günümüz işletmelerinin ihtiyacına göre, yenilikçi ve kalıcı çözümler sunacak şekilde, uzun yıllar boyunca elde edilmiş tecrübe ve bilgi birikimiyle, yerli ve milli imkanlar ile geliştirilmiştir.

12 veya 18 kademe seçenekleri ile sunulan Smart rölelerimiz yüklerin kısmen daha sabit olduğu işletmeler için yeterli olmaktadır.

Smart SVC reaktif güç kontrol röleleri yüklerin değişken ve faz dağılımlarının eşit olmadığı, kapasitif yük üreten makine teçhizatının ağırlıkta olduğu işletmelerde kullanılır.

Hızlı değişken yüklerin olduğu işletmelerde ise, mekanik kontaktörlerle anahtarlama yaparak cevap vermek mümkün olmadığı için Tristörlü Smart Röleler kullanılabilir.

Akım bilgisinin orta gerilimden alındığı, OG referanslı Smart Reaktif Güç kontrol Röleleri ise sayacın orta gerilimde olduğu işletmelerde tam ve kesin sonuç sunmaktadır.

Smart Reaktif Güç Kontrol Röleleri;

- ➔ 3mA algılama akımı
- ➔ Yüksek hassasiyette güç ölçümü
- ➔ Reaktif güç profilini gösteren Güç Akış Grafiği
- ➔ Kademe yaşlandırma ile kademe ömrünü uzatma
- ➔ Otomatik kademe testi ile güncel kademe değerlerini tutma özellikleri ile işletmeniz için ekonomik ve kalıcı çözümler üretmektedir.

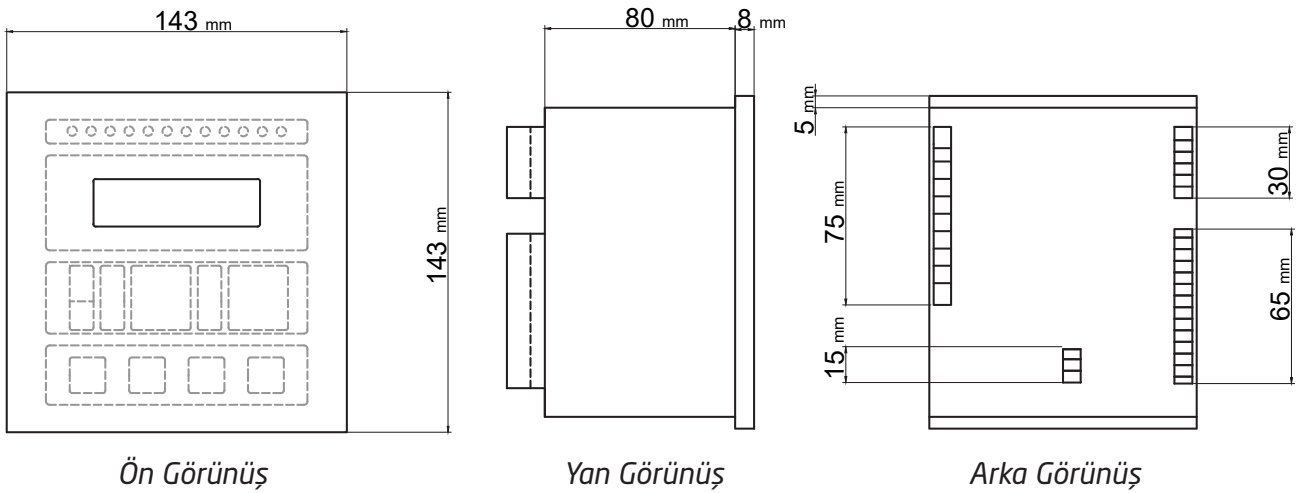
## TEMEL ÖZELLİKLER

Ölçüm Hassasiyeti	Koruma Sınıfı	Nem	İşletme Akımı Aralığı	Röle Kontak Çıkış Akımı	İşletme Frekansı	Güç Harcaması
CL: 0,5	IP40	%90 max	3 mA - 5,5 A	3 A - 240 V AC	50 - 60 Hz	0,7 - 3,7 VA

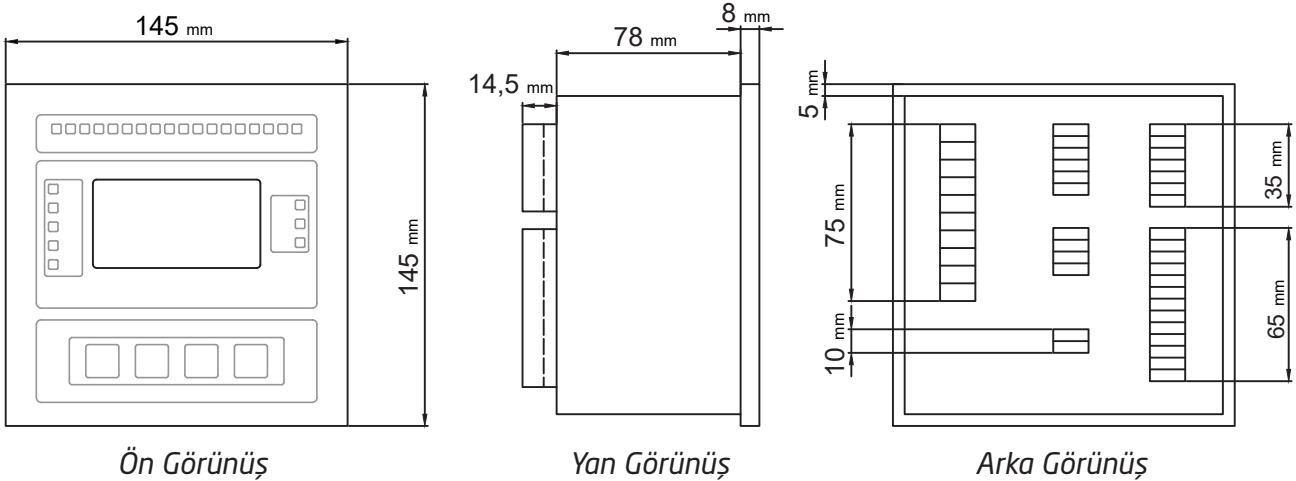
Jeneratör Girişi	Ayar Sınırı	Akım Trafosu Oranı	Ortam Sıcaklığı	İşletme Gerilimi	İşletme Gerilimi Aralığı
110 - 250 V AC (18 kademeli rölelerde)	İnd: %1-%100 Cap: %1-%100	5/5....10000 / 5 A	-10 °C / +60 °C	230 Vac(Faz-Nötr), 400 Vac(Faz-Faz)	(0,8 -1,1)xU

## SMART REAKTİF GÜÇ KONTROL RÖLELERİ ÜRÜN BOYUTLARI

## KÜÇÜK EKRANLI REAKTİF GÜÇ KONTROL RÖLESİ

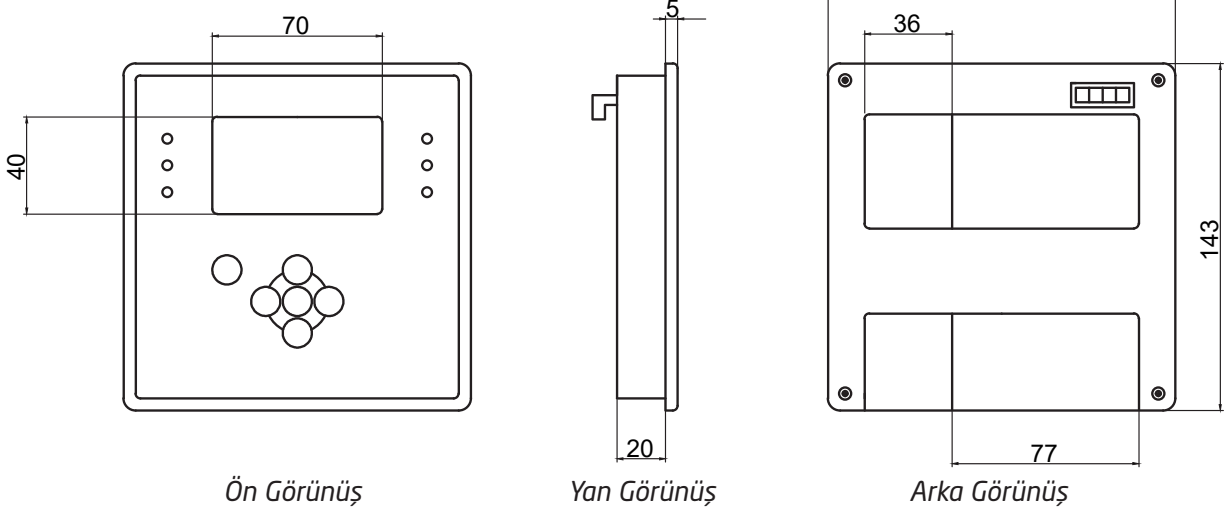


## BÜYÜK EKRANLI REAKTİF GÜÇ KONTROL RÖLESİ

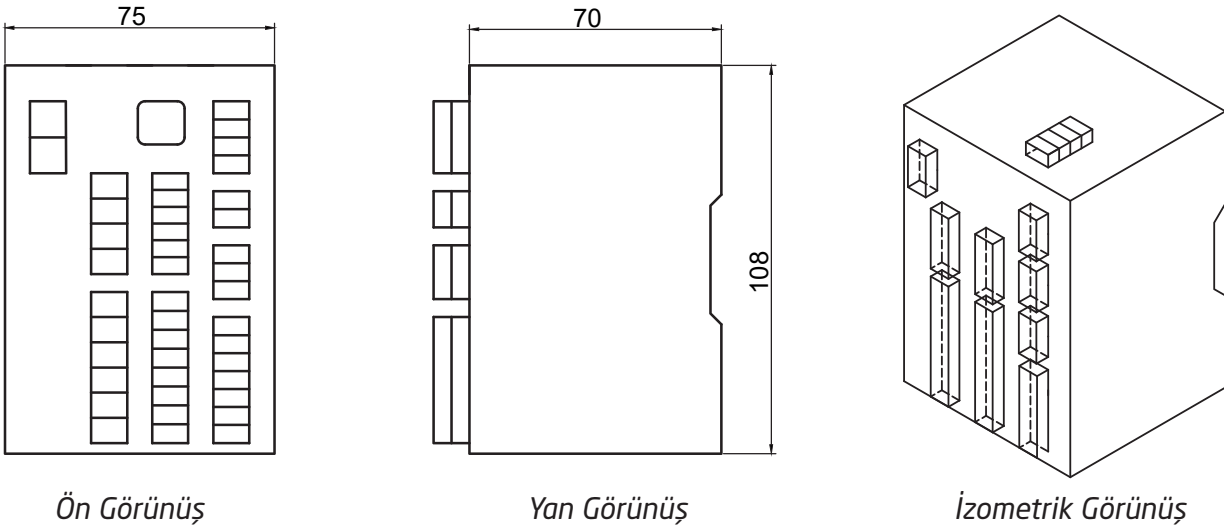


## NETVAR REAKTİF GÜÇ KONTROL RÖLESİ ÜRÜN BOYUTLARI

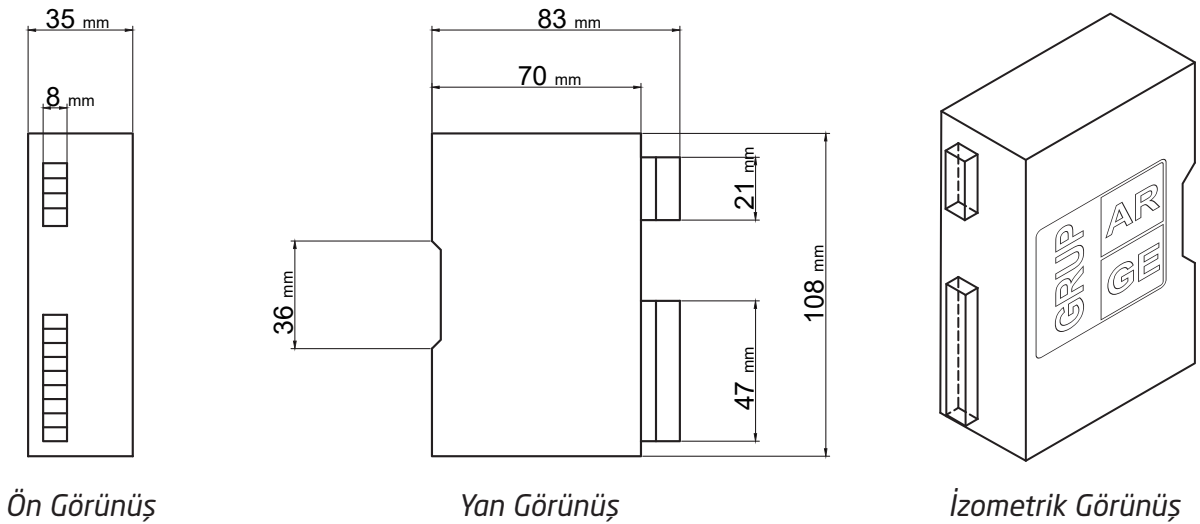
### NETVAR NT-E 10



### NETVAR NT-R12

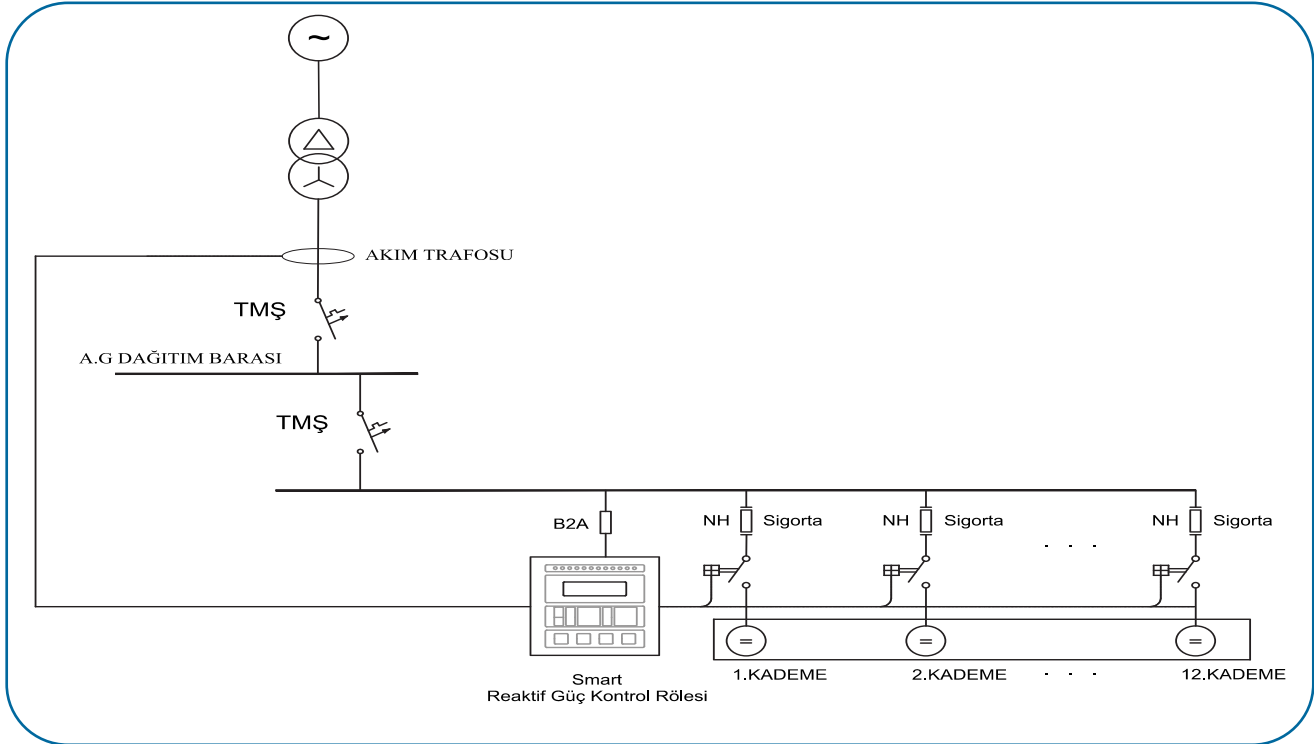


### NETVAR NT-R8

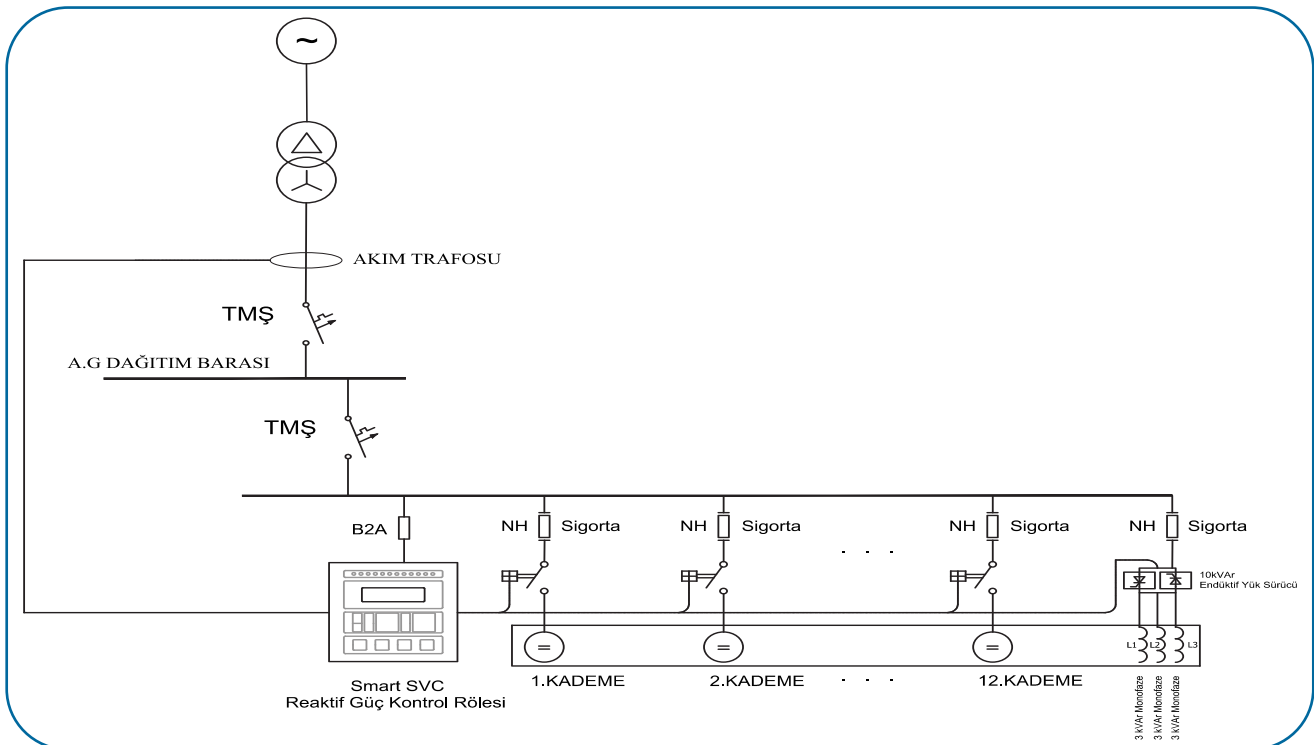




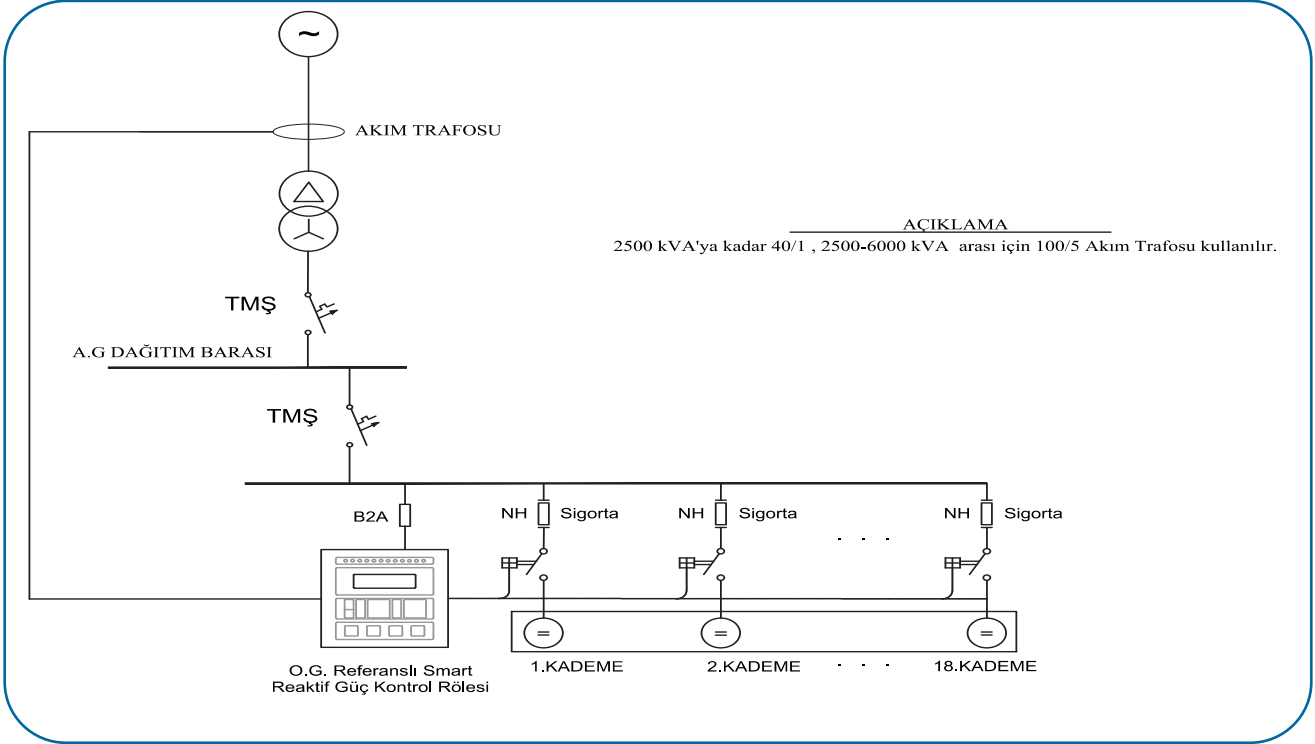
SMART REAKTİF GÜÇ KONTROL RÖLELERİ TEK HAT ŞEMASI



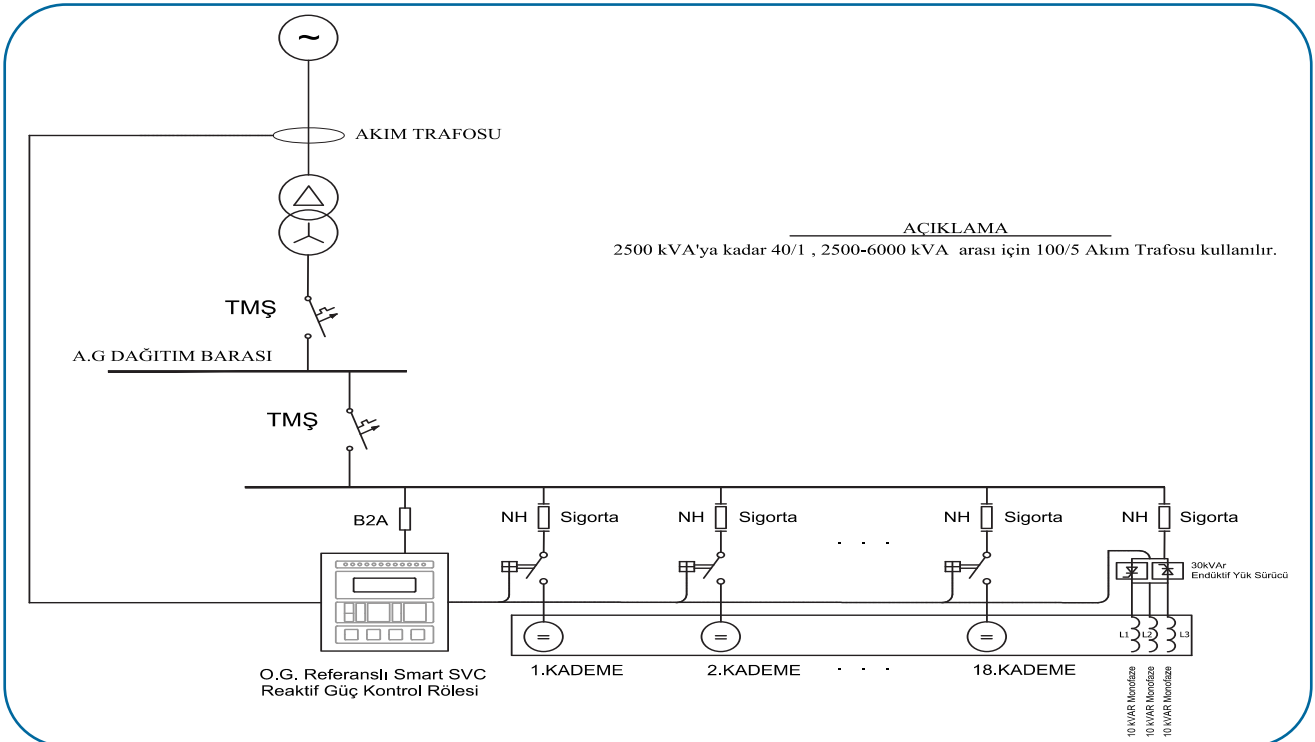
SVC ÇIKIŞLI SMART REAKTİF GÜÇ KONTROL RÖLELERİ TEK HAT ŞEMASI



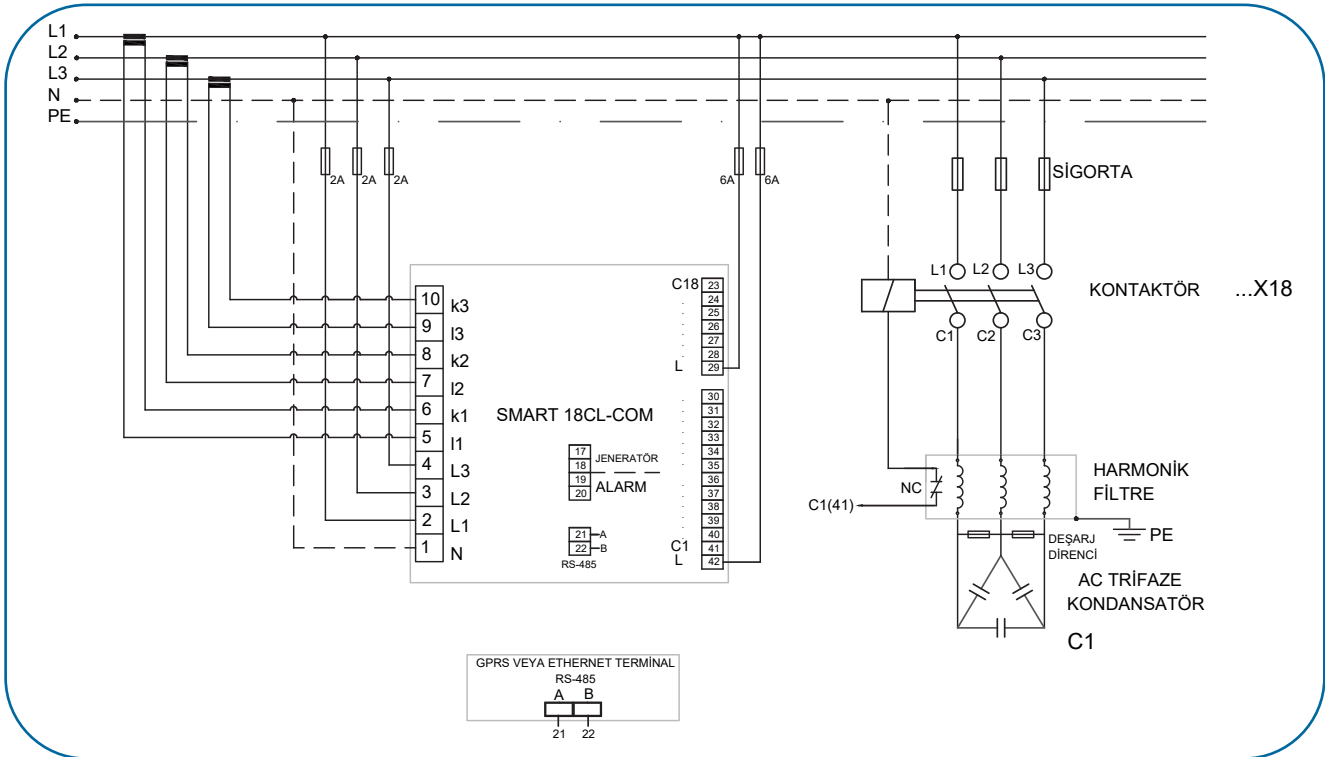
## OG REFERANSLI SMART REAKTİF GÜÇ KONTROL RÖLELERİ TEK HAT ŞEMASI



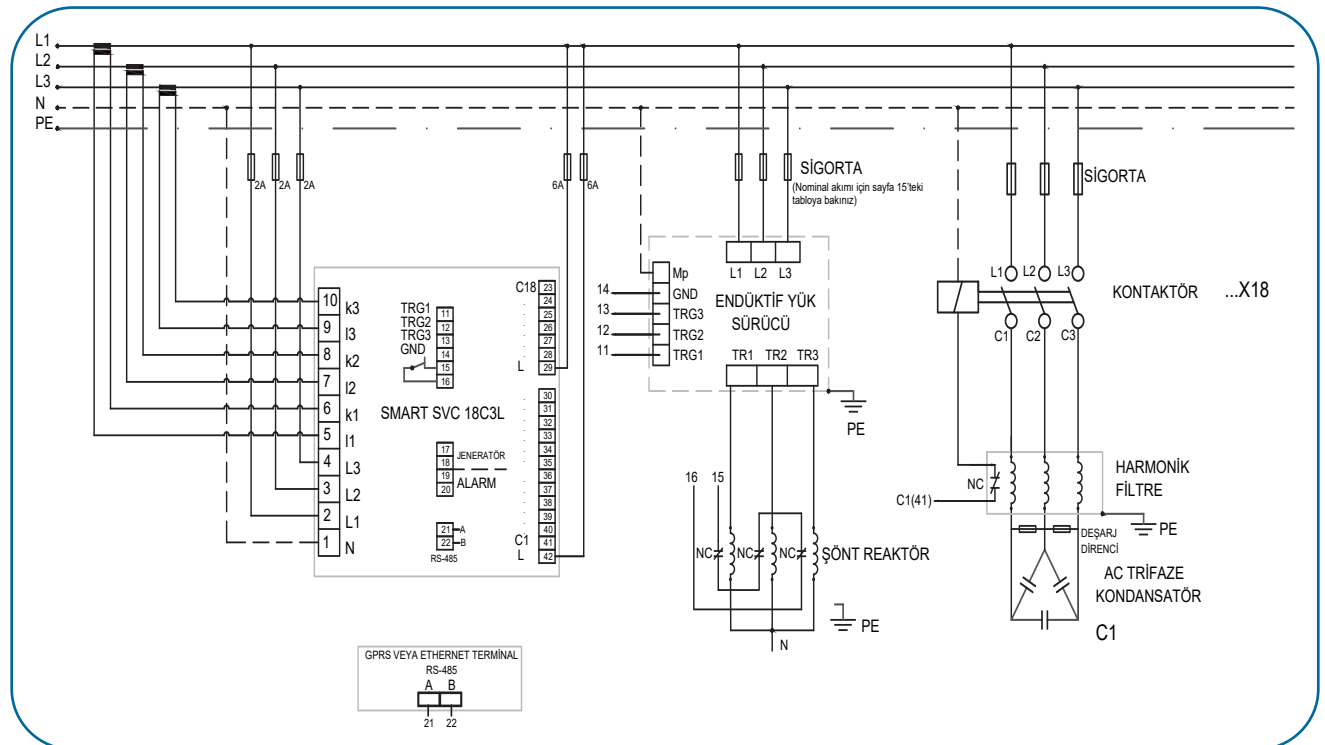
## SVC ÇIKIŞLI OG REFERANSLI SMART REAKTİF GÜÇ KONTROL RÖLELERİ TEK HAT ŞEMASI



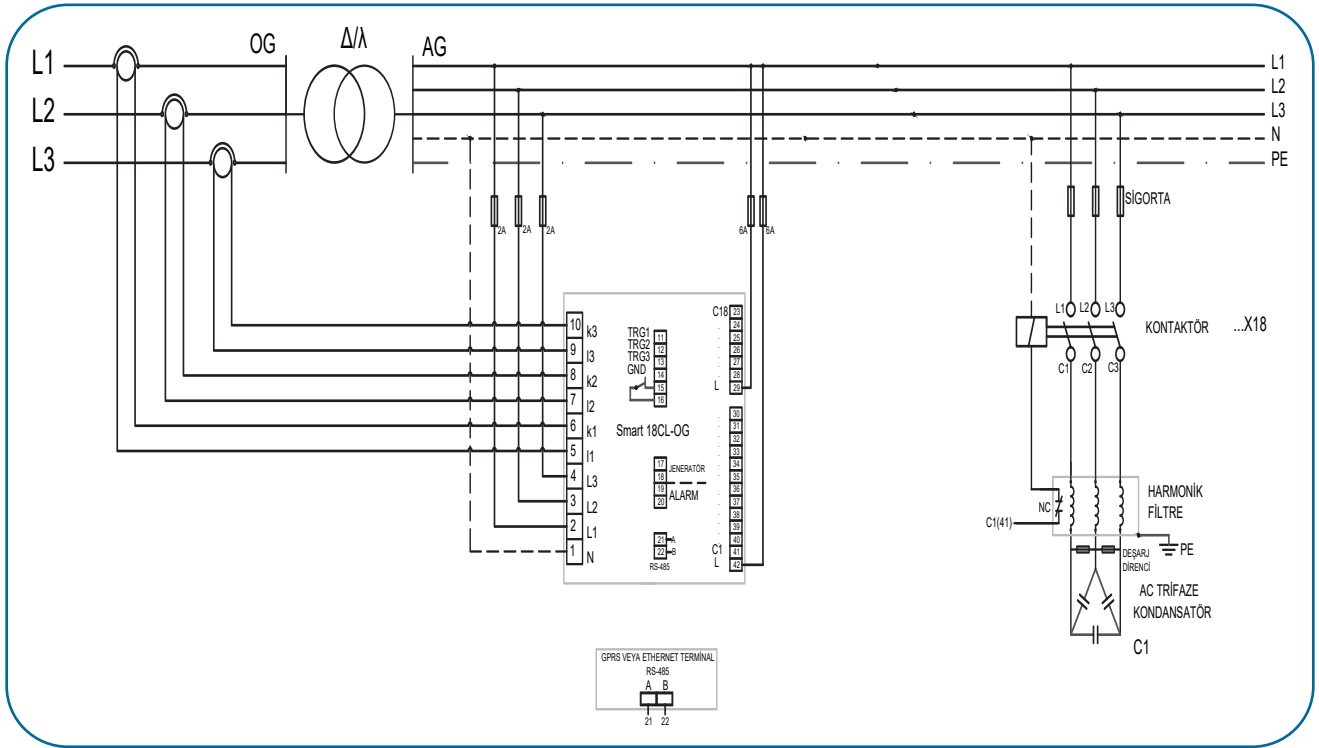
SMART REAKTİF GÜÇ KONTROL RÖLELERİ BAĞLANTI ŞEMASI



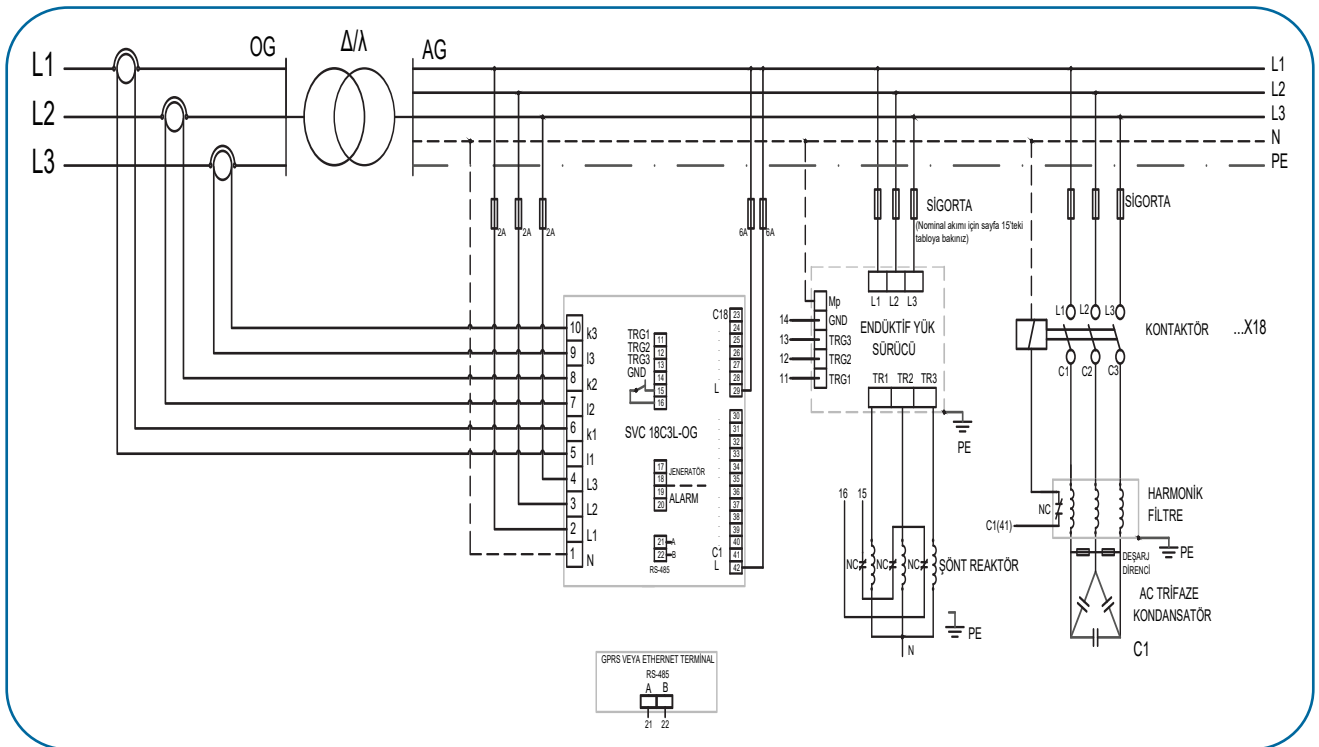
SVC ÇIKIŞLI SMART REAKTİF GÜÇ KONTROL RÖLELERİ BAĞLANTI ŞEMASI



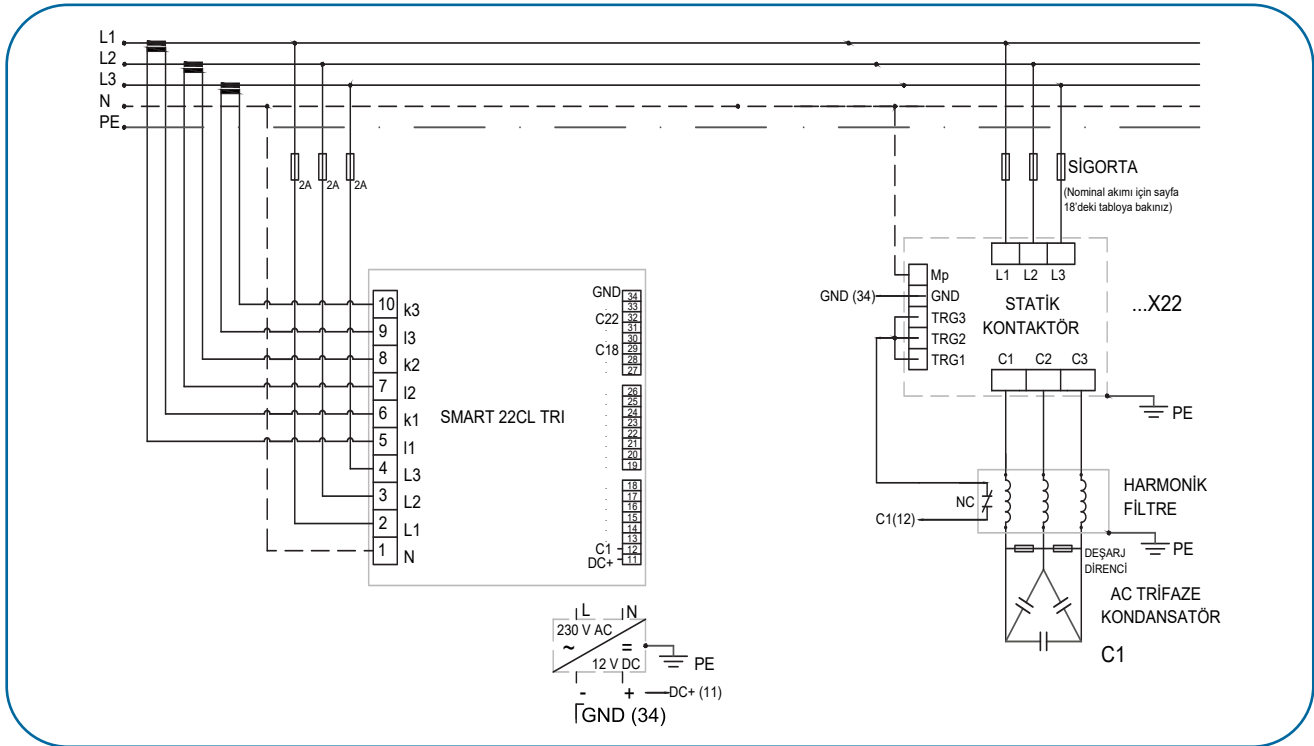
## OG REFERANSLI SMART REAKTİF GÜÇ KONTROL RÖLELERİ BAĞLANTI ŞEMASI



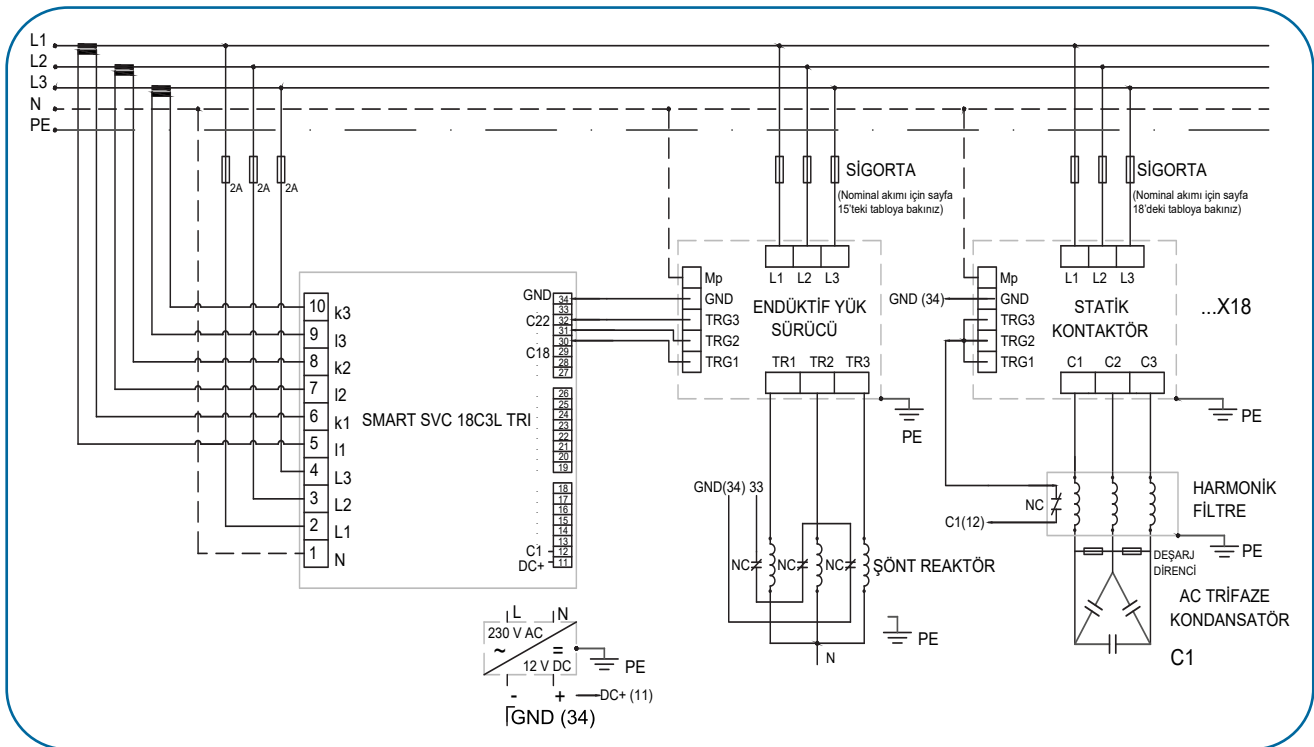
## SVC ÇIKIŞLI OG REFERANSLI SMART REAKTİF GÜÇ KONTROL RÖLELERİ BAĞLANTI ŞEMASI



TRİSTÖRLÜ SMART REAKTİF GÜÇ KONTROL RÖLESİ BAĞLANTI ŞEMASI



SVC ÇIKIŞLI TRİSTÖRLÜ SMART REAKTİF GÜÇ KONTROL RÖLESİ BAĞLANTI ŞEMASI



## SMART REAKTİF GÜÇ KONTROL RÖLELERİ

Ürün Kodu	Ürün Adı	Kademe Sayısı	SVC*	Güç Akış Grafiği	3 Faz 3 Akım	Tek Faz Kondansatör	İki Faz Kondansatör	Üç Faz Kondansatör	Tek Faz Şönt Reaktör	İki Faz Şönt Reaktör	Üç Faz Şönt Reaktör	Cos FI	Aktif Güç (W)	Reaktif Güç (kVAr)	Aktif Enerji (kWh)	Reaktif Enerji (kVArh)	% THD-I	RS 485 Haberleşme	TCR**	TSC***	
GA110	SMART 12CL / COM	12	✓	✓	✓	✓	✓	✓	✓	✓	✓	✓	✓	✓	✓	✓	✓	✓	✓	✓	✓
GA122	SMART 18CL / COM	18	✓	✓	✓	✓	✓	✓	✓	✓	✓	✓	✓	✓	✓	✓	✓	✓	✓	✓	✓

### AÇIKLAMA

İşletmedeki yüklerin değişken olmadığı ve fazlar arası yük dengesizliğinin az sayıda monofaze kademe ile giderilebilir bir yapıda olduğu işletmelerdeki reaktif enerji ihtiyacına smart reaktif güç kontrol röleleri ile cevap verilebilir. İşletmenin ihtiyacı olan kademe sayısına göre, 12 veya 18 kademe smart reaktif güç kontrol rölelerimizden uygun olanı tercih edilerek, etkili bir sonuç elde edilebilir.

#### Kullanılacak İşletmeler

- ✓ Ticarethaneler
- ✓ Marketler
- ✓ Küçük çaplı işletmeler
- ✓ Küçük atölyeler

## SMART SVC REAKTİF GÜÇ KONTROL RÖLELERİ

Ürün Kodu	Ürün Adı	Kademe Sayısı	SVC*	Güç Akış Grafiği	3 Faz 3 Akım	Tek Faz Kondansatör	İki Faz Kondansatör	Üç Faz Kondansatör	Tek Faz Şönt Reaktör	İki Faz Şönt Reaktör	Üç Faz Şönt Reaktör	Cos FI	Aktif Güç (W)	Reaktif Güç (kVAr)	Aktif Enerji (kWh)	Reaktif Enerji (kVArh)	% THD-I	RS 485 Haberleşme	TCR**	TSC***	
GA111	SMART SVC12C3L / COM	12+SVC	✓	✓	✓	✓	✓	✓	✓	✓	✓	✓	✓	✓	✓	✓	✓	✓	✓	✓	✓
GA121	SMART SVC18C3L / COM	18+SVC	✓	✓	✓	✓	✓	✓	✓	✓	✓	✓	✓	✓	✓	✓	✓	✓	✓	✓	✓

### AÇIKLAMA

Yüklerin değişken ve faz dağılımlarının eşit olmadığı, kapasitif yük üreten cihaz teçhizatının ağırlıkta olduğu işletmelerin reaktif enerji ihtiyacının karşılanabilmesi için, endüktif yükleri ayarlanabilir bir şekilde devreye alan smart svc reaktif güç kontrol röleleri kullanılmalıdır. İşletmede kullanılması düşünülen SVC sisteminde kullanılacak olan endüktif yük sürücü ve monofaze şönt reaktörü büyüklüğü, işletmenin endüktif yük ihtiyacına ve yük dengesizliğine göre değişkenlik göstermektedir.

#### Kullanılacak İşletmeler

- ✓ Bankalar
- ✓ Süpermarketler
- ✓ Okullar
- ✓ Kamu binaları
- ✓ Alışveriş Merkezi
- ✓ Benzin İstasyonları
- ✓ Hastahaneler
- ✓ Asansörlü Sistemler
- ✓ Ofisler
- ✓ Sosyal Tesisler

## TRİSTÖR ÇIKIŞLI RÖLELER

Ürün Kodu	Ürün Adı	Kademe Sayısı	SVC*	Güç Akış Grafiği	3 Faz 3 Akım	Tek Faz Kondansatör	İki Faz Kondansatör	Üç Faz Kondansatör	Tek Faz Şönt Reaktör	İki Faz Şönt Reaktör	Üç Faz Şönt Reaktör	Cos FI	Aktif Güç (W)	Reaktif Güç (kVAr)	Aktif Enerji (kWh)	Reaktif Enerji (kVArh)	% THD-I	RS 485 Haberleşme	TCR**	TSC***	
GA120	SMART SVC18C3L - TRI	18+SVC	✓	✓	✓	✓	✓	✓	✓	✓	✓	✓	✓	✓	✓	✓	✓	✓	✓	✓	✓
GA130	SMART 22CL - TRI	22	✓	✓	✓	✓	✓	✓	✓	✓	✓	✓	✓	✓	✓	✓	✓	✓	✓	✓	✓

### AÇIKLAMA

Hızlı değişken yüklere, klasik sistemlerdeki mekanik kontaktörlerle anahtarlama yaparak cevap vermek mümkün değildir. Böyle işletmelere ancak tristörle anahtarlama yapılarak cevap verilebilir. Bunun için tristör çıkışlı smart reaktif güç kontrol röleleri kullanılmalıdır.

#### Kullanılacak İşletmeler

- ✓ CNC Tezgahları
- ✓ Torna-tesviye atölyeleri
- ✓ Pres, punta ve kaynak makinelerinin
- ✓ Asansörlü sistemler
- bulunduğu atölyeler

\*SVC: Static Var Compensation | \*\*TCR: Thyristor Controlled Reactor | \*\*\*TSC: Thyristor Switched Capacitor

OG REFERANSLI REAKTİF GÜÇ KONTROL RÖLELERİ

Ürün Kodu	Ürün Adı	Kademe Sayısı	SVC*	Güç Akış Grafiği	3 Faz Akım	Tek Faz Kondansatör	İki Faz Kondansatör	Üç Faz Kondansatör	Tek Faz Şönt Reaktör	İki Faz Şönt Reaktör	Üç Faz Şönt Reaktör	cos φ	Aktif Güç (W)	Reaktif Güç (kVAr)	Aktif Enerji (kWh)	Reaktif Enerji (kVArh)	% THD-I	RS-485 Haberleşme	TCR**	TSC***	
GA123	SMART SVC18C3L - OG X1A / COM	18+SVC	✓	✓	✓	✓	✓	✓	✓	✓	✓	✓	✓	✓	✓	✓	✓	✓	✓	✓	✓
GA124	SMART SVC18C3L - OG X5A / COM	18+SVC	✓	✓	✓	✓	✓	✓	✓	✓	✓	✓	✓	✓	✓	✓	✓	✓	✓	✓	✓
GA125	SMART 18CL - OG X1A / COM	18		✓	✓	✓	✓	✓	✓	✓	✓	✓	✓	✓	✓	✓	✓	✓	✓	✓	✓
GA126	SMART 18CL - OG X5A / COM	18		✓	✓	✓	✓	✓	✓	✓	✓	✓	✓	✓	✓	✓	✓	✓	✓	✓	✓
GA127	SMART SVC18C3L - OG X/1A - TRI / COM	18+SVC	✓	✓	✓	✓	✓	✓	✓	✓	✓	✓	✓	✓	✓	✓	✓	✓	✓	✓	✓
GA128	SMART SVC18C3L - OG X/5A - TRI / COM	18+SVC	✓	✓	✓	✓	✓	✓	✓	✓	✓	✓	✓	✓	✓	✓	✓	✓	✓	✓	✓

AÇIKLAMA

**Sayacın orta gerilimde olduğu işletmelerde**

- ➔ Trafonun endüktif etkisinin değişen akıma göre ayarlanamaması
- ➔ Yüksek güçlere göre yapılan kompanzasyonun, ölçme ve cevap hassasiyetinin yetersiz kalması
- ➔ Düşük akımlarda ölçü trafolarının ve ölçüm ekipmanlarının hassasiyet sınıflarının yetersiz kalması
- ➔ Boştaki trafoda gözlenen faz dengesizliğinin, orta gerilim tarafında reaktif enerjiyi hem endüktif hem de kapasitif yönde bozucu etki oluşturması
- ➔ Sayaç ile trafo arasında uzun enerji hatları olması gibi sebeplerden ötürü işletmeler reaktif cezaya girmektedir.
- ➔ Smart SVC orta gerilim kompanzasyon sistemleri ise akım bilgisinin orta gerilim tarafından alındığı; röle, kondansatör ve şönt reaktör kompanzatorlerinin alçak gerilim tarafında bulunduğu yeni bir sistemdir.

Smart SVC OG Sistemleri sayesinde, trafo ister yükte olsun, ister yüksüz olsun, sabit kondansatör problemini de ortadan kaldıracak şekilde ç özüm üretebilmektedir. Her iki durumda da aynı akım trafolarını ve aynı kademelerini kullanmaktadır. Ölçüm ve cevap hassasiyeti sayesinde ikinci bir akım trafo grubuna ve ikinci bir kademe grubuna ihtiyaç duymamaktadır.

**Kullanılabilecek işletmeler**

- ✓ Sayacın orta gerilimde olduğu işletmeler

OG AKIM TRAFOLARI İÇİN KABLO KESİTLERİ

SVC OG Reaktif güç kontrol röleleri için güç kapasitelerine göre kullanılabilecek akım trafosu seçimi ve kablo kesit - uzunluk ölçüleri tablodaki gibidir.

		OG Akım trafoları için kablo kesitleri (mm <sup>2</sup> )																				
Akım Trafosu	Trafo Gücü (kVAr)	Akım trafosu ile röle arasındaki mesafe (m)																				
		10	20	30	40	50	60	70	80	90	100	110	120	130	140	150	160	170	180	190	200	
40/1	400	1,5	1,5	1,5	1,5	1,5	1,5	1,5	1,5	1,5	1,5	1,5	1,5	1,5	1,5	1,5	1,5	1,5	1,5	1,5	1,5	
	630	1,5	1,5	1,5	1,5	1,5	1,5	1,5	1,5	1,5	1,5	1,5	1,5	1,5	1,5	1,5	1,5	1,5	1,5	1,5	1,5	
	800	1,5	1,5	1,5	1,5	1,5	1,5	1,5	1,5	1,5	1,5	1,5	1,5	1,5	1,5	1,5	1,5	1,5	1,5	2,5	2,5	
	1000	1,5	1,5	1,5	1,5	1,5	1,5	1,5	1,5	1,5	1,5	1,5	2,5	2,5	2,5	2,5	2,5	2,5	2,5	2,5	2,5	4
	1250	1,5	1,5	1,5	1,5	1,5	1,5	1,5	2,5	2,5	2,5	2,5	2,5	2,5	4	4	4	4	4	4	4	4
	1600	1,5	1,5	1,5	1,5	2,5	2,5	2,5	2,5	4	4	4	4	4	6	6	6	6	6	6	10	10
	2000	1,5	1,5	2,5	2,5	4	4	4	6	6	6	6	10	10	10	10	10	10	10	10	10	L >>
	2500	1,5	2,5	2,5	4	4	6	6	10	10	10	10	10	10	L >>	L >>	L >>	L >>	L >>	L >>	L >>	L >>
100/5	400	1,5	1,5	1,5	1,5	1,5	1,5	1,5	1,5	1,5	1,5	1,5	1,5	1,5	1,5	1,5	1,5	1,5	1,5	1,5	1,5	
	630	1,5	1,5	1,5	1,5	1,5	1,5	1,5	1,5	1,5	1,5	1,5	1,5	1,5	1,5	1,5	1,5	1,5	1,5	1,5	1,5	
	800	1,5	1,5	1,5	1,5	1,5	1,5	1,5	1,5	1,5	1,5	1,5	1,5	1,5	1,5	1,5	1,5	1,5	1,5	1,5	1,5	
	1000	1,5	1,5	1,5	1,5	1,5	1,5	1,5	1,5	1,5	1,5	1,5	1,5	1,5	1,5	1,5	1,5	1,5	1,5	1,5	1,5	
	1250	1,5	1,5	1,5	1,5	1,5	1,5	1,5	1,5	1,5	1,5	1,5	1,5	1,5	1,5	1,5	1,5	1,5	1,5	1,5	1,5	2,5
	1600	1,5	1,5	1,5	1,5	1,5	1,5	1,5	1,5	1,5	1,5	1,5	2,5	2,5	2,5	2,5	2,5	2,5	2,5	2,5	2,5	4
	2000	1,5	1,5	1,5	1,5	1,5	1,5	1,5	2,5	2,5	2,5	2,5	2,5	4	4	4	4	4	4	4	4	6
	2500	1,5	1,5	1,5	1,5	2,5	2,5	2,5	4	4	4	4	4	6	6	6	6	6	6	6	6	10

## NETVAR MODÜLER KOMPANZASYON RÖLELERİ

Ürün Kodu	Ürün Adı	Kademe Sayısı	SVC*	Güç Akış Grafiği	3 Faz 3 Akım	Tek Faz Kondansatör	İki Faz Kondansatör	Üç Faz Kondansatör	Tek Faz Şönt Reaktör	İki Faz Şönt Reaktör	Üç Faz Şönt Reaktör	cos φ	Aktif Güç (kW)	Reaktif Güç (kVAR)	Aktif Enerji (kWh)	Reaktif Enerji (kVArh)	% THD-I	RS 485 Haberleşme	TCR**	TSC***	
GA131	NETVAR NT-R12 ( ANA MODÜL )	12+SVC	✓	✓	✓	✓	✓	✓	✓	✓	✓	✓	✓	✓	✓	✓	✓	✓	✓	✓	✓
GA136	NETVAR NT-R8 ( EK KADEME MODÜLÜ )	8				✓	✓	✓	✓	✓	✓										
GA141	NETVAR NT-E 10 ( GRAFİK LCD )	-										✓	✓	✓	✓	✓	✓				

## AÇIKLAMA

Klasik reaktif güç kontrol rölelerinin kullanıldığı kompanzasyon panolarında, kontaktörlerden pano kapağının üst kısmında bulunan röleye kadar yaklaşık 30 adet ölçme, kontrol ve haberleşme kablosu kullanılmaktadır. Netvar modül kompanzasyon sisteminde ise ana modül panoya monte edilir. Bu ana modül 4 adet kablo yardımıyla kapakta bulunan ekran modülüne bağlanarak parametre ayarları ve izleme yapılır. Böylece fazla kablo maliyetinden ve işçilikten tasarruf sağlanır. Panonun içerisine yerleştirilen ana modül klasik röleye göre hacimce %50 oranında daha küçüktür. Panonun kapağına takılan ekran modülü ise klasik röleye göre %70-80 oranında daha incedir. Ekran modülünün inceliği, panonun derinliğinin azaltılmasına yardımcı olmaktadır. Modbus protokolü ile lokal izleme ve kontrol de sağlanır.

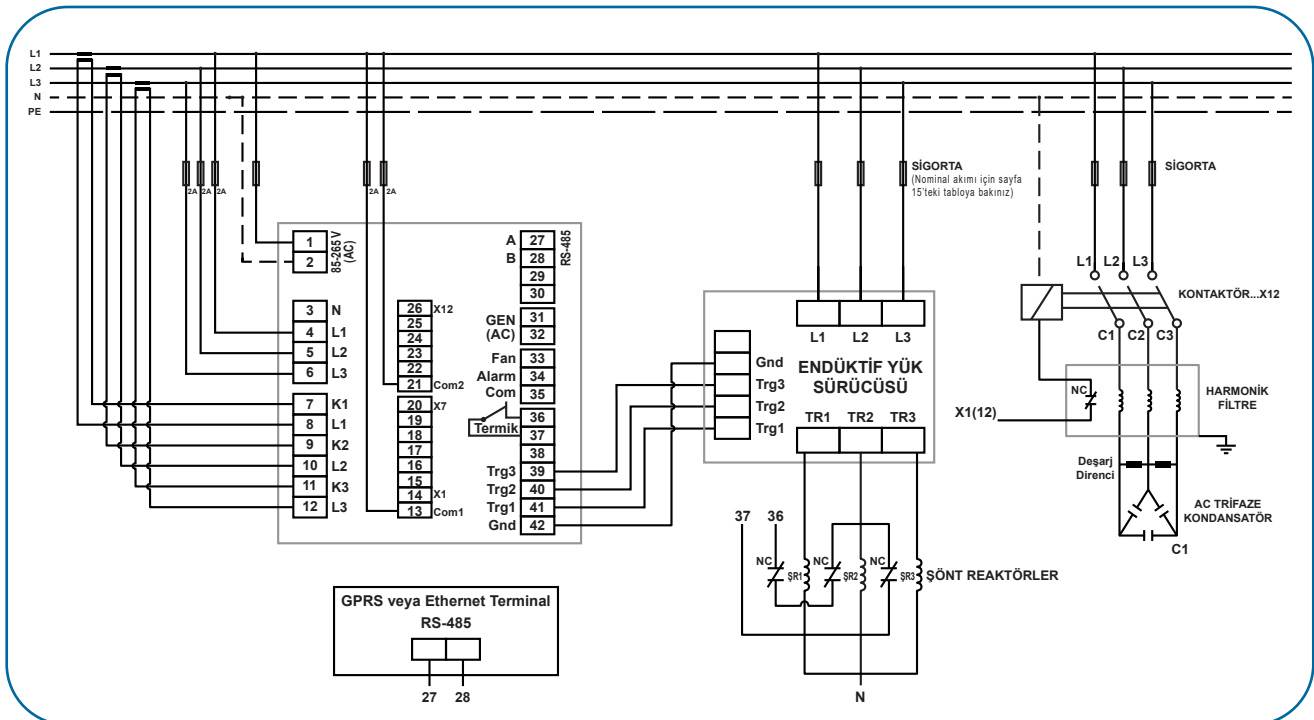
### Netvar Modüler Kompanzasyon Sistemi Bileşenleri

Sistem;

- ➔ 1 Adet Netvar Ana Modül ( Netvar NT-R12 )
- ➔ 1 Adet Netvar Ekran Modülü ( Netvar NT-E 10 )
- ➔ 8'li Ek Kademe Modüllerinden ( Netvar NT-R8 ) oluşmaktadır.

Ana Modülde 12 + SVC kademe bulunmaktadır. Bu kademelerin yetersiz olması durumunda röleyi değiştirmeye gerek kalmadan kademe ilavesi yapılabilir.

## NETVAR MODÜLER KOMPANZASYON SİSTEMİ BAĞLANTI ŞEMASI





## ÜRÜN GÖRSELLERİ



GK 5.0/E



GK 10.0/E



GK 30.0/E

## AÇIKLAMA

Endüktif yük sürücülerini, her faza bağlanan monofaze şönt reaktörleri, sistemin ihtiyacı kadar devreye alarak düşük güçlerde bile hassas kompanzasyon yapmayı sağlayan anahtarlama elemanlarıdır.

Smart SVC sisteminde şönt reaktörler, güçleri tristörler vasıtasıyla belirli açılarda tetiklenerek, her biri 1000 adımda olmak üzere toplamda 3000 adımda ayarlanabilir. Smart SVC Endüktif Yük Sürücülerini 3 adet monofaze şönt reaktörü süreceği şekilde tasarlanmıştır. Bu sayede, her biri ayrı faza bağlı olan bu reaktörlerin güçleri bağımsız ve istenilen gücü sağlayacak şekilde kontrol edilir.

## TEMEL ÖZELLİKLER

Nominal Gerilim (V)	Nominal Güç (kVAr)	Nominal Frekans	Cevap Süresi	Tetikleme Gerilimi	Koruma Sınıfı	Nem	Ortam Sıcaklığı
400 V	5-10-20-30 kVAr	50 Hz	20 ms	12 V DC	IP00	%95	-10°C / +45°C

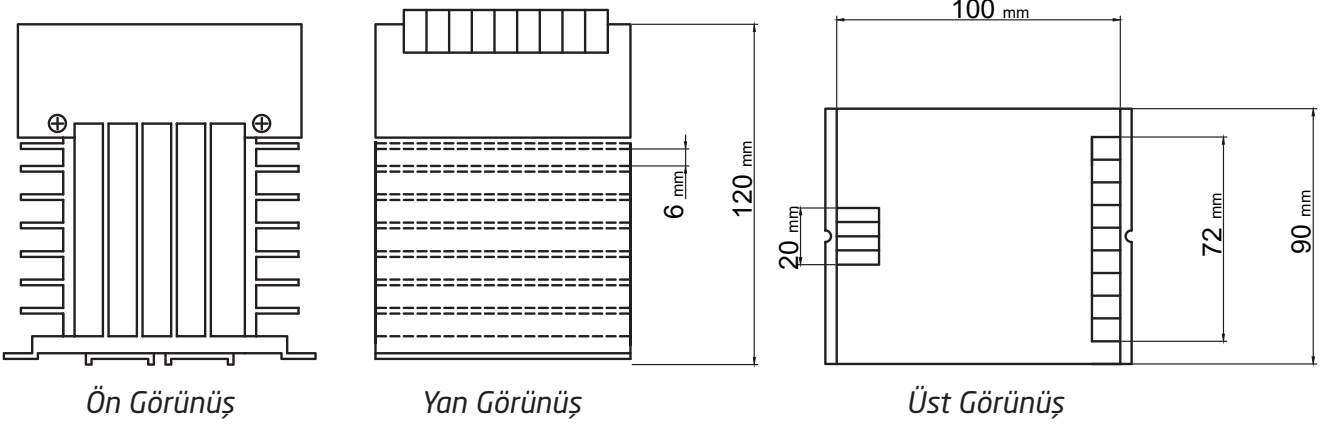
## TEKNİK ÖZELLİKLER

Ürün Kodu	Ürün Adı	Nominal Çalışma Gerilimi	Frekans	Bağlanabilen Şönt Reaktörleri	Kullanılabilen Max Sigorta Akımı (A)	Kullanılabilecek Min Kablo Kesiti (mm <sup>2</sup> )	Azami Endüktif Yük	Nominal Çalışma Akımı (I rms)	Kontrol Gerilimi (VDC)	İşletme Sıcaklığı(°C)
GA21005	GK 5.0/E	230 V	50 Hz	SRM 1,0	10	2,5	3 x 1,6 kVAr	7.2	12	(-10 ...+60)
				SRM 1,5	16	2,5				
GA21010	GK 10.0/E	230 V	50 Hz	SRM 3,0	25	4	3 x 3,3 kVAr	14.4	12	(-10 ...+60)
GA21020	GK 20.0/E	230 V	50 Hz	SRM 5,0	40	6	3 x 7,5 kVAr	32.5	12	(-10 ...+60)
				SRM 7,5	63	10				
GA21030	GK 30.0/E*	230 V	50 Hz	SRM 10,0	80	16	3 x 10 kVAr	43.3	12	(-10 ...+60)

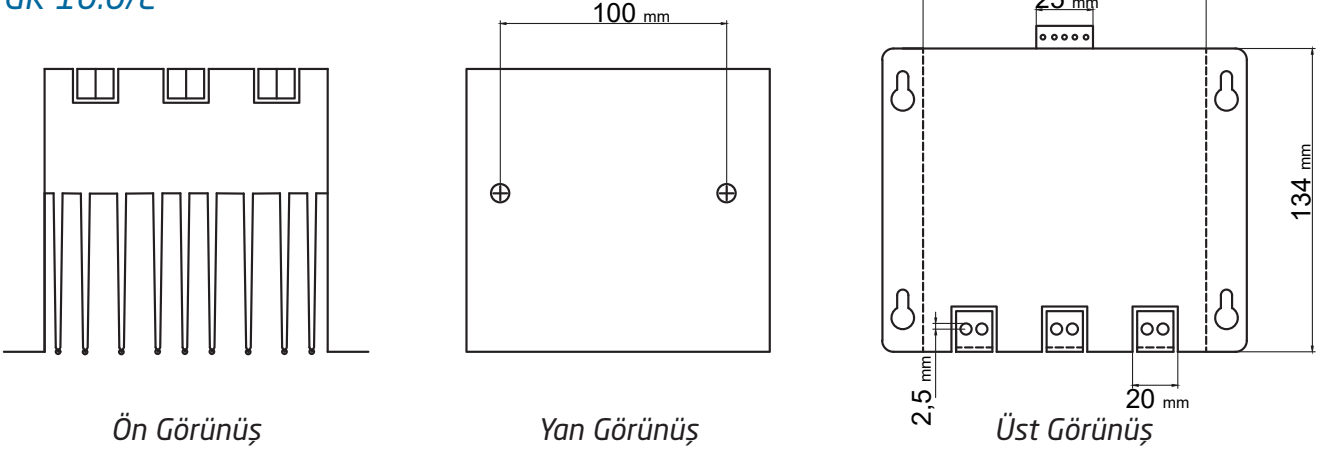
\*Daha büyük güçler için sürücüler en fazla 3 adet olacak şekilde paralel bağlanarak çözüm üretilir.

## ÜRÜN BOYUTLARI

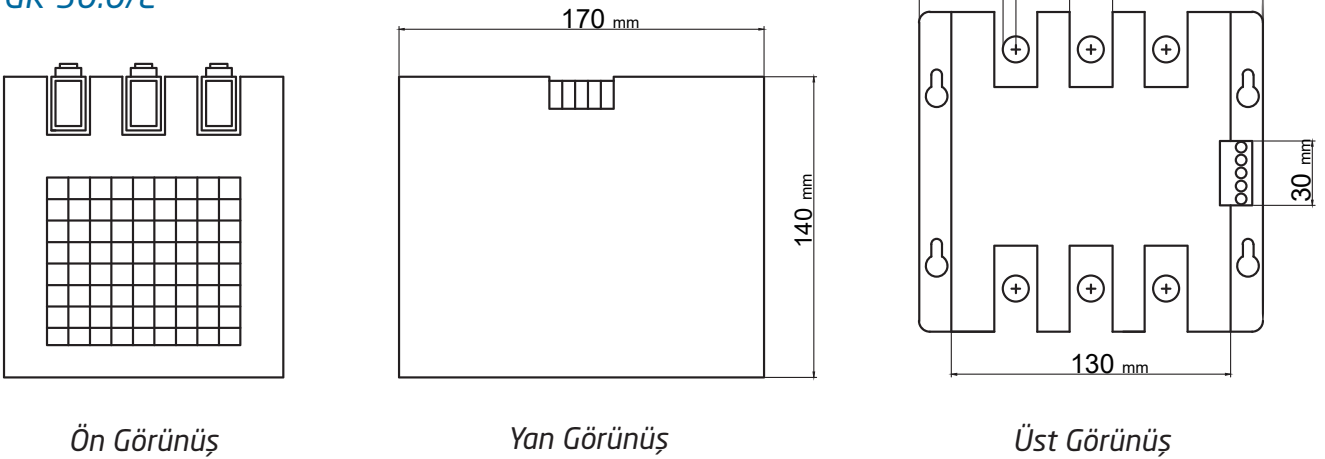
### GK 5.0/E

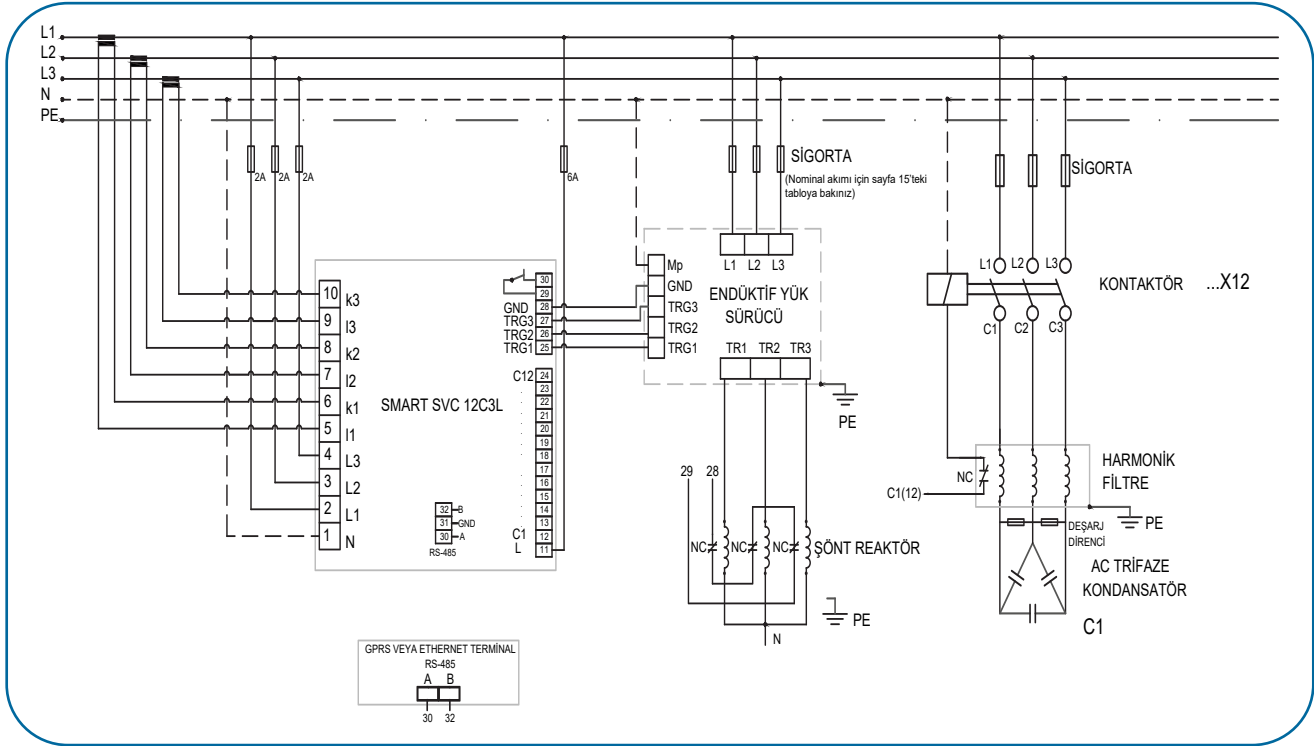


### GK 10.0/E



### GK 30.0/E





## ÜRÜN GÖRSELLERİ



GK 10.0/C



GK 25.0/C



GK 50.0/C

## AÇIKLAMA

Kompanzasyon sistemlerinde kondansatörlerin anahtarlama için kullanılmaktadır. Statik kontaktörler, kondansatör gerilimi ile bara geriliminin eşitlendiği anda anahtarlama yaparak yüksek anahtarlama akımlarını önler. Ayrıca kondansatör boşalma süresini beklemeden çok hızlı anahtarlama yaparak hızlı yüklerin reaktif ihtiyacının karşılanmasını sağlar.

Reaktif değişimlerin hızlı olduğu işletmelerde, kontaktörlü sistemler kompanzasyon ihtiyacına cevap vermekte yetersiz kalmaktadır. Bu tarz işletmelerin kompanzasyonunda klasik sistemlerdeki mekanik kontaktörlerle anahtarlama yerine tristörle anahtarlama yapılarak hızlı değişen yüklere cevap vermek mümkün olmaktadır.

Tristörlü sistemlerde kondansatörler sıfır geçişlerinde devreye alındığı için boşalma sürelerini bekleme zorunluluğu ortadan kalkar. Ayrıca kondansatörler ilk devreye alındığında çekilen akım minimum olduğu için, yüksek bir hızda devreye alıp çıkarmak mümkün olmaktadır.

## TEMEL ÖZELLİKLER

Nominal Gerilim (V)	Nominal Güç (kVAr)	Nominal Frekans	Cevap Süresi	Tetikleme Gerilimi	Koruma Sınıfı	Nem	Ortam Sıcaklığı
400 V	10-15 25-50 kVAr	50 Hz	20 ms	12 V DC	IP00	%95	-10°C / +60°C

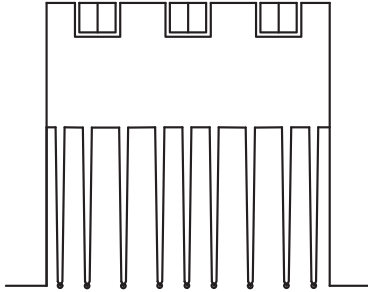
**Statik kontaktörlerin hızlı tip sigortalar ile kullanılması gerekmektedir.**  
**Statik kontaktörler harmonik filtre veya akım sınırlayıcı reaktörle birlikte kullanılmalıdır.**

## TEKNİK ÖZELLİKLER

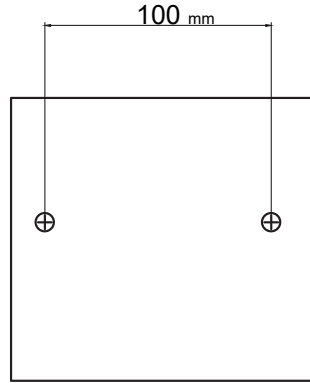
Ürün Kodu	Ürün Adı	Nominal Çalışma Gerilimi	Frekans	Bağlanabilen Max Kondansatör Gücü (400 V)	Kullanılabilen Max Sigorta Akımı (A)	Kullanılabilecek Min Kablo Kesiti (mm <sup>2</sup> )	Azami Kapasitif Yük	Nominal Çalışma Akımı (A)	Kontrol Gerilimi (VDC)	İşletme Sıcaklığı(°C)
GA22010	GK 10.0/C	400 V	50 Hz	10 kVAr	25	4	3 x 3,3 kVAr	16	12	(-10 ...+60)
GA22015	GK 15.0/C	400 V	50 Hz	15 kVAr	40	6	3 x 5 kVAr	25	12	(-10 ...+45)
GA22025	GK 25.0/C	400 V	50 Hz	25 kVAr	63	16	3 x 8,3 kVAr	40	12	(-10 ...+45)
GA22050	GK 50.0/C	400 V	50 Hz	50 kVAr	125	35	3 x 16,6 kVAr	80	12	(-10 ...+60)

## ÜRÜN BOYUTLARI

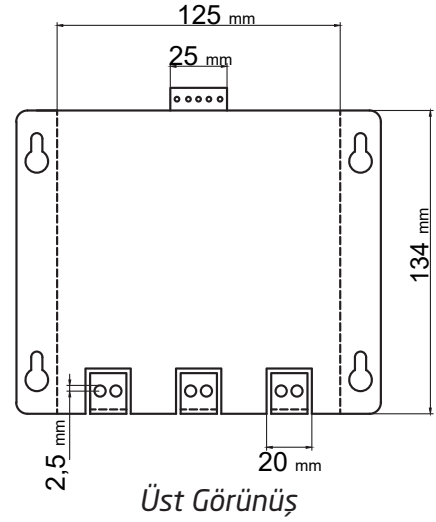
## GK 10.0/C



Ön Görünüş

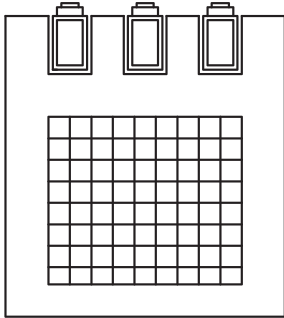


Yan Görünüş

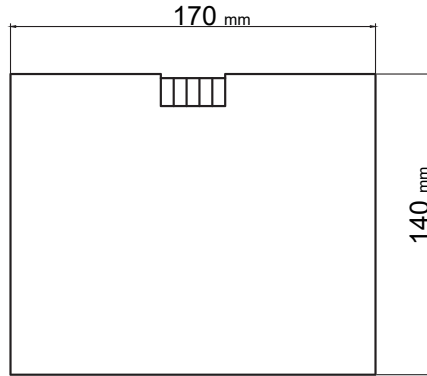


Üst Görünüş

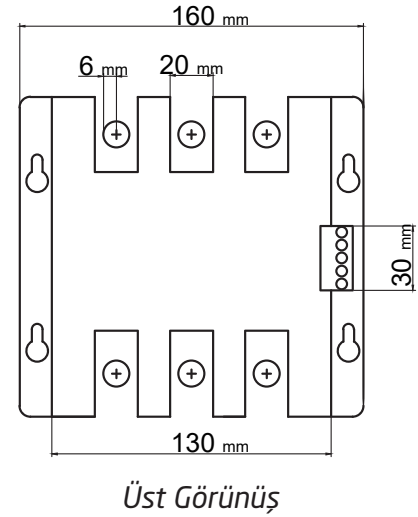
## GK 25.0/C - GK 15.0/C



Ön Görünüş

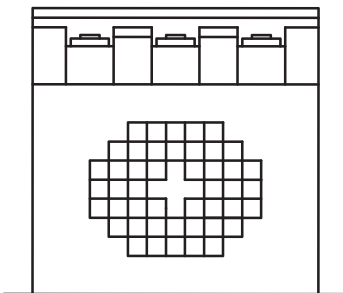


Yan Görünüş

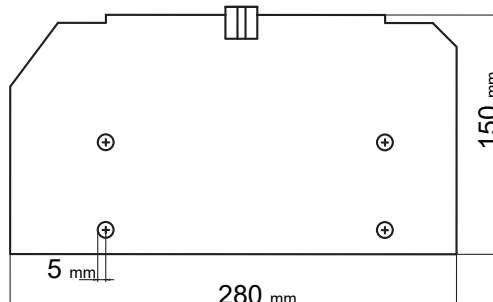


Üst Görünüş

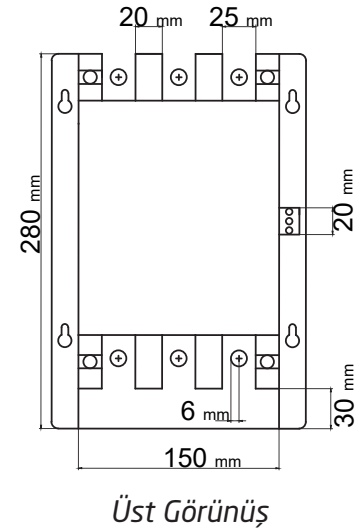
## GK 50.0/C



Ön Görünüş

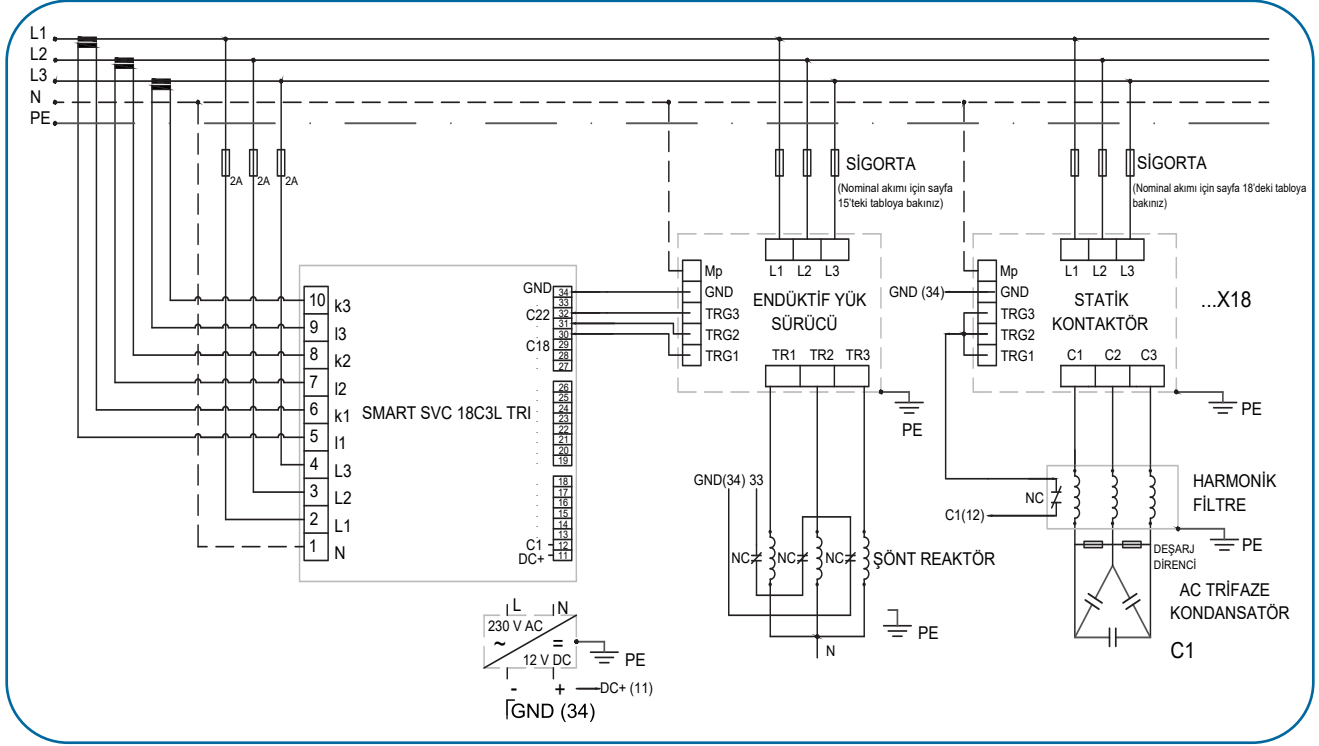


Yan Görünüş



Üst Görünüş

## BAĞLANTI ŞEMASI



## ÜRÜN GÖRSELLERİ



SRM 10.0



SRM 3.0



SRT 10.0



SRT 5.0

## AÇIKLAMA

OG kabloları, UPS'ler ve elektronik balastlı aydınlatma elemanları kapasitif karakterlidir. Bu tür yüklerin bulunduğu işletmelerde reaktif güç ihtiyacını karşılamak ve reaktif oranları istenilen sınırlarda tutabilmek için şönt reaktörlere ihtiyaç duyulur.

Gün geçtikçe işletmelerin yük profili değişiklik göstermektedir. Eskiden sadece kondansatör bağlamak ile yapılan kompanzasyon yeterli olmaktadır. Fakat günümüzde işletmelerde kapasitif karakteristikli cihazların sayısı sürekli artmaktadır. Dolayısıyla doğru bir kompanzasyon için kondansatörlerle birlikte şönt reaktörleri de kullanmak gerekmektedir. İşletmelerin büyüklüğüne ve yük profiline göre kullanılacak şönt reaktör büyüklüğü değişmektedir. İşletme doğru bir şekilde analiz edildikten sonra maliyet de göz önünde bulundurularak en uygun şönt reaktörü seçilmelidir.

## TEMEL ÖZELLİKLER

Nominal Gerilim (V)	Nominal Güç (kVAr)	Nominal Frekans	Faz Sayısı	Endüktivite Toleransı	Koruma Sınıfı	Termik Koruma	İzolasyon Sınıfı	Soğutma	Nem	Nüve	Sarım Malzemesi	Bağlantı
230/400	0,5-100	50 Hz	1 faz, 3 faz	%3	IP00	120 °C, 1 NC Kontak	F (155°C)	T40 (Doğal)	%95	Düşük kayıplı silisli sac, hava aralıklı	Bakır, Alüminyum	Klemens, pabuç, bakır bara

- ✓ Yüksek geçirgenlikli demir nüveli
- ✓ Sessiz çalışma
- ✓ F izolasyon sınıfı
- ✓ Max. 40 derece ortam sıcaklığına uygun tasarım

## ÜRÜN GÖRSELLERİ



SRM 10.0



SRM 3.0



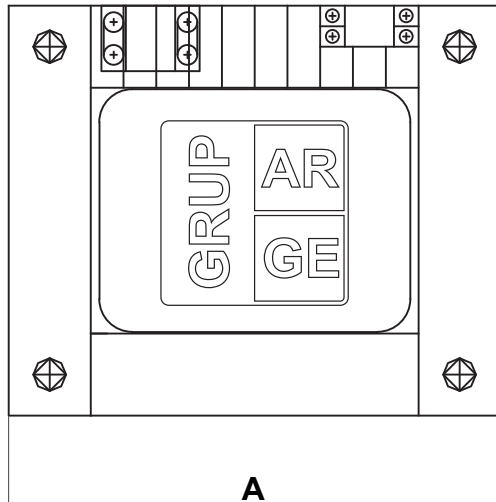
SRM 1.5

## TEKNİK ÖZELLİKLER

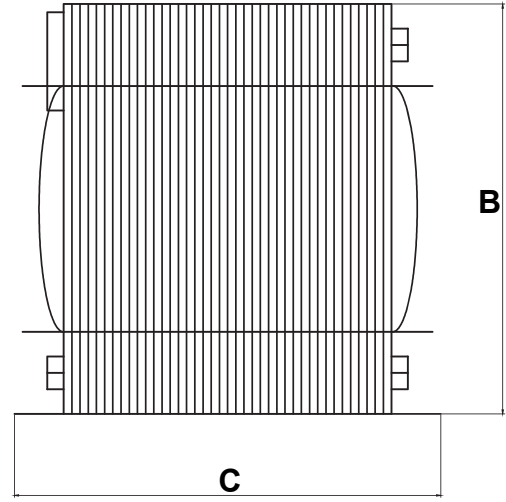
Ürün Kodu	Ürün Adı	Monofaze	Gerilim 230 (V)	Akım (A)	Güç (kVAr)	Termik Koruma	Bağlantı	Ağırlık (kg)
GA42010	SRM 1.0	✓	✓	4.34	1.00	✓	Klemens	6,50
GA42015	SRM 1.5	✓	✓	6.52	1.50	✓	Klemens	12,0
GA42030	SRM 3.0	✓	✓	13.04	3.00	✓	Klemens	17,5
GA42050	SRM 5.0	✓	✓	21.73	5.00	✓	Pabuç	18,5
GA42075	SRM 7.5	✓	✓	32.60	7.50	✓	Pabuç	28,0
GA42100	SRM 10.0	✓	✓	43.40	10.0	✓	Bara	38,0

## ÜRÜN BOYUTLARI

BOYUTLAR (mm)					
Ürün Kodu	Ürün Adı	A	B	C	
GA42010	SRM 1.0	150	130	100	
GA42015	SRM 1.5	150	130	145	
GA42030	SRM 3.0	190	165	150	
GA42050	SRM 5.0	205	260	120	



Ön Görünüş

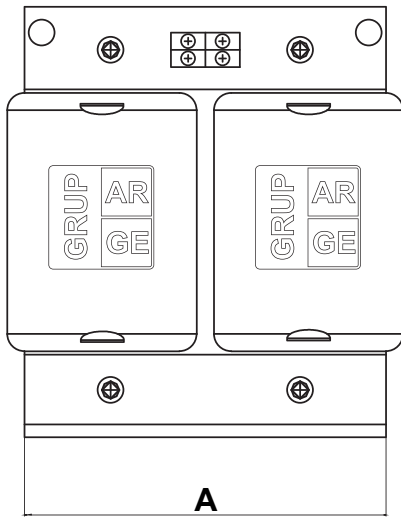


Yan Görünüş

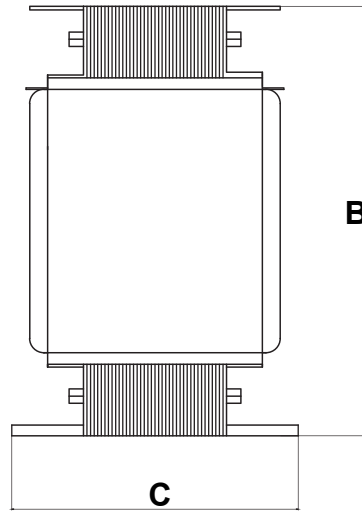


ÜRÜN BOYUTLARI

BOYUTLAR (mm)				
Ürün Kodu	Ürün Adı	A	B	C
GA42075	SRM 7.5	250	310	140
GA42100	SRM 10.0	250	310	160



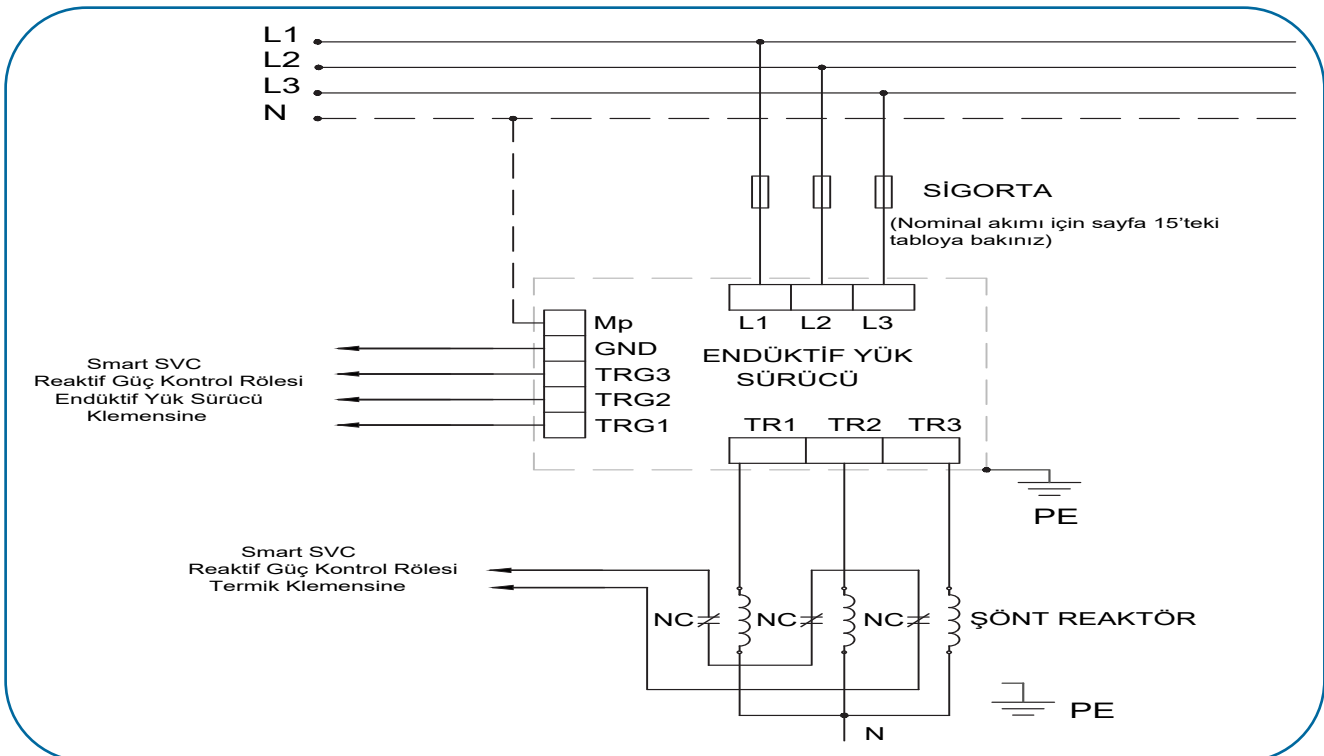
Ön Görünüş



Yan Görünüş

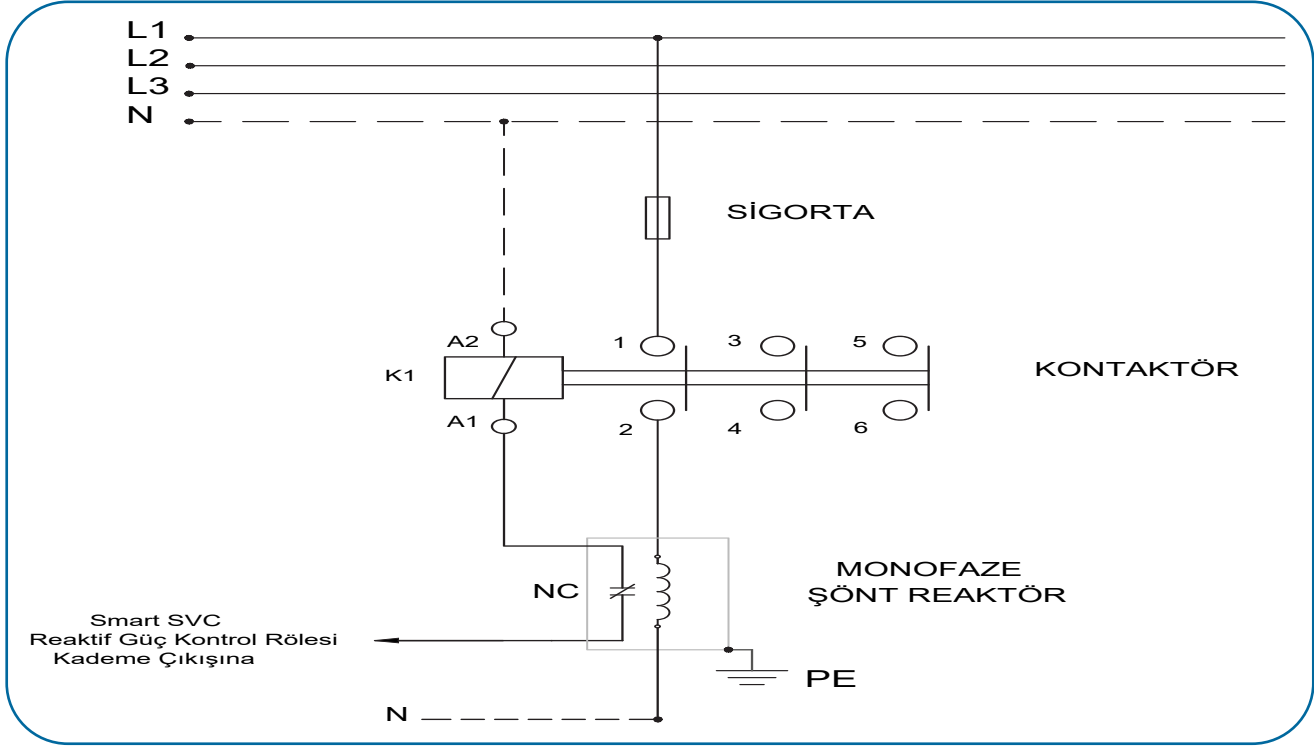
BAĞLANTI ŞEMASI

ENDÜKTİF YÜK SÜRÜCÜ - MONOFAZE ŞÖNT REAKTÖR (SVC) BAĞLANTI ŞEMASI



## BAĞLANTI ŞEMASI

### MONOFAZE ŞÖNT REAKTÖR - KONTAKTÖR BAĞLANTI ŞEMASI



## ÜRÜN GÖRSELLERİ



SRT 10.0



SRT 5.0

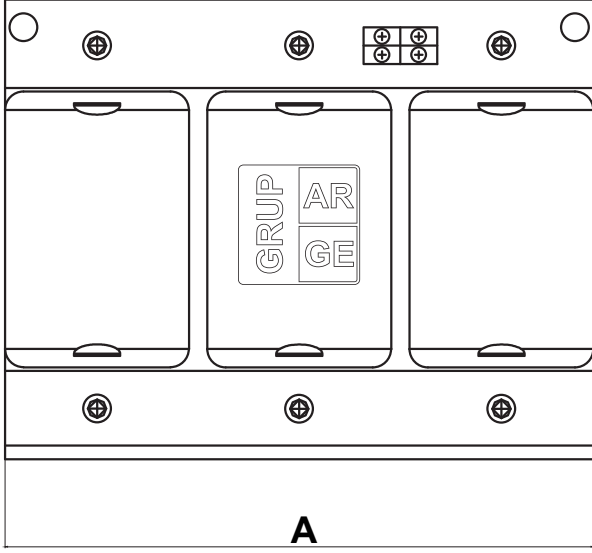
## TEKNİK ÖZELLİKLER

Ürün Kodu	Ürün Adı	Trifaze	Gerilim 400 (V)	Akım (A)	Güç (kVAr)	Termik Koruma	Bağlantı	Ağırlık (kg)
GA44005	SRT 0.5	✓	✓	0.72	0.5	✓	Klemens	8,00
GA44010	SRT 1.0	✓	✓	1.44	1.0	✓	Klemens	11,5
GA44015	SRT 1.5	✓	✓	2.16	1.5	✓	Klemens	14,5
GA44025	SRT 2.5	✓	✓	3.60	2.5	✓	Klemens	18,0
GA44050	SRT 5.0	✓	✓	7.21	5.0	✓	Klemens	36,0
GA44075	SRT 7.5	✓	✓	10.82	7.5	✓	Klemens	48,0
GA44100	SRT 10.0	✓	✓	14.43	10.0	✓	Bara	58,0
GA44125	SRT 12.5	✓	✓	18.04	12.5	✓	Bara	64,0
GA44150	SRT 15.0	✓	✓	21.65	15.0	✓	Bara	68,0
GA44200	SRT 20.0	✓	✓	28.86	20.0	✓	Bara	84,0
GA44250	SRT 25.0	✓	✓	36.08	25.0	✓	Bara	104,0
GA44500	SRT 50.0	✓	✓	72.17	50.0	✓	Bara	200,0

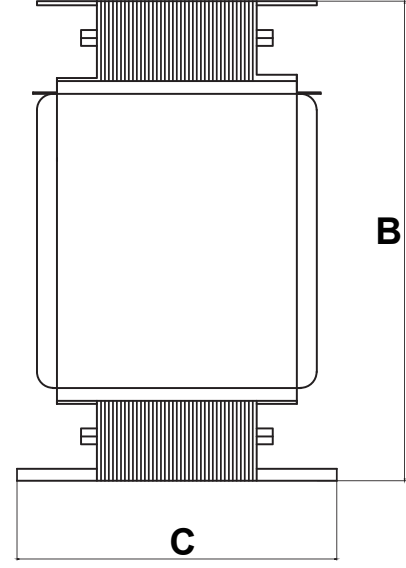
## ÜRÜN BOYUTLARI

BOYUTLAR (mm)				
Ürün Kodu	Ürün Adı	A	B	C
GA44005	SRT 0.5	180	155	110
GA44010	SRT 1.0	240	205	115
GA44015	SRT 1.5	240	205	125
GA44025	SRT 2.5	240	205	135
GA44050	SRT 5.0	300	255	140
GA44075	SRT 7.5	300	250	205
GA44100	SRT 10.0	250	310	150
GA44125	SRT 12.5	380	300	185
GA44150	SRT 15.0	380	300	190
GA44200	SRT 20.0	430	350	190
GA44250	SRT 25.0	440	350	200
GA44500	SRT 50.0	580	500	280

## ÜRÜN BOYUTLARI

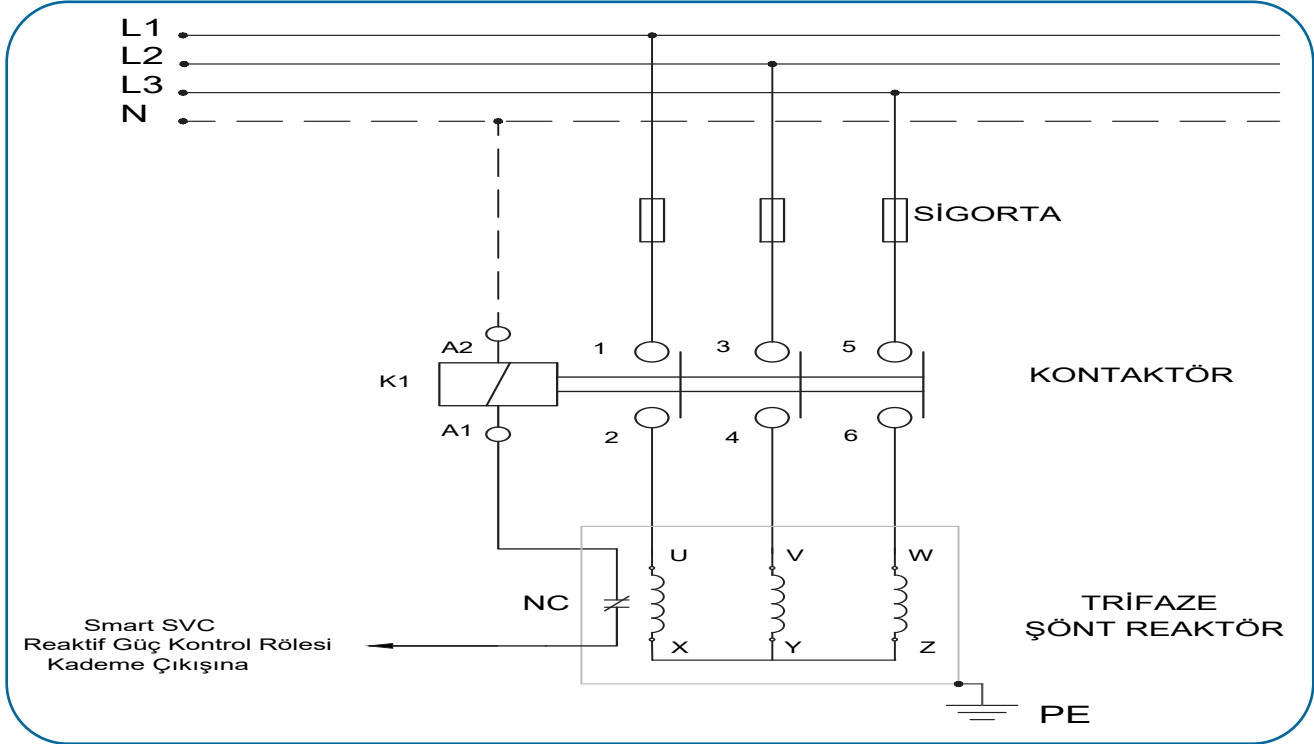


Ön Görünüş



Yan Görünüş

## BAĞLANTI ŞEMASI





KND - T - 5.0 kVAr



KND - M - 2.5 kVAr

## AÇIKLAMA

Elektrik motorları, trafo vb. cihazların bulunduğu endüktif karakterli işletmelerde reaktif güç ihtiyacını karşılamak için güç kondansatörleri kullanılır. Reaktif güç kontrol röleleri, kontaktörler veya yarı iletken anahtarlama elemanları vasıtasıyla kondansatörleri devreye alıp çıkararak işletmenin reaktif ihtiyacını karşılar ve reaktif değerlerin istenilen oranların altında kalmasını sağlar.

## TEMEL ÖZELLİKLER

Nominal Gerilimler (V)	Nominal Frekans	Maksimum Gerilim (V)	Maksimum Akım (A)	Tolerans	İç Bağlantı	Kayıplar	Sıcaklık Sınıfı	Nem	Ömür
400 V, 440 V, 525 V	50 Hz	1,1 Un 8 saat/gün	2 x In	± %5	Üçgen	<0,5 W/kVAr	-40 °C	%95	>100000 saat

**Kondansatörlerin panoya dik olarak yerleştirilmesi gerekmektedir.**

## ÜRÜN GÖRSELLERİ



KND - M - 2.5 kVAr

## TEKNİK ÖZELLİKLER

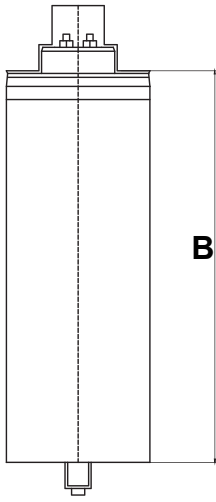
### MONOFAZE KONDANSATÖRLER (230 V)

Ürün Kodu	Ürün Adı	Akım (A) (230 V için)	Güç (kVAr)	
			230 V	400 V
GA720025	KND - M - 0.25 kVAr	1.08	0.25	0.75
GA720050	KND - M - 0.5 kVAr	2.17	0.5	1.5
GA720100	KND - M - 1.0 kVAr	4.34	1.0	3
GA720150	KND - M - 1.5 kVAr	6.52	1.5	4.5
GA720250	KND - M - 2.5 kVAr	10.86	2.5	7.5
GA720500	KND - M - 5.0 kVAr	21.73	5.0	15
GA720750	KND - M - 7.5 kVAr	32.06	7.5	22.5
GA721000	KND - M - 10.0 kVAr	43.47	10.0	30

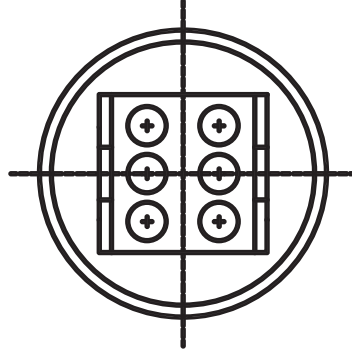
## ÜRÜN BOYUTLARI

BOYUTLAR (mm)				
MONOFAZE (230V)	Ürün Kodu	Ürün Adı	A	B
		GA720025	KND - M - 0.25 kVAr	50
	GA720050	KND - M - 0.5 kVAr	50	135
	GA720100	KND - M - 1.0 kVAr	65	130
	GA720150	KND - M - 1.5 kVAr	65	130
	GA720250	KND - M - 2.5 kVAr	75	193
	GA720500	KND - M - 5.0 kVAr	90	203
	GA720750	KND - M - 7.5 kVAr	116	243
	GA721000	KND - M - 10.0 kVAr	116	243

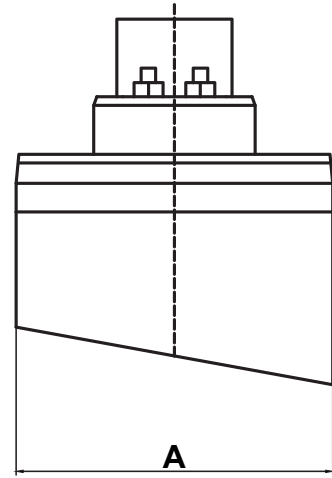
## ÜRÜN BOYUTLARI



Ön Görünüş

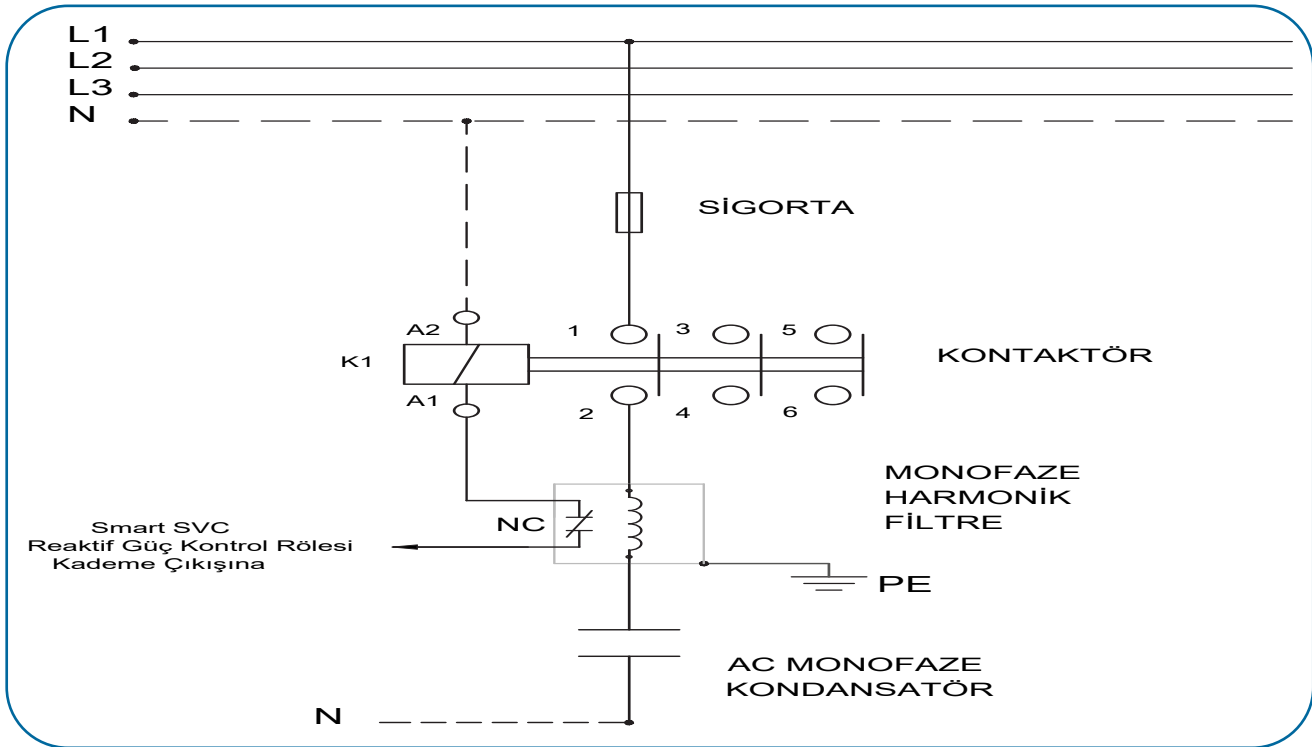


Üst Görünüş



A

## BAĞLANTI ŞEMASI



## ÜRÜN GÖRSELLERİ



KND - T - 5.0/6,05 kVar

## TEKNİK ÖZELLİKLER

### TRİFAZE KONDANSATÖRLER (400 V / 440 V)

Ürün Kodu	Ürün Adı	Akım (A) (400 V için)	Güç (kVar)	
			400 V	440 V
GA740050	KND - T - 0.5/0.61 kVar	0.72	0.5	0.61
GA740100	KND - T - 1.0/1.21 kVar	1.44	1.0	1.21
GA740150	KND - T - 1.5/1.82 kVar	2.16	1.5	1.82
GA740250	KND - T - 2.5/3.03 kVar	3.60	2.5	3.03
GA740500	KND - T - 5.0/6,05 kVar	7.21	5.0	6.05
GA740750	KND - T - 7.5/9.08 kVar	10.82	7.5	9.08
GA741000	KND - T - 10.0/12.10 kVar	14.43	10.0	12.10
GA741250	KND - T - 12.5/15.12 kVar	18.04	12.5	15.12
GA741500	KND - T - 15.0/18.15 kVar	21.65	15.0	18.15
GA741860	KND - T - 18.6/22.50 kVar	26.87	18.6	22.50
GA742000	KND - T - 20.0/24.20 kVar	28.86	20.0	24.20
GA742322	KND - T - 23.2/28.10 kVar	33.50	23.2	28.10
GA742500	KND - T - 25.0/30.25 kVar	36.08	25.0	30.25
GA743000	KND - T - 30.0/36.30 kVar	43.30	30.0	36.30

### TRİFAZE KONDANSATÖRLER (525 V)

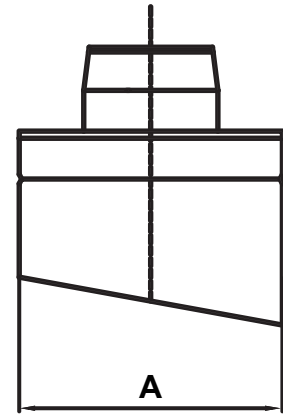
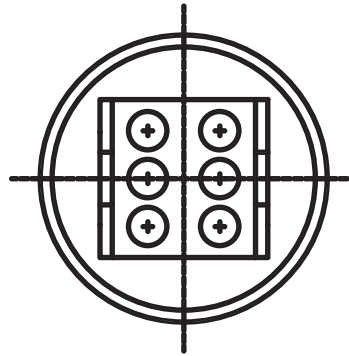
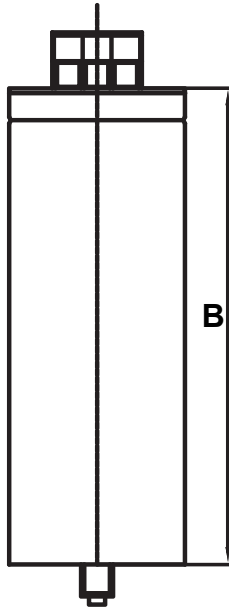
Ürün Kodu	Ürün Adı	Akım (A)		Güç (kVar)	
		525 V	400 V	525 V	400 V
GA750500	KND - T - 5.0 / 525	5,50	4,19	5.0	2,90
GA750750	KND - T - 7.5 / 525	8,25	6,28	7.5	4,40
GA751000	KND - T - 10.0 / 525	11,00	8,38	10.0	5,80
GA751250	KND - T - 12.5 / 525	13,75	10,47	12.5	7,30
GA751500	KND - T - 15.0 / 525	16,50	12,57	15.0	8,70
GA752000	KND - T - 20.0 / 525	21,99	16,76	20.0	11,60
GA752500	KND - T - 25.0 / 525	27,49	20,95	25.0	14,50
GA753000	KND - T - 30.0 / 525	32,99	25,14	30.0	17,40



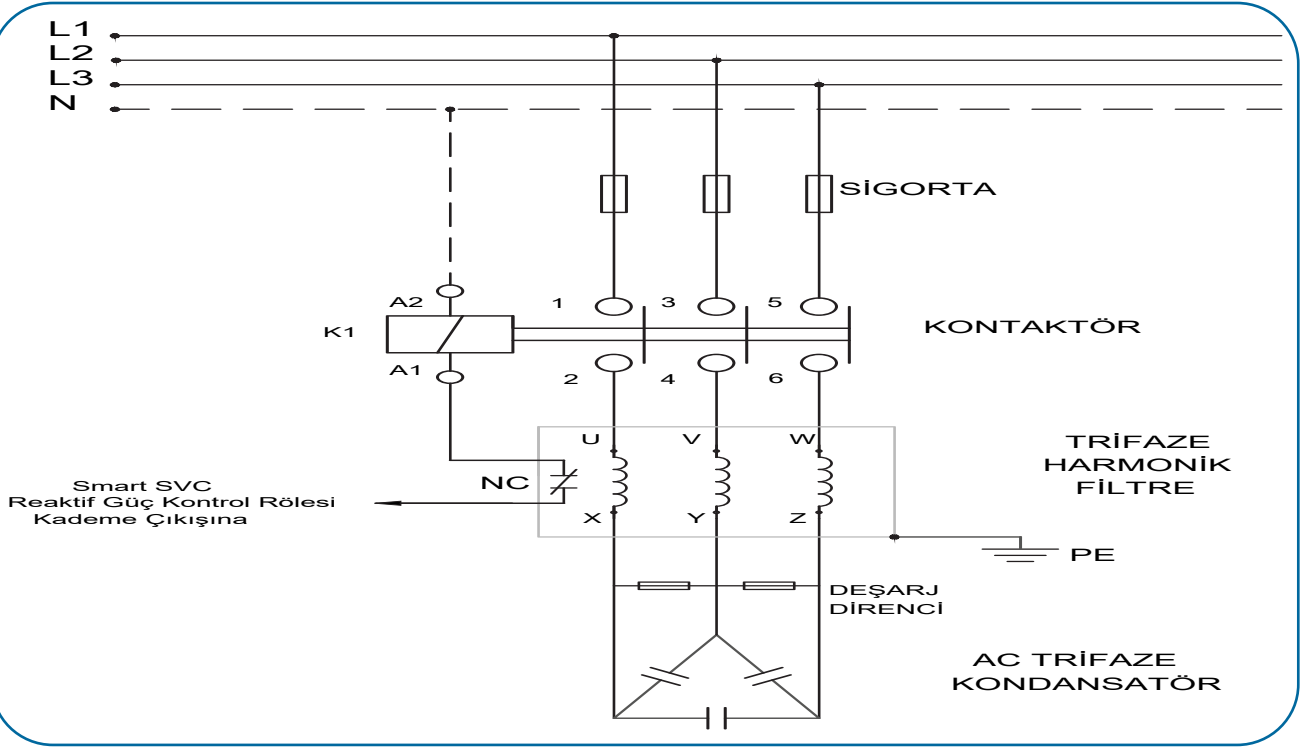
## ÜRÜN BOYUTLARI

BOYUTLAR (mm)			
ÜRÜN KODU	ÜRÜN ADI	A	B
GA740050	KND - T - 0.5/0.61 kVAr	50	125
GA740100	KND - T - 1.0/1.21 kVAr	50	125
GA740150	KND - T - 1.5/1.82 kVAr	50	125
GA740250	KND - T - 2.5/3.03 kVAr	65	130
GA740500	KND - T - 5.0/6,05 kVAr	75	193
GA740750	KND - T - 7.5/9.08 kVAr	75	193
GA741000	KND - T - 10.0/12.10 kVAr	90	203
GA741250	KND - T - 12.5/15.12 kVAr	90	203
GA741500	KND - T - 15.0/18.15 kVAr	90	243
GA741860	KND - T - 18.6/22.50 kVAr	116	243
GA742000	KND - T - 20.0/24.20 kVAr	116	243
GA742322	KND - T - 23.2/28.10 kVAr	116	283
GA742500	KND - T - 25.0/30.25 kVAr	116	283
GA743000	KND - T - 30.0/36.30 kVAr	116	283

BOYUTLAR (mm)			
ÜRÜN KODU	ÜRÜN ADI	A	B
GA750500	KND - T - 5.0 / 525	75	193
GA750750	KND - T - 7.5 / 525	75	193
GA751000	KND - T - 10.0 / 525	75	193
GA751250	KND - T - 12.5 / 525	90	203
GA751500	KND - T - 15.0 / 525	90	243
GA752000	KND - T - 20.0 / 525	90	243
GA752500	KND - T - 25.0 / 525	116	243
GA753000	KND - T - 30.0 / 525	116	243



## BAĞLANTI ŞEMASI



## ÜRÜN GÖRSELLERİ



DEŞARJ REAKTÖRÜ

## AÇIKLAMA

Hızlı yüklerin bulunduğu işletmelerde kondansatörlerin kısa sürede deşarj edilmesini sağlar. Bu şekilde kondansatörlerin ve kontaktörlerin ömrünü uzatır.

50 kVAR ' a kadar sistemlerde 1 adet deşarj reaktörü kullanılır. 50 kVAR ile 100 kVAR arasında 2 adet deşarj reaktörü kullanılmalıdır.

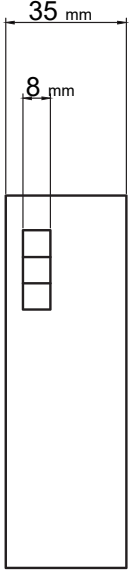
## TEMEL ÖZELLİKLER

Nominal Gerilim (V)	Nominal Frekans	Deşarj Süresi	Deşarj Edilecek AG Kondansatör Gücü	Ağırlık (kg)
180 V ....680 V	50 Hz	12,5 kVAR için $t < 1,2$ sn 25 kVAR için $t < 2,5$ sn 50 kVAR için $t < 5$ sn	Max 50 kVAR	540 gr

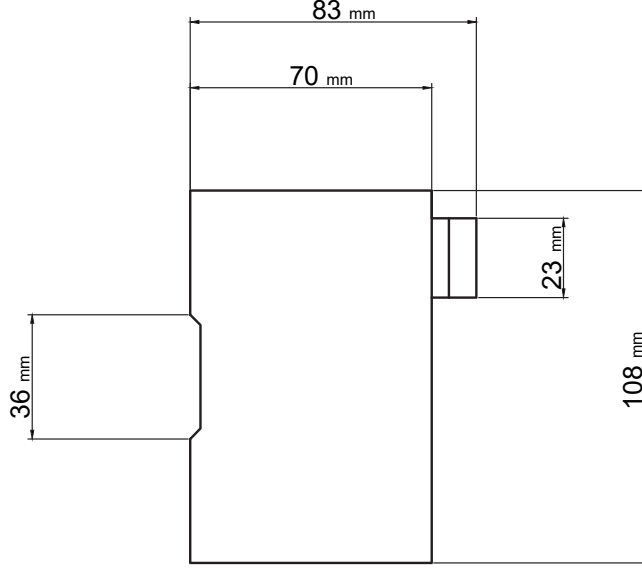
## TEKNİK ÖZELLİKLER

Ürün Kodu	Ürün Adı	Açıklama	Max. Güç	Max. Gerilim
GA3711	Deşarj Reaktörü	Hızlı yüklerin bulunduğu işletmelerde kondansatörlerin kısa sürede ( $t < 5$ sn) deşarjı için kullanılır.	50 kVAR	680 V

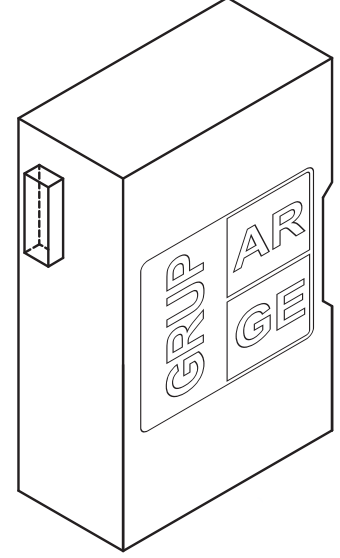
## ÜRÜN BOYUTLARI



Ön Görünüş

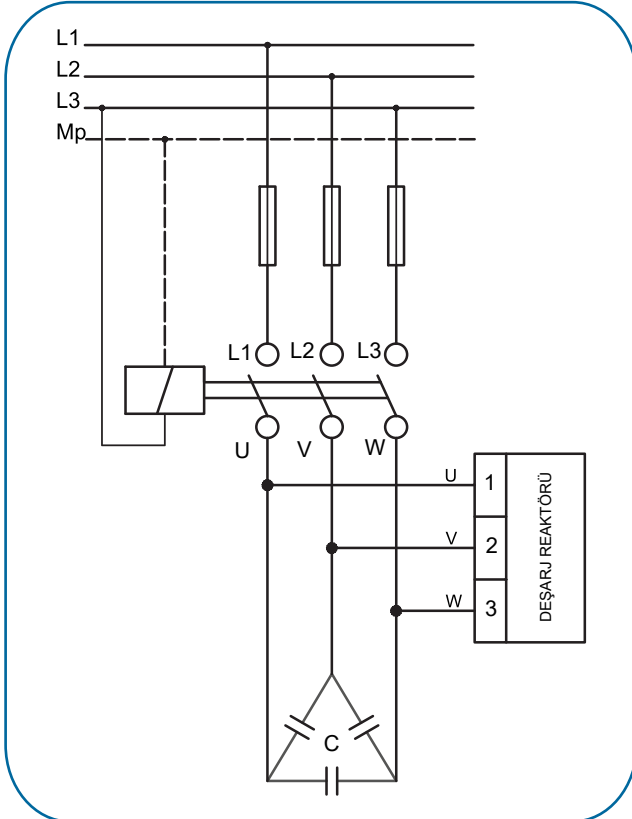


Yan Görünüş

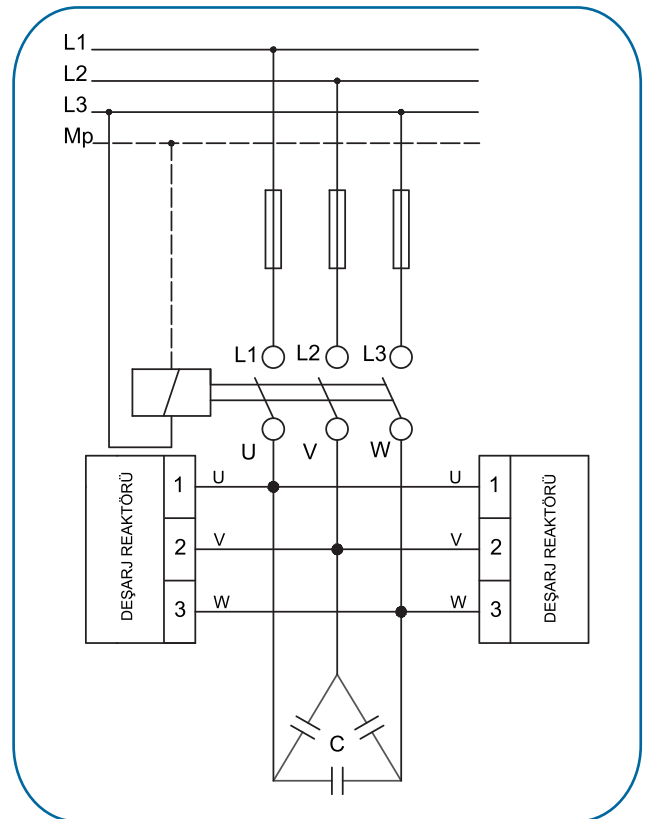


İzometrik Görünüş

## BAĞLANTI ŞEMALARI



50 kVAR'a kadar deşarj reaktörü bağlantı şeması



50 kVAR-100 kVAR arası deşarj reaktörü bağlantı şeması



KKNT - 5.0



KKNT - 15.0



KKNT - 30.0



KKNT - 50.0



KKNT - 75.0

## AÇIKLAMA

Bobinine elektrik verildiği zaman kapalı kontaklarını açan, açık olan kontaklarını kapatan ve uzaktan kumanda edilebilen elektromanyetik anahtarlardır.

Bilindiği gibi kondansatörler ilk devreye alınma anında 1 ile 15 kHz arasında yüksek frekans ve anma akımının 150 katına kadar çıkabildiği, çok kısa süreli yüksek akımlara sebep olurlar. Bu akımları sınırlamak için kondansatörün bağlandığı her üç faza da ön direnç ilave edilebilir. Normal şartlarda bu işlem zor olduğundan sadece bu amaç için tasarlanmış olan kompanzasyon kontaktörü kullanılır.

## ÜRÜN GÖRSELLERİ



KKNT - 5.0

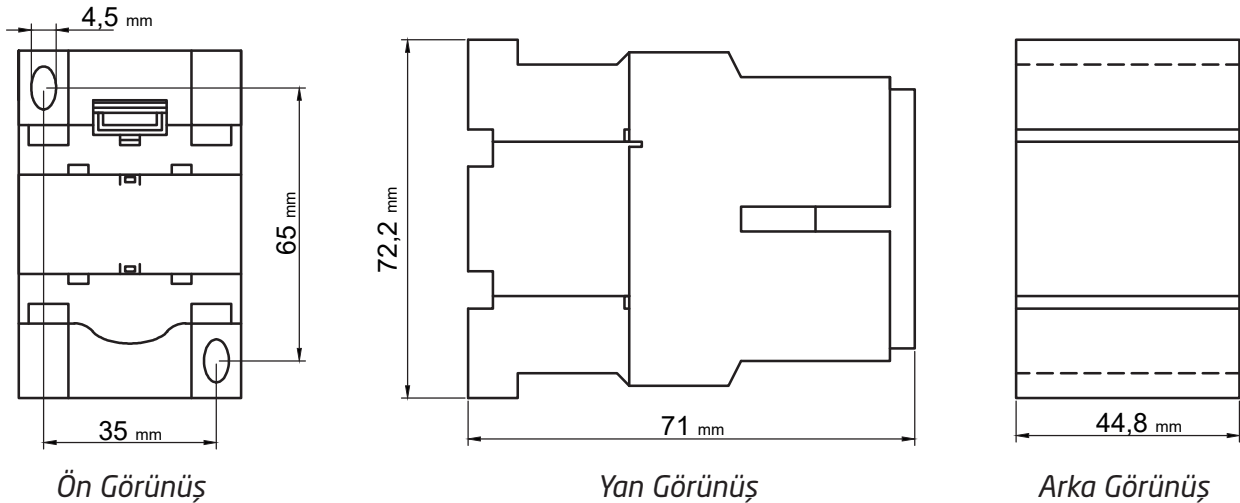
## TEKNİK ÖZELLİKLER

Ürün Kodu	Ürün Adı	Güç kVAr (400 V)	Güç kVAr (230 V)	İşletme Akımı (400 V için)
GA24010250	KKNT - 2.5	2.5 kVAr	1.4 kVAr	3.6 A
GA24010500	KKNT - 5.0	5.0 kVAr	2.8 kVAr	7.2 A
GA24010750	KKNT - 7.5	7.5 kVAr	4.0 kVAr	11.0 A

Harmonik filtresiz kademelerde bir üst değer kontaktör seçilmelidir.

2.5, 5.0, 7.5, kontaktörlerde yüksek akıma dayanımlı güçlendirilmiş özel kontak alaşımı mevcuttur.

## ÜRÜN BOYUTLARI



Ön Görünüş

Yan Görünüş

Arka Görünüş

## ÜRÜN GÖRSELLERİ



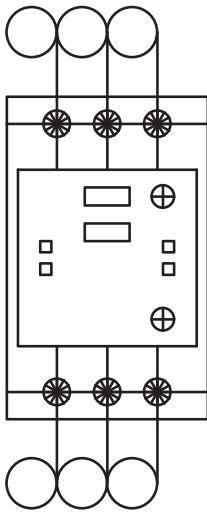
KKNT - 15.0

## TEKNİK ÖZELLİKLER

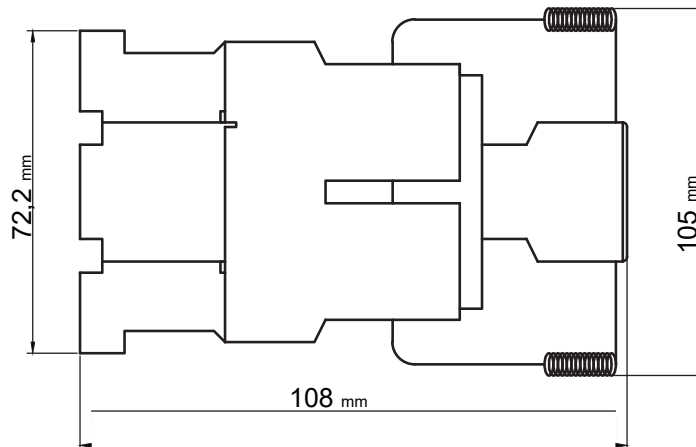
Ürün Kodu	Ürün Adı	Güç kVAr (400 V)	Güç kVAr (230 V)	İşletme Akımı (400 V için)
GA24011000	KKNT - 10.0	10.0 kVAr	5.0 kVAr	14.0 A
GA24011250	KKNT - 12.5	12,5 kVAr	6,7 kVAr	18.0 A
GA24011500	KKNT - 15.0	15.0 kVAr	8.5 kVAr	22.0 A
GA24012000	KKNT - 20.0	20.0 kVAr	11.0 kVAr	29.0 A

Harmonik filtresiz kademelerde bir üst değer kontaktör seçilmelidir.

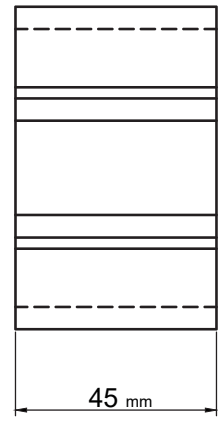
## ÜRÜN BOYUTLARI



Ön Görünüş



Yan Görünüş



Arka Görünüş

## ÜRÜN GÖRSELLERİ



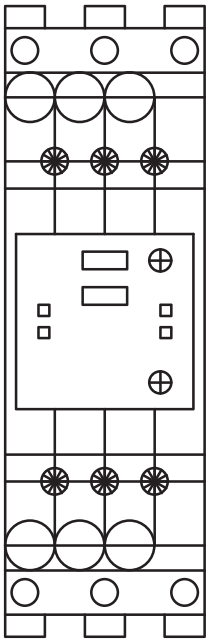
KKNT - 30.0

## TEKNİK ÖZELLİKLER

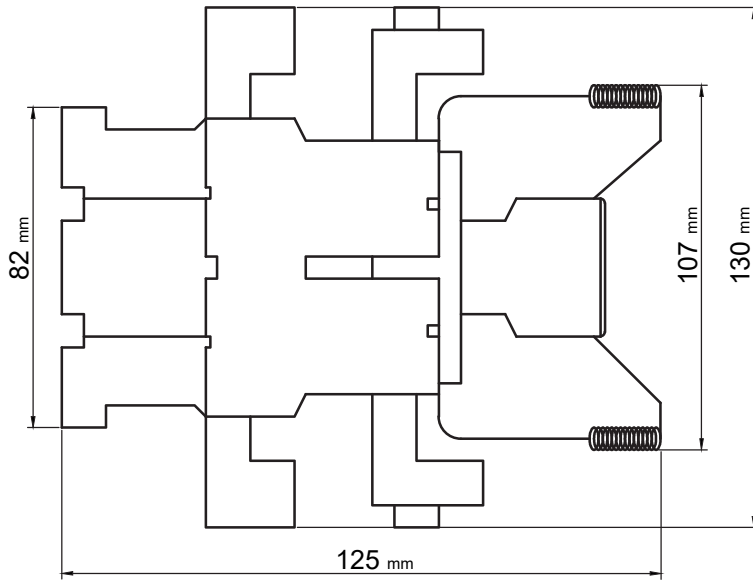
Ürün Kodu	Ürün Adı	Güç kVAr (400 V)	Güç kVAr (230 V)	İşletme Akımı (400 V için)
GA24012500	KKNT - 25.0	25.0 kVAr	14.0 kVAr	36.0 A
GA24013000	KKNT - 30.0	30.0 kVAr	20.0 kVAr	44.0 A

*Harmonik filtresiz kademelerde bir üst değer kontaktör seçilmelidir.*

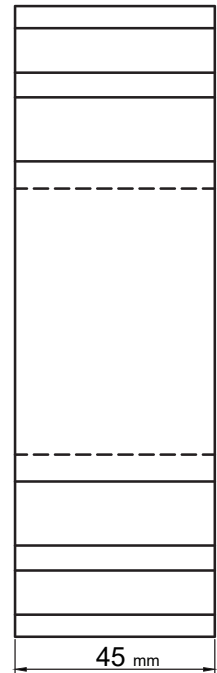
## ÜRÜN BOYUTLARI



Ön Görünüş



Yan Görünüş



Arka Görünüş



## ÜRÜN GÖRSELLERİ



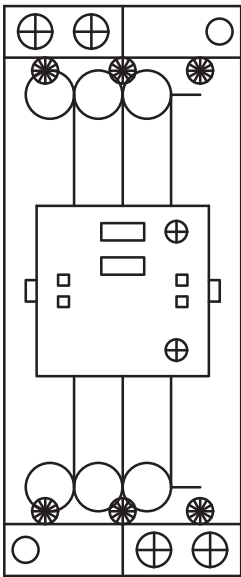
KKNT - 50.0

## TEKNİK ÖZELLİKLER

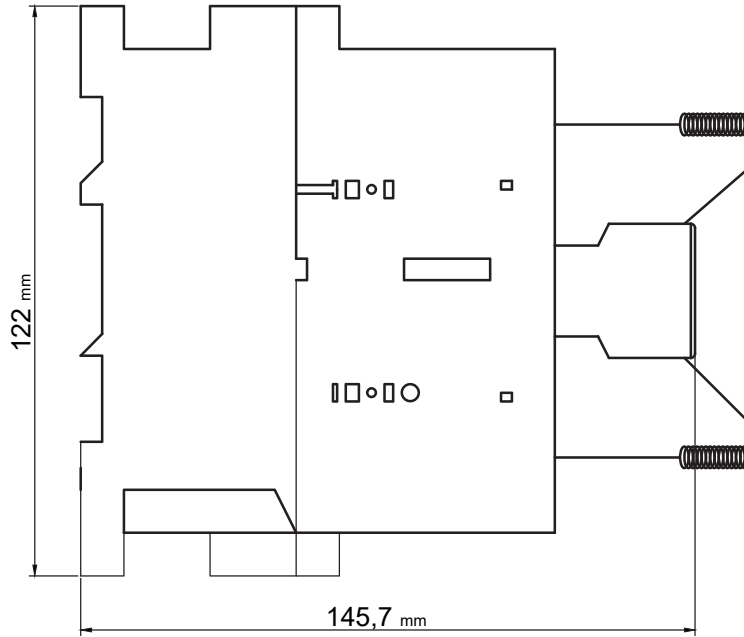
Ürün Kodu	Ürün Adı	Güç kVAr (400 V)	Güç kVAr (230 V)	İşletme Akımı (400 V için)
GA24014000	KKNT - 40.0	40.0 kVAr	25.0 kVAr	58.0 A
GA24015000	KKNT - 50.0	50.0 kVAr	29.0 kVAr	72.0 A
GA24016000	KKNT - 60.0	60.0 kVAr	32.0 kVAr	87.0 A

Harmonik filtresiz kademelerde bir üst değer kontaktör seçilmelidir.

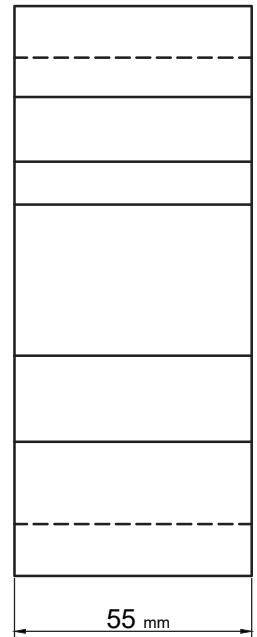
## ÜRÜN BOYUTLARI



Ön Görünüş



Yan Görünüş



Arka Görünüş

## ÜRÜN GÖRSELLERİ



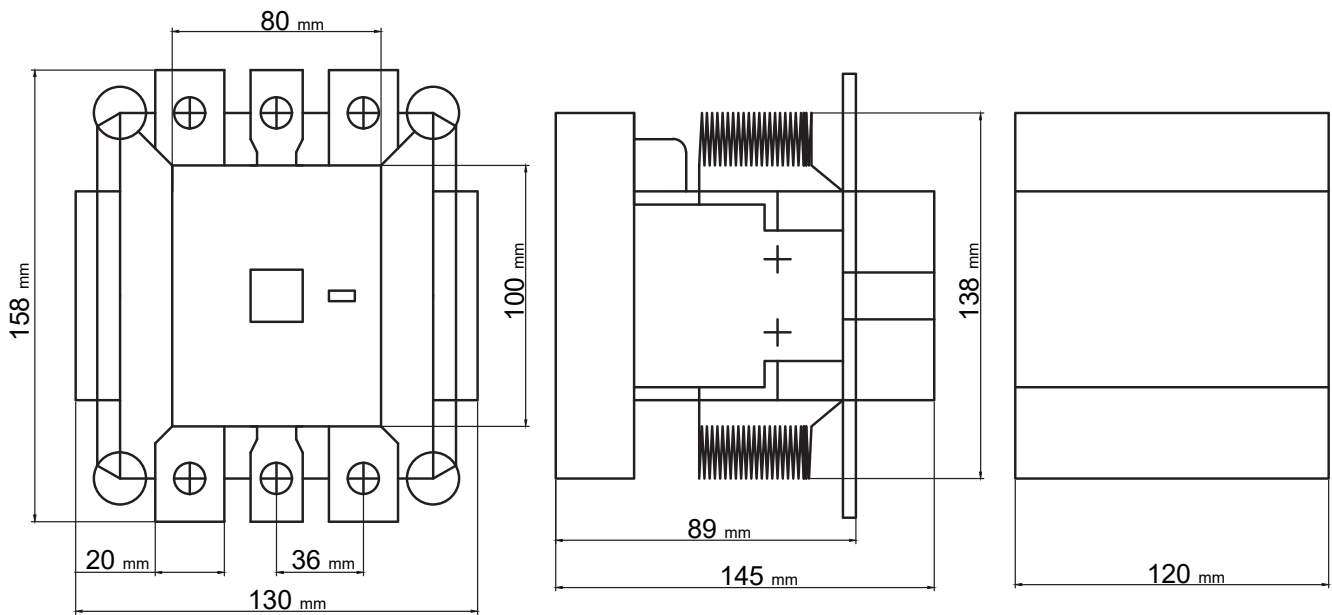
KKNT - 75.0

## TEKNİK ÖZELLİKLER

Ürün Kodu	Ürün Adı	Güç kVAr (400 V)	Güç kVAr (230 V)	İşletme Akımı (400 V için)
GA24017000	KKNT - 70.0	70.0 kVAr	35.0 kVAr	101.0 A
GA24017500	KKNT - 75.0	75.0 kVAr	38.0 kVAr	108.0 A

*Harmonik filtresiz kademelerde bir üst değer kontaktör seçilmelidir.*

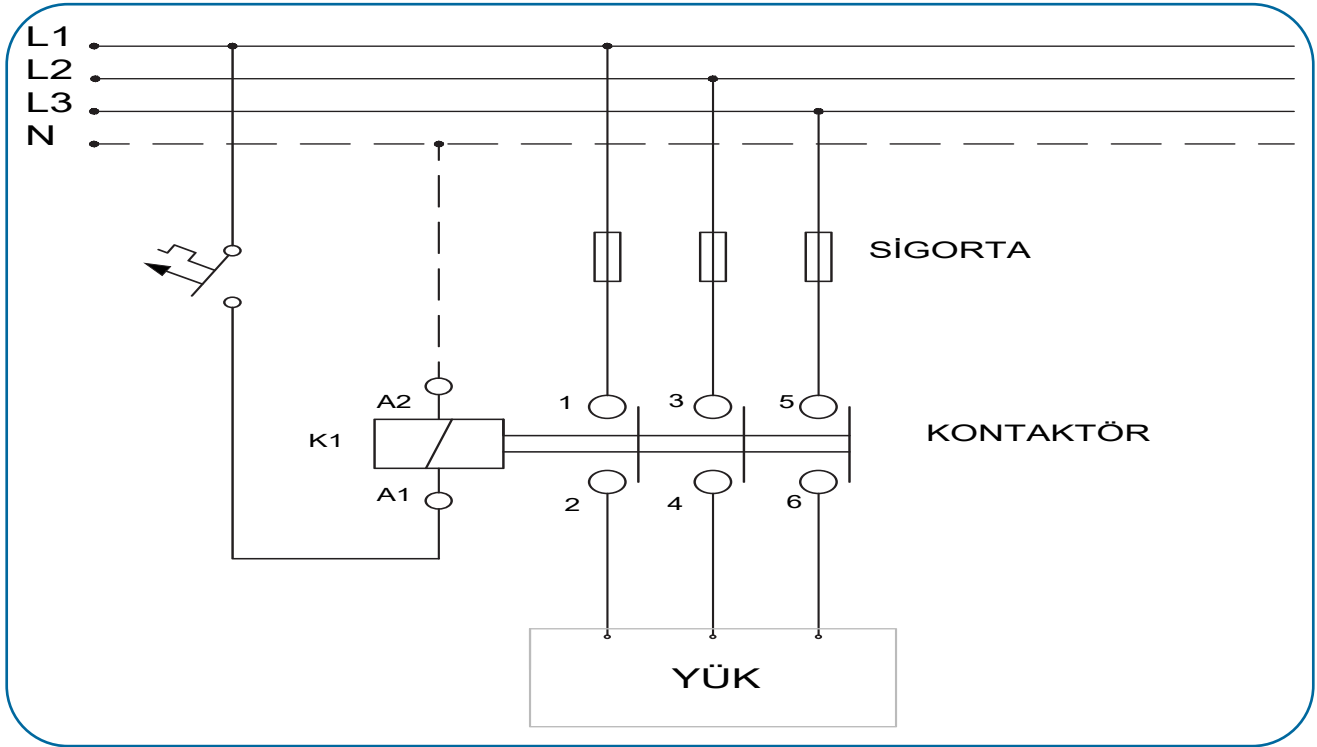
## ÜRÜN BOYUTLARI



Ön Görünüş

Yan Görünüş

Arka Görünüş



## ÜRÜN GÖRSELLERİ



YÜK AYIRICI - 160



YÜK AYIRICI - 250

## AÇIKLAMA

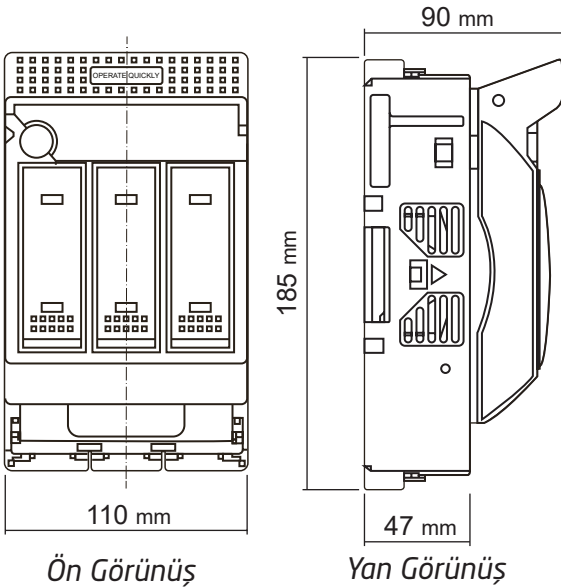
Grup Arge Yatay Tip Yük Ayırıcıları TS EN 60947-3 CE normlarına uygun olarak üretilmektedir. Gövde malzemesi 960°C ısıya dayanıklı termoplastik malzeme olup akım geçiren bölümler %99.9 saflıkta elektrolitik bakırdır.

## TEKNİK ÖZELLİKLER

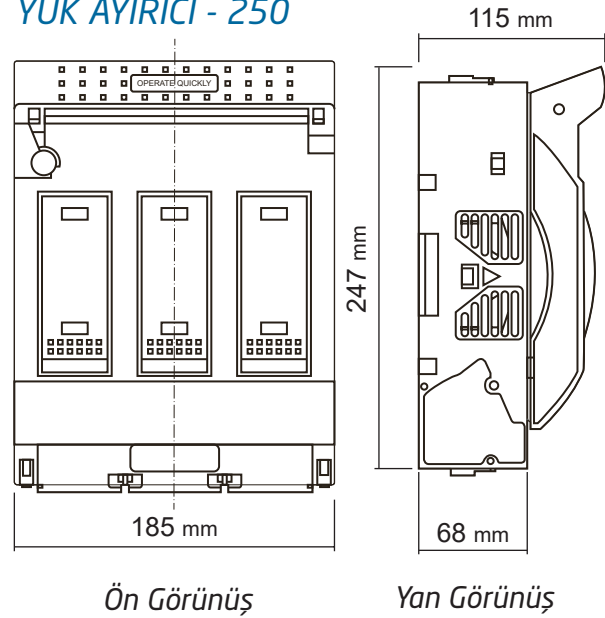
Ürün Kodu	Ürün Adı	Boy	Kutup Sayısı	Anma İşletme Akımı In (A)	Anma Gerilimi (V)	Anma Yalıtım Gerilimi (V)	Sigortanın Kesme Kapasitesi (kA)	Kullanma Kategorisi	Ağırlık (kg)
GA7040160	Yük Ayırıcı-160	NH00	3	160	690	800	120	AC23B	0,7
GA7040250	Yük Ayırıcı-250	NH1	3	250	690	800	120	AC23B	1,5

## ÜRÜN BOYUTLARI

### YÜK AYIRICI - 160



### YÜK AYIRICI - 250



## ÜRÜN GÖRSELLERİ



NH BIÇAKLI SİGORTA - 160



NH BIÇAKLI SİGORTA - 250

## AÇIKLAMA

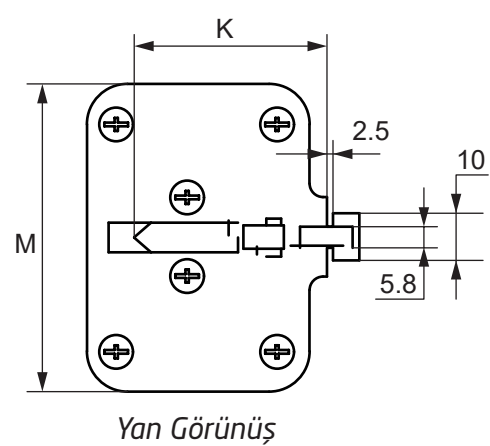
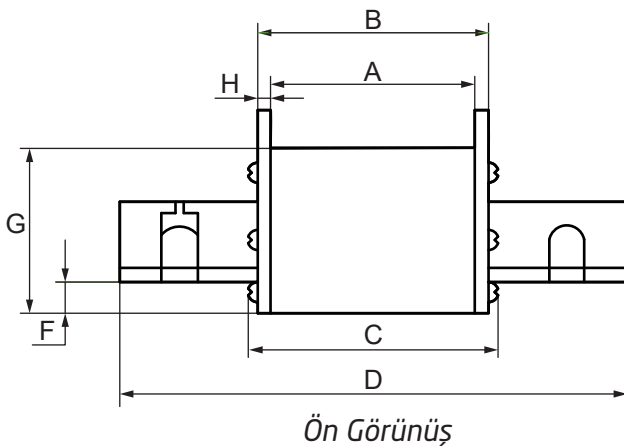
Grup Arge NH bıçaklı sigorta ve sigorta altlıkları TS EN 60269-1 standartına uygun olarak üretilmektedir. Gövde malzemesi olarak yüksek ısıya ve kısa devrelere karşı son derece dayanıklı olan steatit malzeme kullanılmaktadır.

## TEKNİK ÖZELLİKLER

Ürün Kodu	Ürün Adı	Boy	Anma Akımı In (A)	Kesme Kapasitesi (kA)
GA70410016	NH BIÇAKLI SİGORTA - 16	NHCO0	16	120
GA70410025	NH BIÇAKLI SİGORTA - 25	NHCO0	25	120
GA70410032	NH BIÇAKLI SİGORTA - 32	NHCO0	32	120
GA70410050	NH BIÇAKLI SİGORTA - 50	NHCO0	50	120
GA70410063	NH BIÇAKLI SİGORTA - 63	NHCO0	63	120
GA70410080	NH BIÇAKLI SİGORTA - 80	NHCO0	80	120
GA70410100	NH BIÇAKLI SİGORTA - 100	NHCO0	100	120
GA70410125	NH BIÇAKLI SİGORTA - 125	NH00	125	120
GA70410160	NH BIÇAKLI SİGORTA - 160	NH00	160	120
GA70410250	NH BIÇAKLI SİGORTA - 250	NH1	250	120

## ÜRÜN BOYUTLARI

BOYUTLAR (mm)										
Tip	A	B	C	D	E	F	G	H	K	M
NHCO0	45	48	52	79	15	6	36	1,5	35	21
NH00	47	50	54	79	15	12	45	1,5	35	29
NH1	62	66	72	135	20	11	48	2	40	48



## ÜRÜN GÖRSELLERİ



HRM 1.5



HRT 5.0



HRT 50.0

## AÇIKLAMA

Normal şartlarda şebeke geriliminin sinüs formunda olması istenir. Ancak çeşitli nedenlerle şebeke gerilimi sinüs formundan uzaklaşır ve harmonik adı verilen yüksek frekanslı bileşenler oluşur. Harmonikler belirli sınırları aştığı zaman işletmeler için çok tehlikeli sonuçlar doğurabilir. Bu nedenle harmoniklerin yüksek olduğu işletmelerde kompanzasyon panolarında harmonik filtre reaktörlerinin kullanılması gerekir. Bu şekilde hem sistem için tehlikeli olan rezonans olayları engellenir, hem de kondansatörler harmoniklerin zararlı etkilerinden korunmuş olur.

### Özellikleri

- ➔ Yüksek geçirgenlikli demir nüveli, hava aralıklı tasarım.
- ➔ EN 61000-2-2, EN 61558-2-1, EN 61558-2-20 Standartlarına uygun tasarım.
- ➔ Orta bacakta aşırı ısınmaya karşı termik koruma
- ➔ Vakum vernik ile nemdem koruma ve sessiz çalışma
- ➔ (Boyutlandırma bilgi amaçlıdır, değişiklik gösterebilir)

## TEMEL ÖZELLİKLER

Nominal Gerilimler (V)	Nominal Güç (kVAr)	Nominal Frekans	Faz Sayısı	Reaktör Faktörü	Endüktivite Toleransı	Koruma Sınıfı
230 V /400 V	0,5 kVAr - 100 kVAr	50 Hz	1 faz, 3 faz	% 5.67, % 7, %14	%3	IPO0

Termik Koruma	İzolasyon Sınıfı	Soğutma	Nem	Nüve	Sarım Malzemesi	Bağlantı
120 °C, 1 NK Kontak	F (155 °C)	T40 (Doğal)	%95	Düşük kayıplı silisli sac, hava aralıklı	Bakır, Alüminyum	Klemens, pabuç, bara (bakır/alüminyum)

- ✓ Yüksek geçirgenlikli demir nüveli
- ✓ Sessiz çalışma
- ✓ F izolasyon sınıfı
- ✓ Alüminyum bara çıkışlı
- ✓ Max. 40 derece ortam sıcaklığına uygun tasarım

Alüminyum bara çıkışlı harmonik filtreler istenirse bakır bara çıkışlı olarak da üretilebilir.

### Harmonik filtre seçimi

Listemizde bulunan harmonik filtrelerin, kompanzasyon kapalı iken ölçülen gerilim harmoniği değerlerine göre;

$THD_v < \%8$  ve 5. Gerilim harmoniği  $< \%5$  ise;  $p=\%5,67$  normal filtre  
veya  $p=\%7$  normal filtre,

$THD_v < \%8$  ve 5. Gerilim harmoniği  $> \%5$  ise;  $p=\%5,67$  güçlendirilmiş filtre  
veya  $p=\%7$  güçlendirilmiş filtre,

$THD_v > \%8$  ve harmoniklerin de süzülmesi isteniyorsa  $p=\%5,67$  güçlendirilmiş filtre  
veya  $p=\%7$  güçlendirilmiş filtre,

$THD_v > \%8$  ve sadece kondansatörlerin aşırı akımdan korunması isteniyorsa  $p=\%14$  filtre

olacak şekilde tercih edilmesi önerilmektedir.

### Sektörel olarak düşünülürse

Harmonik üreten cihazların az olduğu küçük ölçekli işletmelerde;  $p=\%5,67$   
veya  $p=\%7$  normal filtre,

Tekstil ve otomotiv gibi harmonik bozulmanın nispeten yüksek olduğu yerlerde;  
 $p=\%5,67$  veya  $p=\%7$  güçlendirilmiş filtre,

Demir çelik sektörü, haddane, döküm ocağı gibi yerlerde ise  $p=\%14$  filtre kullanılabilir.

### Dikkat Edilecek Diğer Hususlar

$p=\%5,67$  filtreler, kondansatörlerdeki değer kaybı veya harmoniklerin zamanla yükselmesine karşı çok duyarlı olduğundan sürekli takip gerektirir. Bu nedenle kompanzasyon kapalı iken ölçülen harmonik değerler işletme için sorun teşkil etmeyecek düzeyde ise  $p=\%7$  filtre kullanılması daha emniyetli olacaktır.

Listemizdeki harmonik filtreler, kompanzasyon kapalı iken 5. gerilim harmoniğinin  $\%5$ 'i, toplam gerilim harmoniğinin ise  $\%8$ 'i geçmediği işletmeler için tasarlanmıştır. Daha yüksek harmonik bozulma değerleri için güçlendirilmiş filtre kullanılmalıdır. Güçlendirilmiş filtre için lütfen firmamızla irtibata geçiniz.

## ÜRÜN GÖRSELLERİ



HRM 1.5

## TEKNİK ÖZELLİKLER

### MONOFAZE HARMONİK FİLTRELER (P=% 5.67)

Ürün Kodu	Ürün Adı	Güç (kVAr)	Termik Koruma	Gerilim 230 (V)	P (210 Hz)	I rms/A	Bağlantı	Ağırlık (kg)
GA6250050	HRM 0.5 / 5.67	0.5	✓	✓	% 5,67	2,6	Klemens	1,35
GA6250100	HRM 1.0 / 5.67	1.0	✓	✓	% 5,67	5,21	Klemens	1,95
GA6250150	HRM 1.5 / 5.67	1.5	✓	✓	% 5,67	7,82	Klemens	2,45
GA6250250	HRM 2.5 / 5.67	2.5	✓	✓	% 5,67	13,04	Klemens	3,80
GA6250500	HRM 5.0 / 5.67	5.0	✓	✓	% 5,67	26,08	Klemens	6,35
GA6250750	HRM 7.5 / 5.67	7.5	✓	✓	% 5,67	39,13	Klemens	8,30
GA6251000	HRM 10.0 / 5.67	10.0	✓	✓	% 5,67	52,17	Klemens	11,30

### MONOFAZE HARMONİK FİLTRELER (P=% 7)

Ürün Kodu	Ürün Adı	Güç (kVAr)	Termik Koruma	Gerilim 230 (V)	P (189 Hz)	I rms/A	Bağlantı	Ağırlık (kg)
GA6270050	HRM 0.5 / 7	0.5	✓	✓	% 7	2,32	Klemens	1,5
GA6270100	HRM 1.0 / 7	1.00	✓	✓	% 7	4,65	Klemens	2,0
GA6270150	HRM 1.5 / 7	1.50	✓	✓	% 7	6,98	Klemens	2,5
GA6270250	HRM 2.5 / 7	2.50	✓	✓	% 7	11,63	Klemens	4,0
GA6270500	HRM 5.0 / 7	5.00	✓	✓	% 7	23,26	Klemens	6,5
GA6270750	HRM 7.5 / 7	7.50	✓	✓	% 7	34,89	Klemens	8,5
GA6271000	HRM 10.0 / 7	10.0	✓	✓	% 7	46,52	Klemens	11,5

### MONOFAZE HARMONİK FİLTRELER (P=% 14)

Ürün Kodu	Ürün Adı	Güç (kVAr)	Termik Koruma	Gerilim 230 (V)	P (134 Hz)	I rms/A	Bağlantı	Ağırlık (kg)
GA62140050	HRM 0.5 / 14	0.5	✓	✓	% 14	2,23	Klemens	1,35
GA62140100	HRM 1.0 / 14	1.00	✓	✓	% 14	4,47	Klemens	1,95
GA62140150	HRM 1.5 / 14	1.50	✓	✓	% 14	6,71	Klemens	2,45
GA62140250	HRM 2.5 / 14	2.50	✓	✓	% 14	11,19	Klemens	3,80
GA62140500	HRM 5.0 / 14	5.00	✓	✓	% 14	22,39	Klemens	6,35
GA62140750	HRM 7.5 / 14	7.50	✓	✓	% 14	33,58	Klemens	8,30
GA62141000	HRM 10.0 / 14	10.0	✓	✓	% 14	44,78	Klemens	11,30

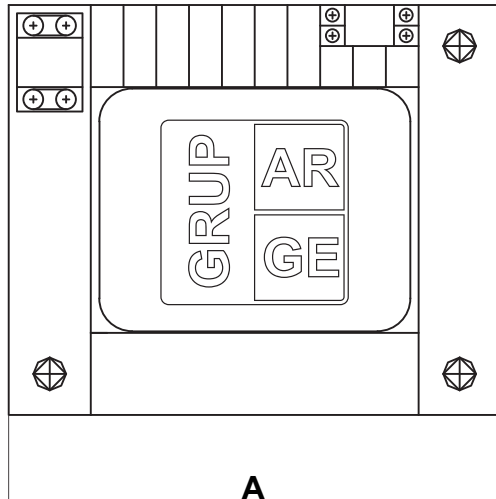


## ÜRÜN BOYUTLARI

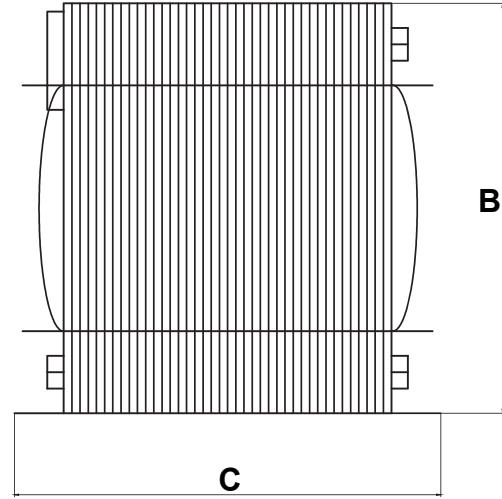
P=% 5.67 BOYUTLARI (mm)				
Ürün Kodu	Ürün Adı	A	B	C
GA6250050	HRM 0.5 / 5.67	70	85	85
GA6250100	HRM 1.0 / 5.67	85	85	85
GA6250150	HRM 1.5 / 5.67	85	100	100
GA6250250	HRM 2.5 / 5.67	90	120	115
GA6250500	HRM 5.0 / 5.67	110	150	130
GA6250750	HRM 7.5 / 5.67	120	150	130
GA6251000	HRM 10.0 / 5.67	150	150	130

P=% 7 BOYUTLARI (mm)				
Ürün Kodu	Ürün Adı	A	B	C
GA6270050	HRM 0.5 / 7	85	85	70
GA6270100	HRM 1.0 / 7	85	85	85
GA6270150	HRM 1.5 / 7	95	85	90
GA6270250	HRM 2.5 / 7	120	105	85
GA6270500	HRM 5.0 / 7	150	125	115
GA6270750	HRM 7.5 / 7	150	125	125
GA6271000	HRM 10.0 / 7	150	125	150

P=% 14 BOYUTLARI (mm)				
Ürün Kodu	Ürün Adı	A	B	C
GA62140050	HRM 0.5 / 14	70	85	85
GA62140100	HRM 1.0 / 14	85	85	85
GA62140150	HRM 1.5 / 14	85	100	100
GA62140250	HRM 2.5 / 14	90	120	115
GA62140500	HRM 5.0 / 14	110	150	130
GA62140750	HRM 7.5 / 14	120	150	130
GA62141000	HRM 10.0 / 14	150	150	130

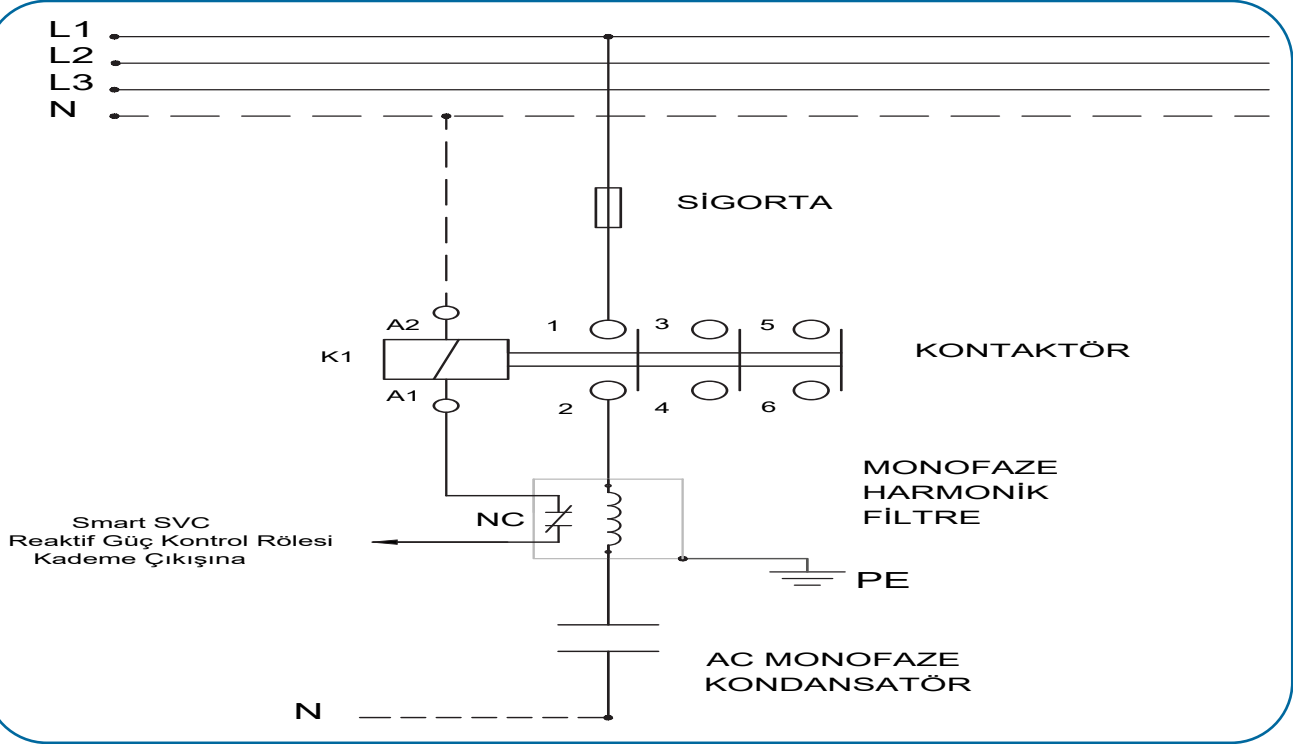


Ön Görünüş



Yan Görünüş

## BAĞLANTI ŞEMASI





HRT 5.0



HRT 50.0

## TRİFAZE HARMONİK FİLTRELER (P=% 5.67)

Ürün Kodu	Ürün Adı	Güç (kVAr)	Termik Koruma	Gerilim 400 (V)	P (210 Hz)	I rms/A	Bağlantı	Ağırlık (kg)
GA6450050	HRT 0.5 / 5.67	0.5	✓	✓	% 5.67	0,86	Klemens	2,4
GA6450100	HRT 1.0 / 5.67	1.0	✓	✓	% 5.67	1,73	Klemens	2,6
GA6450150	HRT 1.5 / 5.67	1.5	✓	✓	% 5.67	2,59	Klemens	2,8
GA6450250	HRT 2.5 / 5.67	2.5	✓	✓	% 5.67	4,33	Klemens	4,0
GA6450312	HRT 3.12 / 5.67	3.12	✓	✓	% 5.67	5,40	Klemens	4,5
GA6450500	HRT 5.0 / 5.67	5.0	✓	✓	% 5.67	8,66	Klemens	5,5
GA6450625	HRT 6.25 / 5.67	6.25	✓	✓	% 5.67	10,82	Klemens	5,8
GA6450750	HRT 7.5 / 5.67	7.5	✓	✓	% 5.67	12,99	Klemens	6,5
GA6451000	HRT 10.0 / 5.67	10.0	✓	✓	% 5.67	17,32	Klemens	8,0
GA6451250	HRT 12.5 / 5.67	12.5	✓	✓	% 5.67	21,65	Klemens	9,0
GA6451500	HRT 15.0 / 5.67	15.0	✓	✓	% 5.67	25,98	Klemens	15,0
GA6452000	HRT 20.0 / 5.67	20.0	✓	✓	% 5.67	34,64	Klemens	15,0
GA6452500	HRT 25.0 / 5.67	25.0	✓	✓	% 5.67	43,30	Bara	17,0
GA6453000	HRT 30.0 / 5.67	30.0	✓	✓	% 5.67	51,96	Bara	21,0
GA6454000	HRT 40.0 / 5.67	40.0	✓	✓	% 5.67	69,28	Bara	27,0
GA6455000	HRT 50.0 / 5.67	50.0	✓	✓	% 5.67	86,60	Bara	31,0
GA6456000	HRT 60.0 / 5.67	60.0	✓	✓	% 5.67	103,92	Bara	35,0
GA6457500	HRT 75.0 / 5.67	75.0	✓	✓	% 5.67	129,9	Bara	40,0
GA64510000	HRT 100.0 / 5.67	100.0	✓	✓	% 5.67	173,2	Bara	50,0

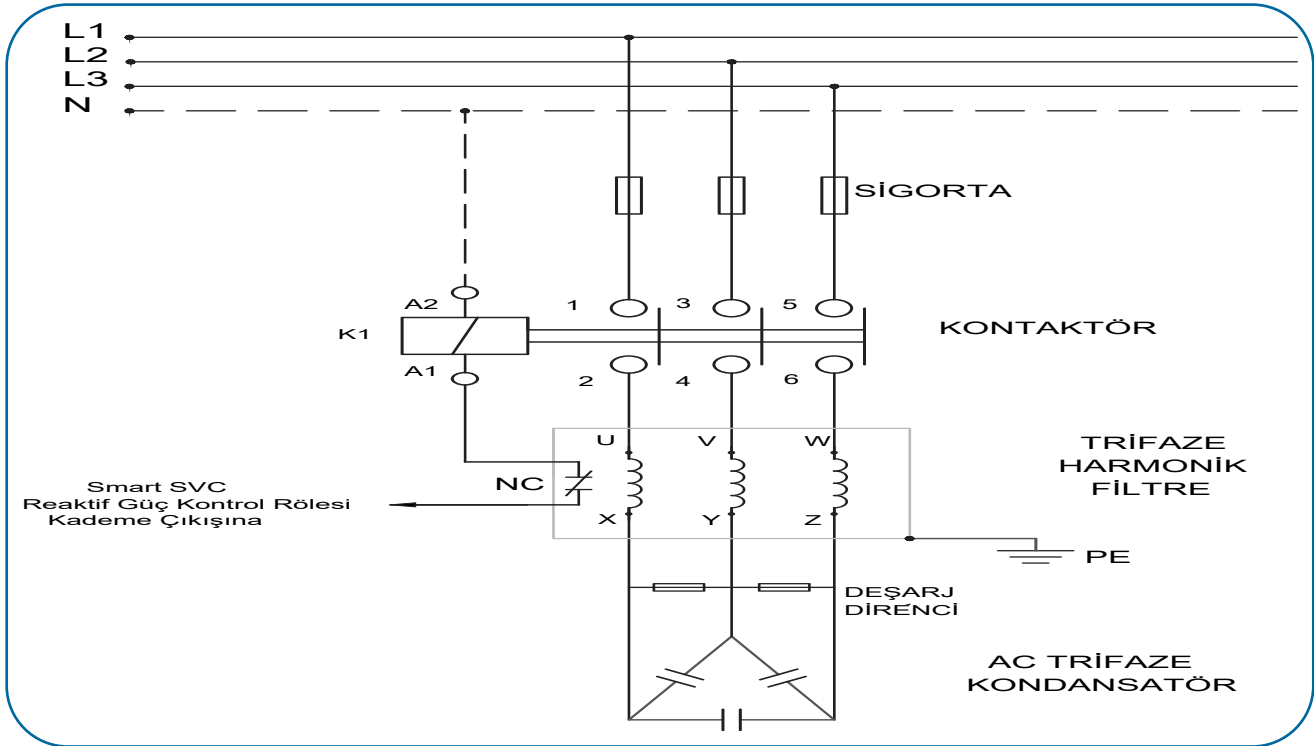
## TEKNİK ÖZELLİKLER

### TRİFAZE HARMONİK FİLTRELER (P=% 7)

Ürün Kodu	Ürün Adı	Güç (kVAr)	Termik Koruma	Gerilim 400 (V)	P (189 Hz)	I rms/A	Bağlantı	Ağırlık (kg)
GA6470050	HRT 0.5 / 7	0.5	✓	✓	% 7	0,77	Klemens	1,5
GA6470100	HRT 1.0 / 7	1.0	✓	✓	% 7	1,54	Klemens	2,0
GA6470150	HRT 1.5 / 7	1.5	✓	✓	% 7	2,40	Klemens	2,8
GA6470250	HRT 2.5 / 7	2.5	✓	✓	% 7	3,86	Klemens	3,5
GA6470312	HRT 3.12 / 7	3.12	✓	✓	% 7	4,86	Klemens	4,3
GA6470500	HRT 5.0 / 7	5.0	✓	✓	% 7	7,70	Klemens	5,0
GA6470625	HRT 6.25 / 7	6.25	✓	✓	% 7	9,65	Klemens	5,8
GA6470750	HRT 7.5 / 7	7.5	✓	✓	% 7	11,58	Klemens	6,5
GA6471000	HRT 10.0 / 7	10.0	✓	✓	% 7	15,44	Klemens	7,0
GA6471250	HRT 12.5 / 7	12.5	✓	✓	% 7	19,30	Klemens	8,5
GA6471500	HRT 15.0 / 7	15.0	✓	✓	% 7	23,17	Klemens	11,0
GA6472000	HRT 20.0 / 7	20.0	✓	✓	% 7	30,89	Klemens	12,0
GA6472500	HRT 25.0 / 7	25.0	✓	✓	% 7	38,60	Bara	15,0
GA6473000	HRT 30.0 / 7	30.0	✓	✓	% 7	46,33	Bara	18,0
GA6474000	HRT 40.0 / 7	40.0	✓	✓	% 7	61,78	Bara	23,0
GA6475000	HRT 50.0 / 7	50.0	✓	✓	% 7	77,20	Bara	23,5
GA6476000	HRT 60.0 / 7	60.0	✓	✓	% 7	92,66	Bara	30,0
GA6477500	HRT 75.0 / 7	75.0	✓	✓	% 7	115,8	Bara	35,0
GA64710000	HRT 100.0 / 7	100.0	✓	✓	% 7	154,44	Bara	50,0

### TRİFAZE HARMONİK FİLTRELER (P=% 14)

Ürün Kodu	Ürün Adı	Güç (kVAr)	Termik Koruma	Gerilim 400 (V)	P (134 Hz)	I rms/A	Bağlantı	Ağırlık (kg)
GA64140050	HRT 0.5 / 14	0.5	✓	✓	% 14	0,74	Klemens	2,4
GA64140100	HRT 1.0 / 14	1.0	✓	✓	% 14	1,48	Klemens	2,6
GA64140150	HRT 1.5 / 14	1.5	✓	✓	% 14	2,23	Klemens	4,5
GA64140250	HRT 2.5 / 14	2.5	✓	✓	% 14	3,71	Klemens	5,5
GA64140312	HRT 3.12 / 14	3.12	✓	✓	% 14	4,63	Klemens	6,5
GA64140500	HRT 5.0 / 14	5.0	✓	✓	% 14	7,43	Klemens	8,0
GA64140625	HRT 6.25 / 14	6.25	✓	✓	% 14	9,29	Klemens	9,0
GA64141000	HRT 10.0 / 14	10.0	✓	✓	% 14	14,86	Klemens	11,0
GA64141250	HRT 12.5 / 14	12.5	✓	✓	% 14	18,58	Klemens	15,0
GA64141500	HRT 15.0 / 14	15.0	✓	✓	% 14	22,3	Klemens	17,0
GA64142000	HRT 20.0 / 14	20.0	✓	✓	% 14	29,73	Klemens	21,0
GA64142500	HRT 25.0 / 14	25.0	✓	✓	% 14	37,16	Bara	22,0
GA64143000	HRT 30.0 / 14	30.0	✓	✓	% 14	44,6	Bara	30,0
GA64144000	HRT 40.0 / 14	40.0	✓	✓	% 14	59,46	Bara	34,0
GA64145000	HRT 50.0 / 14	50.0	✓	✓	% 14	74,33	Bara	38,0
GA64146000	HRT 60.0 / 14	60.0	✓	✓	% 14	89,,2	Bara	42,0
GA64147500	HRT 75.0 / 14	75.0	✓	✓	% 14	111,5	Bara	45,0
GA641410000	HRT 100.0 / 14	100.0	✓	✓	% 14	148,66	Bara	55,0

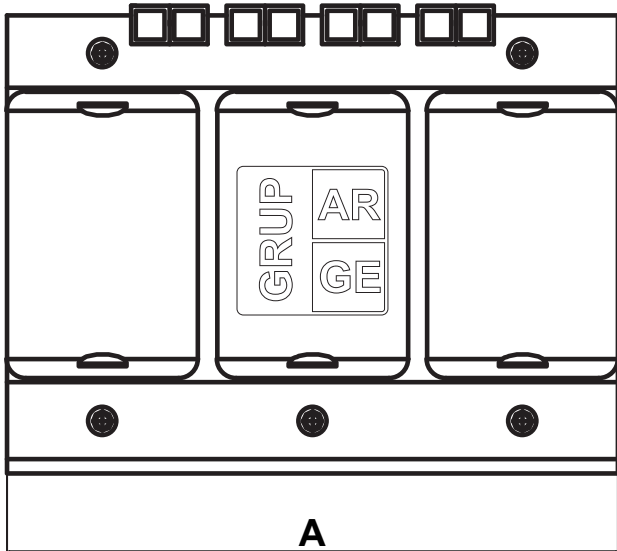


P=% 5.67 BOYUTLAR (mm)				
Ürün Kodu	Ürün Adı	A	B	C
GA6450050	HRT 0.5 / 5.67	150	140	75
GA6450100	HRT 1.0 / 5.67	150	140	75
GA6450150	HRT 1.5 / 5.67	150	140	75
GA6450250	HRT 2.5 / 5.67	180	170	90
GA6450312	HRT 3.12 / 5.67	180	170	90
GA6450500	HRT 5.0 / 5.67	180	170	95
GA6450625	HRT 6.25 / 5.67	180	170	95
GA6450750	HRT 7.5 / 5.67	180	170	105
GA6451000	HRT 10.0 / 5.67	180	170	110
GA6451250	HRT 12.5 / 5.67	180	170	120
GA6451500	HRT 15.0 / 5.67	240	210	130
GA6452000	HRT 20.0 / 5.67	240	210	130
GA6452500	HRT 25.0 / 5.67	240	210	140
GA6453000	HRT 30.0 / 5.67	240	210	155
GA6454000	HRT 40.0 / 5.67	300	260	140
GA6455000	HRT 50.0 / 5.67	300	260	150
GA6456000	HRT 60.0 / 5.67	300	260	160
GA6457500	HRT 75.0 / 5.67	350	300	200
GA64510000	HRT 100.0 / 5.67	400	350	220

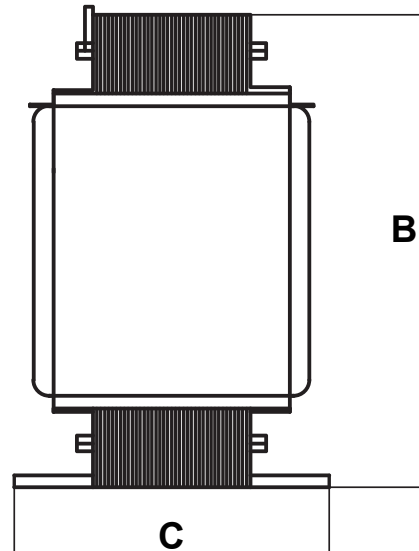
P=% 7 BOYUTLAR (mm)				
Ürün Kodu	Ürün Adı	A	B	C
GA6470050	HRT 0.5 / 7	120	115	75
GA6470100	HRT 1.0 / 7	120	115	85
GA6470150	HRT 1.5 / 7	150	140	80
GA6470250	HRT 2.5 / 7	150	140	85
GA6470312	HRT 3.12 / 7	150	145	100
GA6470500	HRT 5.0 / 7	180	175	115
GA6470625	HRT 6.25 / 7	180	175	120
GA6470750	HRT 7.5 / 7	180	175	120
GA6471000	HRT 10.0 / 7	180	180	130
GA6471250	HRT 12.5 / 7	180	180	140
GA6471500	HRT 15.0 / 7	180	180	160
GA6472000	HRT 20.0 / 7	250	235	130
GA6472500	HRT 25.0 / 7	250	205	140
GA6473000	HRT 30.0 / 7	260	205	150
GA6474000	HRT 40.0 / 7	270	250	150
GA6475000	HRT 50.0 / 7	280	250	150
GA6476000	HRT 60.0 / 7	300	260	160
GA6477500	HRT 75.0 / 7	300	260	170
GA64710000	HRT 100.0 / 7	400	350	220

## ÜRÜN BOYUTLARI

P=% 14 BOYUTLAR (mm)				
Ürün Kodu	Ürün Adı	A	B	C
GA64140050	HRT 0.5 / 14	150	140	75
GA64140100	HRT 1.0 / 14	150	140	75
GA64140150	HRT 1.5 / 14	180	170	90
GA64140250	HRT 2.5 / 14	150	190	100
GA64140312	HRT 3.12 / 14	180	170	105
GA64140500	HRT 5.0 / 14	180	181	121
GA64140625	HRT 6.25 / 14	180	170	120
GA64141000	HRT 10.0 / 14	180	170	135
GA64141250	HRT 12.5 / 14	180	210	130
GA64141500	HRT 15.0 / 14	240	210	140
GA64142000	HRT 20.0 / 14	240	210	155
GA64142500	HRT 25.0 / 14	200	210	155
GA64143000	HRT 30.0 / 14	300	260	140
GA64144000	HRT 40.0 / 14	300	260	150
GA64145000	HRT 50.0 / 14	300	260	160
GA64146000	HRT 60.0 / 14	300	260	170
GA64147500	HRT 75.0 / 14	350	300	200
GA641410000	HRT 100.0 / 14	400	350	220



Ön Görünüş



Yan Görünüş



(p=%5.67, 210 Hz p=%7, 189 Hz p=%14, 134 Hz)	
Harmonik Filtre Kodu	Kondansatör Adı
HRM 0.5 / 5,67 - HRM 0.5 / 7 - HRM 0.5 / 14	KND-M-0.5 kVAr
HRM 1.0 / 5,67 - HRM 1.0 / 7 - HRM 1.0 / 14	KND-M-1.0 kVAr
HRM 1.5 / 5,67 - HRM 1.5 / 7 - HRM 1.5 / 14	KND-M-1.5 kVAr
HRM 2.5 / 5,67 - HRM 2.5 / 7 - HRM 2.5 / 14	KND-M-2.5 kVAr
HRM 5.0 / 5,67 - HRM 5.0 / 7 - HRM 5.0 / 14	KND-M-5.0 kVAr
HRM 7.5 / 5,67 - HRM 7.5 / 7 - HRM 7.5 / 14	KND-M-7.5 kVAr
HRM 10.0 / 5,67 - HRM 10.0 / 7 - HRM 10.0 / 14	KND-M-10.0 kVAr

**Seçilen harmonik filtre için kullanılması tavsiye edilen kondansatör, güç değeri olarak değil, fiyat listemizdeki ürün adı ile belirtilmiştir.**

(p=%14, 134 Hz)	Kondansatör Adı
Harmonik Filtre Kodu	525 V
HRT 3.12 / 14	KND-T-5.0 / 525
HRT 5.0 / 14	KND-T-7.5 / 525
HRT 6,25 / 14	KND-T-10.0 / 525
HRT 10.0 / 14	KND-T-15.0 / 525
HRT 12.5 / 14	KND-T-20.0 / 525
HRT 15.0 / 14	KND-T-10.0 / 525+KND-T-12.5 / 525
HRT 20.0 / 14	KND-T-30.0 / 525
HRT 25.0 / 14	KND-T-25.0 / 525+KND-T-12,5 / 525
HRT 30.0 / 14	KND-T-25.0 / 525+KND-T-20.0 / 525
HRT 40.0 / 14	2xKND-T-30.0
HRT 50.0 / 14	3xKND-T-25.0 / 525
HRT 60.0 / 14	3xKND-T-30.0 / 525
HRT 75.0 / 14	4xKND-T-25.0 / 525+KND-T-12.5
HRT 100.0 / 14	5xKND-T-30.0 / 525

(p=%5.67, 210 Hz)	Kondansatör Adı		(p=%7, 189 Hz)	Kondansatör Adı	
Harmonik Filtre Kodu	440 V	525 V	Harmonik Filtre Kodu	440 V	525 V
HRT 3.12 / 5.67	2xKND-T-1.5	KND-T-5.0 / 525	HRT 3.12 / 7	2xKND-T-1.5	KND-T-5.0 / 525
HRT 5.0 / 5.67	3xKND-T-1.5	KND-T-7.5 / 525	HRT 5.0 / 7	3xKND-T-1.5	KND-T-7.5 / 525
HRT 6,25 / 5.67	KND-T-5.0+KND-T-1.0	KND-T-10.0 / 525	HRT 6,25 / 7	KND-T-5.0+KND-T-1.0	KND-T-10.0 / 525
HRT 7.5 / 5.67	KND-T-5.0+2xKND-T-1.0	KND-T-12.5 / 525	HRT 7.5 / 7	KND-T-5.0+2xKND-T-1.0	KND-T-12.5 / 525
HRT 10.0 / 5.67	KND-T-7.5+KND-T-1.5	KND-T-15.0 / 525	HRT 10.0 / 7	KND-T-7.5+KND-T-1.5	KND-T-15.0 / 525
HRT 12.5 / 5.67	KND-T-10.0+KND-T-1.5	KND-T-20.0 / 525	HRT 12.5 / 7	KND-T-10.0+KND-T-1.5	KND-T-20.0 / 525
HRT 15.0 / 5.67	KND-T-12.5+KND-T-1.5	KND-T-25.0 / 525	HRT 15.0 / 7	KND-T-12.5+KND-T-1.5	KND-T-25.0 / 525
HRT 20.0 / 5.67	KND-T-18.6	KND-T-20.0 / 525+KND-T-12.5 / 525	HRT 20.0 / 7	KND-T-18.6	KND-T-20.0 / 525+KND-T-12.5 / 525
HRT 25.0 / 5.67	KND-T-23.2	2xKND-T-20.0 / 525	HRT 25.0 / 7	KND-T-23.2	2xKND-T-20.0 / 525
HRT 30.0 / 5.67	KND-T-15.0+KND-T-12.5	KND-T-25.0 / 525+KND-T-22.5 / 525	HRT 30.0 / 7	KND-T-15.0+KND-T-12.5	KND-T-25.0 / 525+KND-T-22.5 / 525
HRT 40.0 / 5.67	2xKND-T-18.6	2xKND-T-25.0+KND-T-15.0	HRT 40.0 / 7	2xKND-T-18.6	2xKND-T-25.0+KND-T-15.0
HRT 50.0 / 5.67	2xKND-T-23.2	4xKND-T-20.0 / 525	HRT 50.0 / 7	2xKND-T-23.2	4xKND-T-20.0 / 525
HRT 60.0 / 5.67	KND-T-30.0+KND-T-25	3xKND-T-25.0 / 525+KND-T-20.0 / 525	HRT 60.0 / 7	KND-T-30.0+KND-T-25	3xKND-T-25.0 / 525+KND-T-20.0 / 525
HRT 75.0 / 5.67	3xKND-T-23.2	4xKND-T-30.0 / 525	HRT 75.0 / 7	3xKND-T-23.2	4xKND-T-30.0 / 525
HRT 100.0 / 5.67	4xKND-T-23.2	8xKND-T-20.0 / 525	HRT 100.0 / 7	4xKND-T-23.2	8xKND-T-20.0 / 525

**Not: Doğru bir uygulama için, mutlaka bir analizör ile ölçüm yapılması ve ölçüm sonuçlarının teknik ekibimiz ile değerlendirilmesi tavsiye olunur.**

## ÜRÜN GÖRSELLERİ



ET-02/S Ethernet Terminal



GT-02/S GPRS Terminal



8'Lİ ÇIKIŞ MODÜLÜ



ANALOG GİRİŞ MODÜLÜ



ISI-IŞIK ÖLÇER



PALS SAYICI

## AÇIKLAMA

İşletmelerin enerji tüketimlerinin takip edilebilmesi ve yapısı uygun olan cihazların uzaktan yönetilebilmesi için tasarlanmış gün geçtikçe içeriği büyüyen ve gelişen web tabanlı bir sistemdir.

SmartPower enerji yönetim sistemleri GPRS veya Ethernet haberleşme altyapısı kullanılarak işletmelerdeki enerji tüketen makineler ile haberleşme ve yardımcı elemanlar ile makinelerin kontrol edilmesini sağlar. Tanımlanan kurallara görede cihazların çalışmasına müdahale edilebilir. SmartPower enerji yönetim sistemleri [www.enerjitakibi.com](http://www.enerjitakibi.com) web adresi veya işletmenin kendi sunucusuna kurulan server yazılımı ile online olarak kullanılabilir gibi, yerel bilgisayarlara kurulan yazılımlar ile de çalıştırılabilir.

### Sistem nasıl çalışır ?

Takip ve kontrol edilmek istenen cihaza GPRS veya ETHERNET terminallerinden uygun olanı bağlanarak veriler merkezi sunucuya gönderilir. Kullanıcı kendisine tanımlanan kullanıcı adı ve şifre ile sisteme giriş yaparak işletmesini takip edebilir. Kullanıcı yetki seviyeleri sayesinde aynı işletme farklı yetki düzeyleri ile farklı kişiler tarafından takip edilebilir. Makineler kontrol edilmek istenirse giriş çıkış modülleri veya sensörler kullanılarak bu mümkün hale getirilir.



## SMARTPOWER WEB

SmartPOWER web, işletme tüketimlerinin ve cihaz kontrollerinin internet üzerinden yapıldığı web tabanlı enerji yönetim sistemidir.

RS-485, RS-232 veya optik port bağlantıları ile farklı markada sayaç, röle, analizör ve birçok Modbus-RTU haberleşmeli cihazların GPRS veya ethernet terminallere bağlantısı yapılır. Konfigürasyon ve statik IP gerektirmez. Tak-Çalıştır özelliği ile dakikalar içinde kurulum tamamlanır.

Terminaler internet bağlantısıyla verileri bir sunucuya aktarır ve sunucuda veriler saklanır. İstedığınız her yerden program kurmaya gerek kalmadan internet bağlantısı olan telefon, tablet veya bilgisayardan verilerinizi anlık olarak takip edebilir ve cihazlarınızı kontrol edebilirsiniz.

Reaktif oranları grafik üzerinde analiz edip problemlerin tespiti, faz kesintisi, gerilim düşmesi/yükselmesi, sayaç akım trafolarının bozulması gibi problemlerin tespiti veya rölenizi gerçek zamanlı olarak uzaktan kontrol edilmesi gibi daha birçok işlemler yapabilirsiniz.

Tarifeler tanımlayarak fatura takibi yapabilir, aktif/reaktif tüketimleri raporlayabilir ve farklı formatlarda çıktı alabilirsiniz. Özel alarmlar tanımlayarak sisteme tekrar girmeye gerek kalmadan e-posta ve sms ile bilgilendirilirsiniz.

Esnek kullanıcı yetkilendirme sistemi sayesinde kendinize alt kullanıcılar oluşturabilir ve yetkilendirebilirsiniz.

Kullanıcı dostu arayüze sahiptir. Kullanımı basittir. Görsel grafiklerle güçlendirilmiş raporlar sayesinde basitçe kıyaslamalar ve analizler yapabilirsiniz. İşletme görünümü sayesinde gruplar ve alt gruplar oluşturarak işletmelerinizin gruplayarak inceleyebilir ve kendi aralarında kıyaslamalar yapabilirsiniz.

GRPS modem üzerinde bulunan veya input/output modülleri kullanarak zaman ayarlı, sıcaklık ayarlı, giriş durumuna göre kurallar tanımlayıp ya da manuel kontrol ile çıkış kontrolleri yapabilirsiniz.

## SMARTPOWER PC

SmartPower PC daha sade özelliklere sahip ekonomik bir çözümdür. Tek seferlik lisans ile kullanılabilir. Aylık ya da yıllık abonelik gerektirmez. Sunucu ve terminal maliyetinden tasarruf sağlar. İhtiyacınız olan bir bilgisayar ile bir USB/RS-485 dönüştürücüdür. Ethernet haberleşmesi gerekmediğinden, ethernet protokolüne uygun tasarlanmamıştır.

Yazılım, temel enerji sorunlarınızı çözmeye yardımcı olabilmek için geliştirilmiştir. Geniş alana yayılmış işletmelerinizin enerji yönetimine yapabildiğiniz gibi sadece tek bir tüketim kaynağının yönetimini de yapabilirsiniz.

SmartPower PC'nin kurulum ve kullanımı oldukça kolaydır. Sunucu, modem veya ağ bağlantısına ihtiyaç duymaz. Verileri bilgisayarınızda depolar. Bir USB/RS-485 dönüştürücü ile cihazları seri bağlantı yardımıyla ya da birden fazla dönüştürücü ile bilgisayarınızın USB girişlerine bağlayarak cihazlarınızı takip etmeye başlayabilirsiniz.

SmartPower PC yazılımının güncel sürümü ile sadece Grup Arge ürünü olan röle ve analizörler izlenebilmektedir. Diğer marka cihazlar ve sayaç izleme için SmartPower Web hizmeti tavsiye edilir.

- ➔ Gerçek zamanlı veri biriktirme,
- ➔ Tablo şeklinde veri raporlama, grafikleme ve belge çıktıları,
- ➔ Seçili iki tarih arası raporlama,
- ➔ Seçilen cihaza ait tüketilen enerji ve anlık değerler,
- ➔ Modbus uyumlu cihazları ekleyebilme,
- ➔ Bağlantı noktası aracılığıyla bölge tanımlaması,
- ➔ Ölçüm cihazlarını uzaktan yapılandırma,
- ➔ Cihazların izin verilen yazılabilir registerlarına giriş yapabilme,
- ➔ Alarm tanımlama (Reaktif Limit Aşımı, Haberleşme, Gerilim),
- ➔ Alarmlar için masaüstü bildirimleri,
- ➔ Seçilen cihazların, istenilen parametrelerini anlık olarak izleyebilme.

## YETENEKLER

Özellikler	SmartPower Web	SmartPower PC
Web Tabanlı	✓	–
Farklı Makinelere Erişim	✓	–
Arşivleme	✓	–
Analizör	✓	Grup Arge*
Röle	✓	Grup Arge*
Sayaç	✓	–
Çoklu Web Tarayıcı	✓	–
Sistem Parametreleme	✓	✓
RTU	✓	✓
Kullanıcı Yetki Seviyeleri	✓	–
Bölge Tanımlama	✓	–
Tarife Oluşturma	✓	–
Toplu Tablo Görünümü	✓	–
Ön Panel Görünümü	✓	✓
Otomatik Ekran Güncelleme	✓	✓
Komut Gönderme	✓	✓
Alarm Türleri	17 (E-Posta - Sms)**	3 (Masaüstü Bildirimi)***
Alarm Aboneliği	✓	–
Sms - E-Posta	✓	–
Periyodik Değerler	✓	✓
Enerji	✓	✓
Ücretlendirme	✓	–
Kompanzasyon	✓	–
Kullanıcı Giriş-Çıkış	✓	–
Sistem Günlükleri	✓	–
Cihaz Ayarları	✓	–
Veri Çıktısı (XLS, PDF, JPG)	✓	✓
Tarih-Saat Seçebilme	✓	✓

### \*Grup Arge

Güncel sürüm yalnızca Grup Arge markalı cihazları desteklemektedir.

### \*\*E-Posta - Sms

Reaktif Limit Aşımı Alarmı  
Haberleşme Hatası Alarmı  
Enerji Kesintisi Alarmı  
Giriş Değişimleri Alarmı  
Gerilim Alarmı  
Dengesiz Akım Alarmı  
5 A'dan Yüksek Akım Alarmı  
Sayaç Faz Kesintisi Alarmı

Zayıf Pil Alarmı  
Gövde Kapağı Açıldı Alarmı  
Klemens Kapağı Açıldı Alarmı  
Yüksek Akım Alarmı  
Sıcaklık Alarmı  
Sıcaklık SMS Alarmı  
Tüketim Alarmı  
Röle Kilitlenme Alarmı

### Sıfır Tüketim Alarmı

\*\*\*Masaüstü Bildirimi  
Reaktif Limit Aşımı Alarmı  
Haberleşme Hatası Alarmı  
Gerilim Alarmı

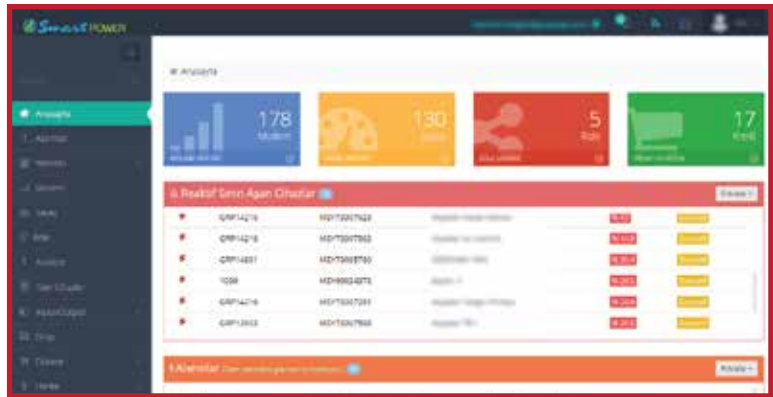
## BAĞLANTI HİZMETLERİ

**GA541: SP-SERVER**

Takip edilen her bir cihaz için  
1 yıllık sunucu hizmeti

**GA543: SUNUCU LİSANSI**

İşletmenin kendi sunucusuna  
kurulabilen yazılım lisansı



## YEREL YAZILIM HİZMETLERİ

**GA54001: PC-1**

1 cihaz için PC yazılımı

**GA54010: PC-10**

10 cihaz için PC yazılımı

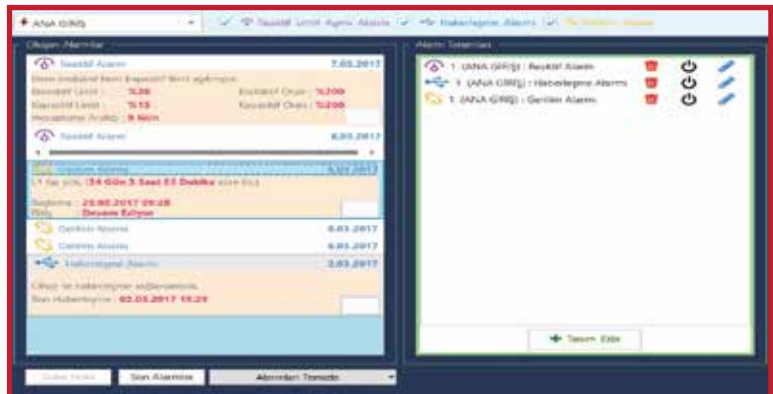
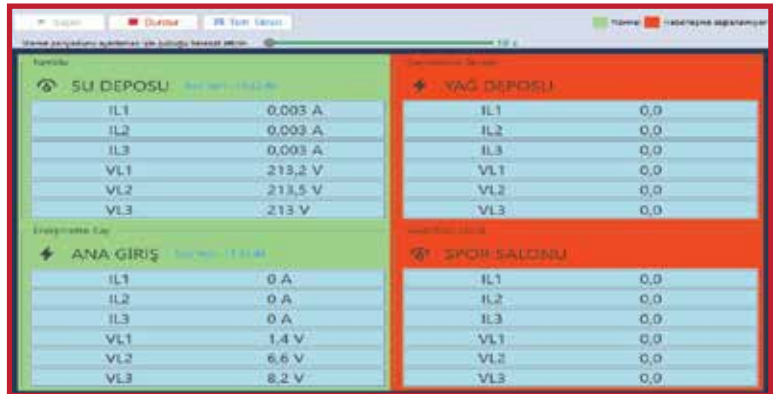
**GA54030: PC-30**

30 cihaz için PC yazılımı

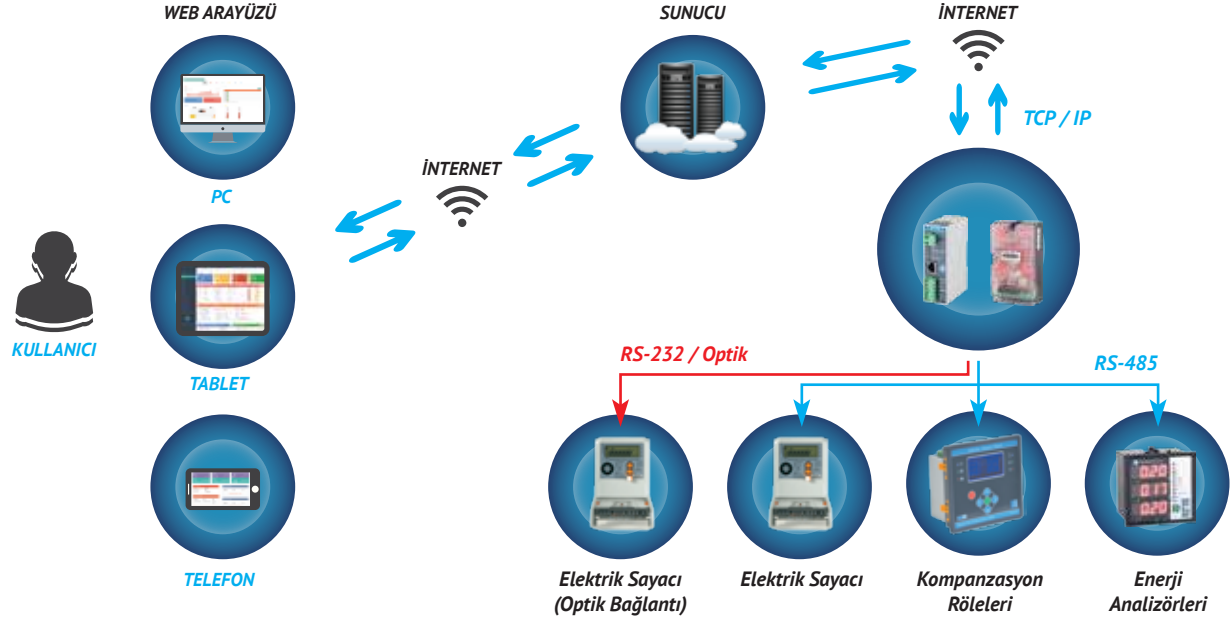
**GA54050: PC-50**

50 cihaz için PC yazılımı

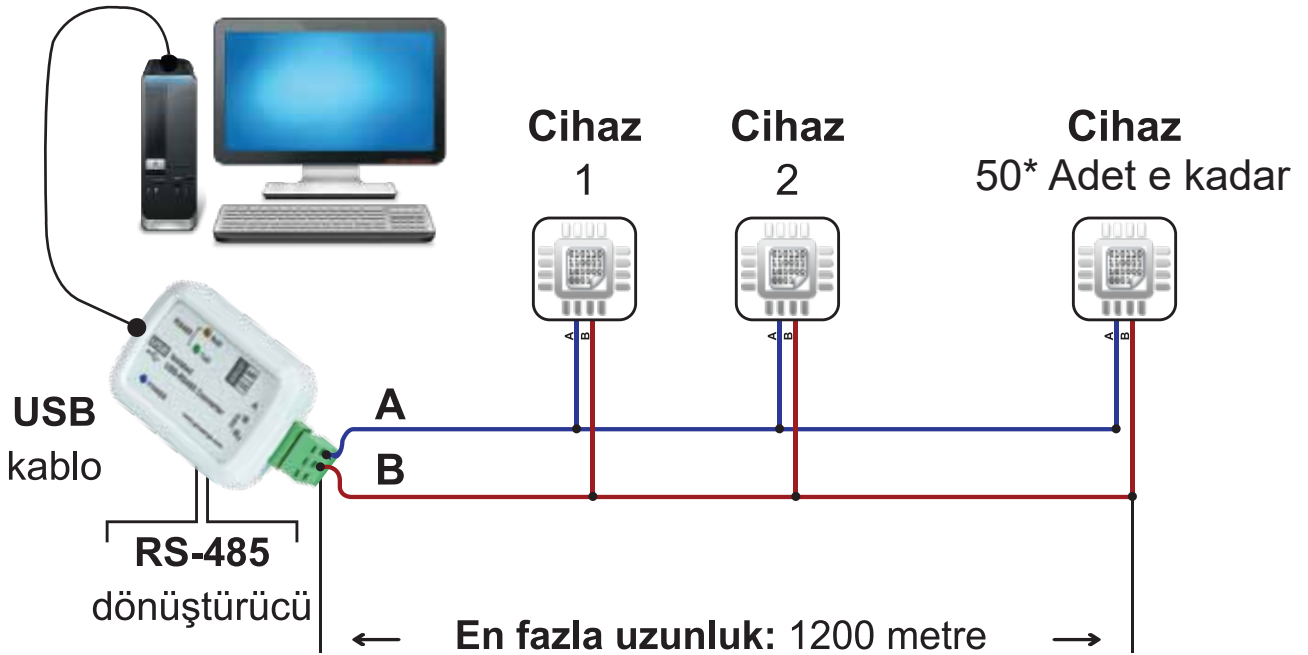
## SMARTPOWER PC



## SMARTPOWER WEB İŞLEYİŞİ



## SMARTPOWER PC İŞLEYİŞİ



\*Kullanılan RS485 dönüştürücüye göre farklılık gösterebilir.

## ÜRÜN GÖRSELLERİ



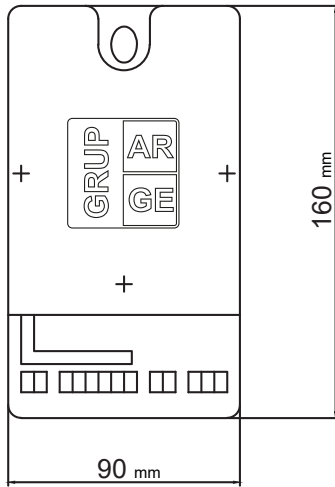
GT-02/S GPRS Terminal

## TEKNİK ÖZELLİKLER

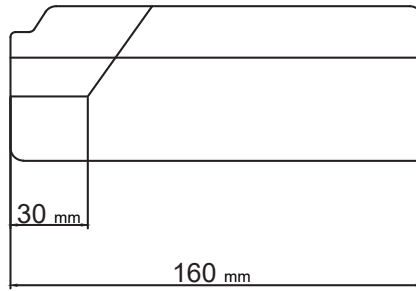
Ürün Kodu	Ürün Adı	Bağlantı			Bağlanabilen Cihaz Sayısı	Haberleşme Tipi	Besleme (AC)
		RS-485	RS-232	Optik			
GA523	GT-02/S GPRS Terminal	✓	✓	✓	32 Sayaç	GPRS	85-265
GA524	GT-02/R GPRS Terminal	✓			247 Röle	GPRS	85-265

Terminaler, [www.enerjitakibi.com](http://www.enerjitakibi.com) üzerinden ya da belirlenen sunucularla haberleşme sağlayabilir.

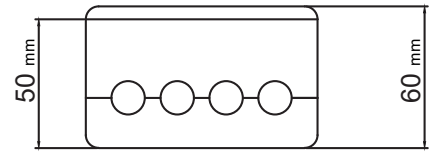
## ÜRÜN BOYUTLARI



Ön Görünüş



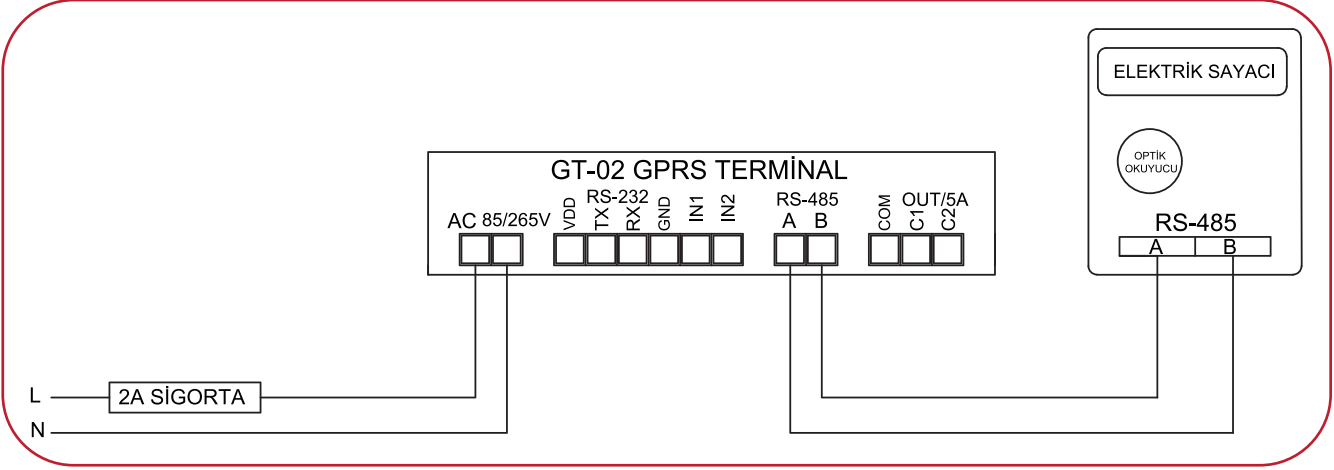
Yan Görünüş



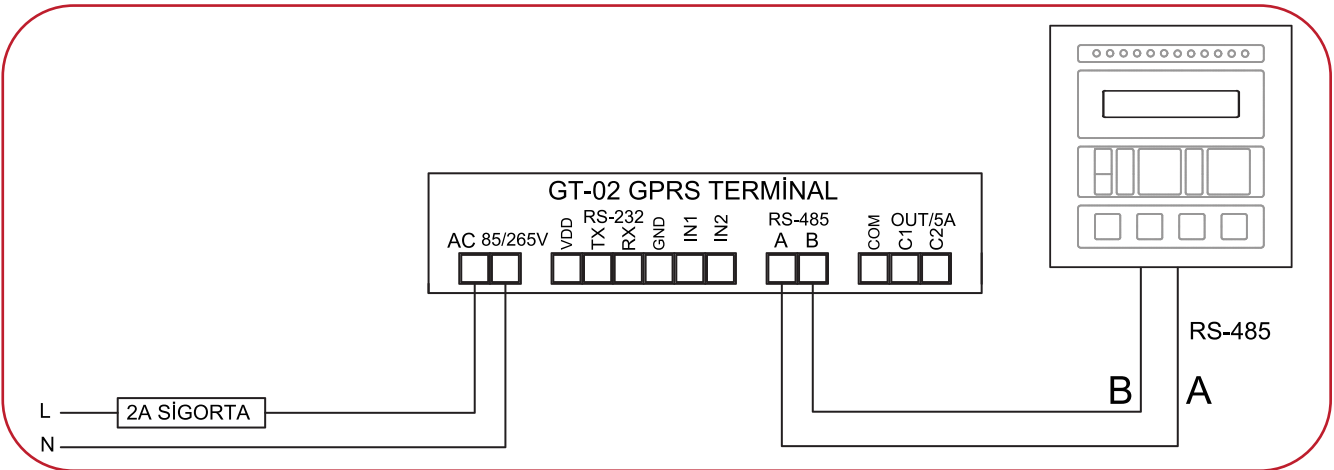
Alt Görünüş

## BAĞLANTI ŞEMALARI

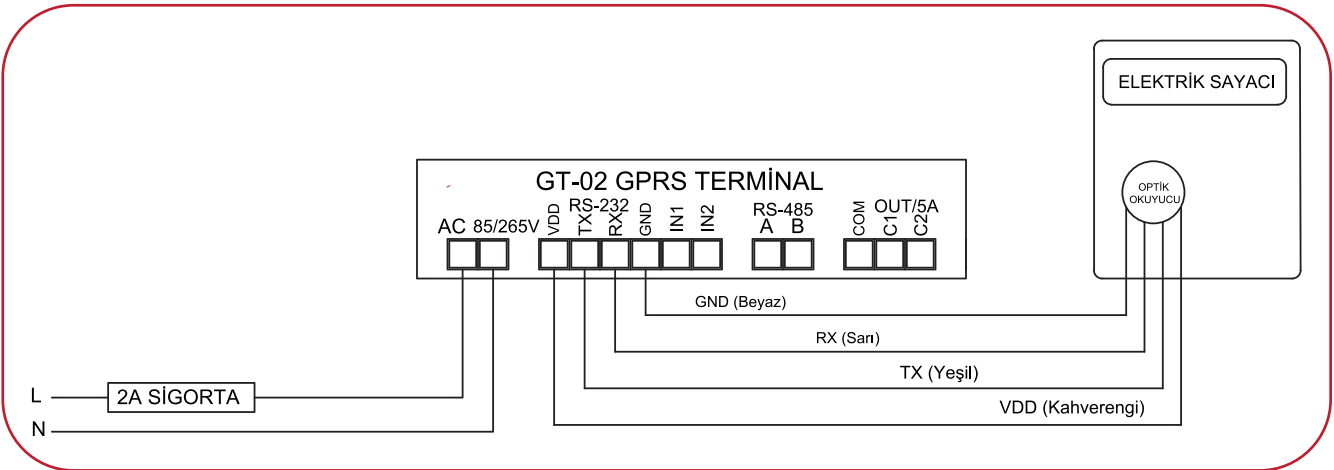
### GPRS Terminal - Sayaç Bağlantı Şeması



### GPRS Terminal - Röle Bağlantı Şeması



### GPRS Terminal - Optik Okuyucu Bağlantı Şeması



## ÜRÜN GÖRSELLERİ



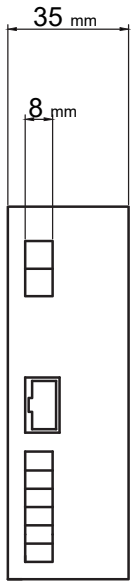
ET-02/S Ethernet Terminal

## TEKNİK ÖZELLİKLER

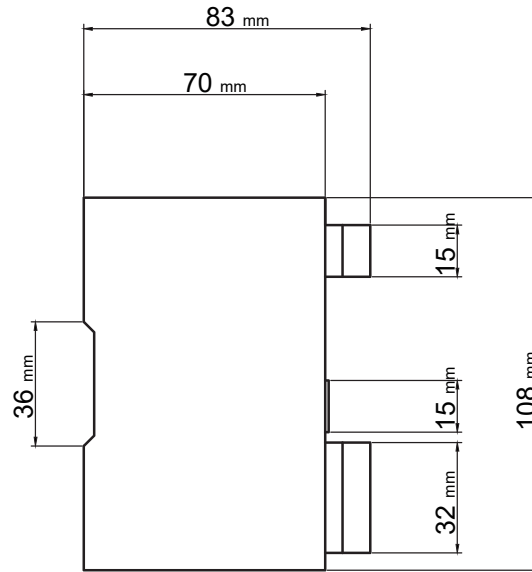
Ürün Kodu	Ürün Adı	Bağlantı			Bağlanabilen Cihaz Sayısı	Haberleşme Tipi	Besleme (AC)
		RS-485	RS-232	Optik			
GA511	ET-02/S Ethernet Terminal	✓	✓	✓	32 Sayaç	Ethernet	220
GA512	ET-02/R Ethernet Terminal	✓			247 Röle	Ethernet	220

Terminaller, [www.enerjitakibi.com](http://www.enerjitakibi.com) üzerinden ya da belirlenen sunucularla haberleşme sağlayabilir.

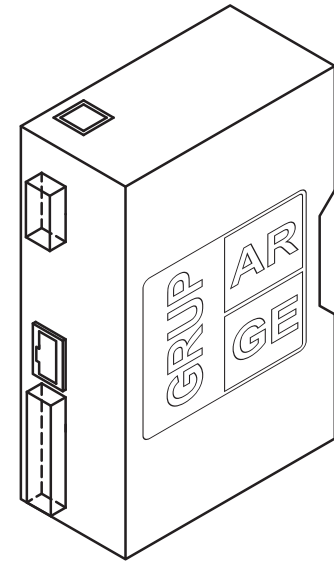
## ÜRÜN BOYUTLARI



Ön Görünüş



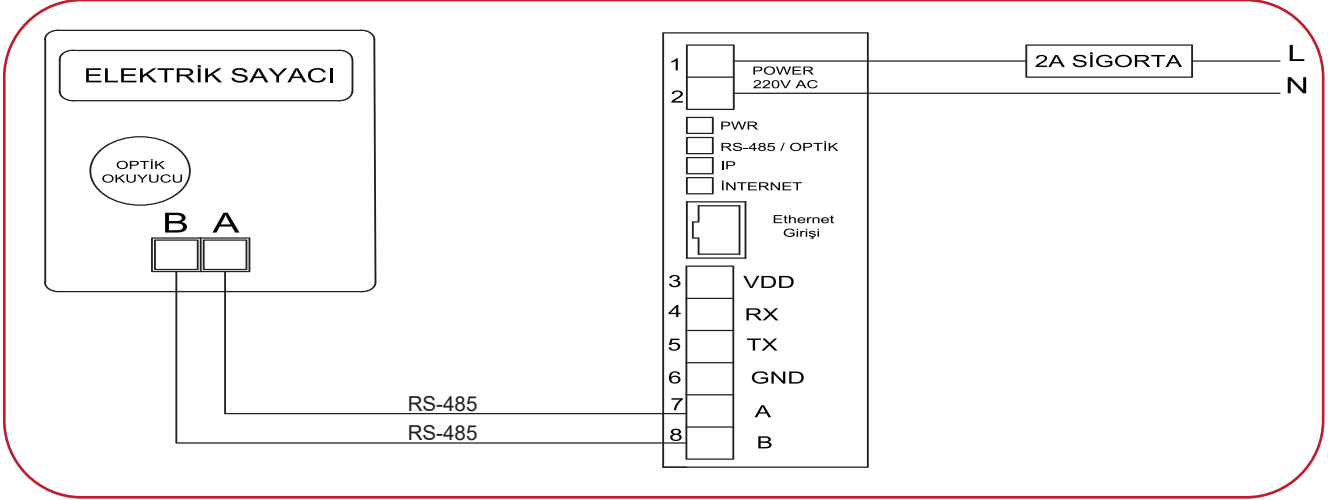
Yan Görünüş



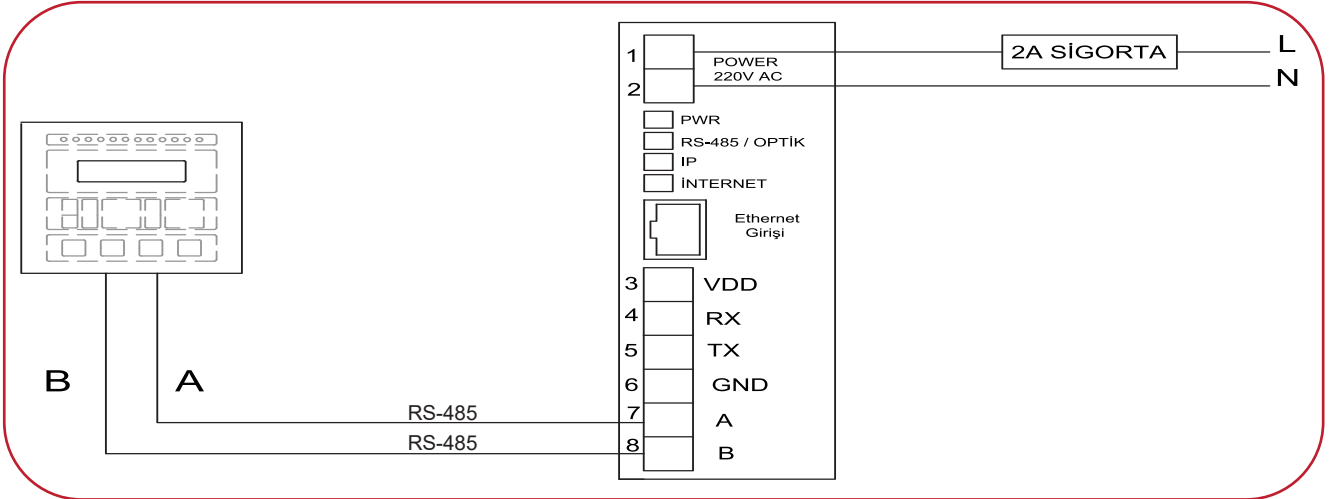
İzometrik Görünüş

## BAĞLANTI ŞEMALARI

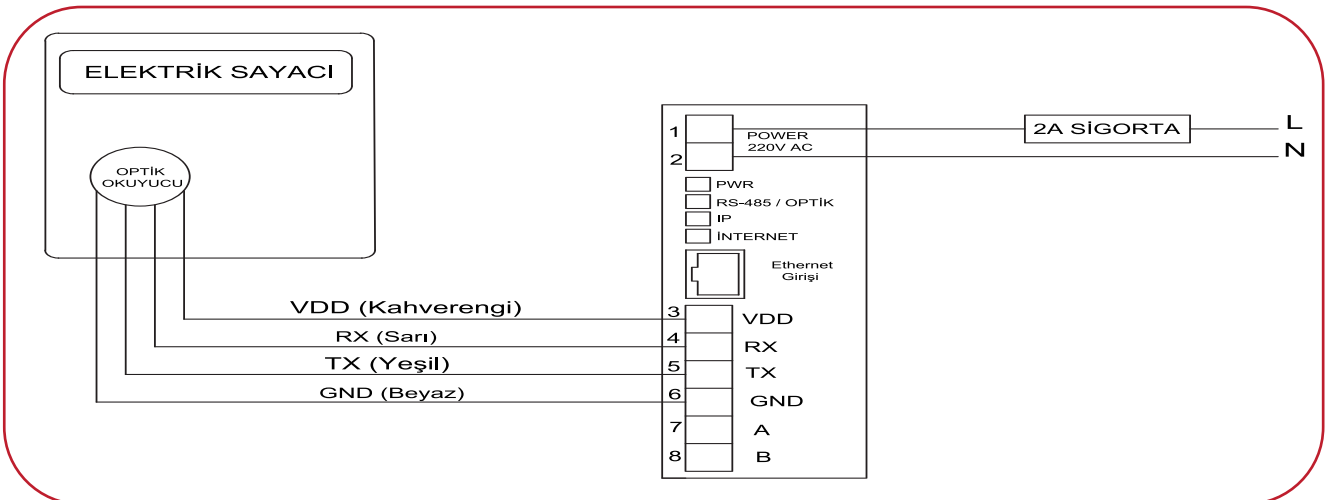
### Ethernet Terminal - Sayaç Bağlantı Şeması



### Ethernet Terminal - Röle Bağlantı Şeması



### Ethernet Terminal - Optik Okuyucu Bağlantı Şeması





## ÜRÜN GÖRSELLERİ



SP-OPT

## AÇIKLAMA

Optik okuyucudan IEC1107(IEC62056-21) protokolü kullanarak haberleşen elektronik cihazlar ile bilgi alışverişini sağlamak amacıyla tasarlanmıştır.

Sayaçlarla ile haberleşmede kullanılan GPRS veya Ethernet tabanlı modemlerin sayaçlardan veri okuması için kullanılır.

Optik okuyucu etiketteki ok işareti yukarı gelecek şekilde elektrik sayacının optik gözündeki metal yüzeye tutturulur.

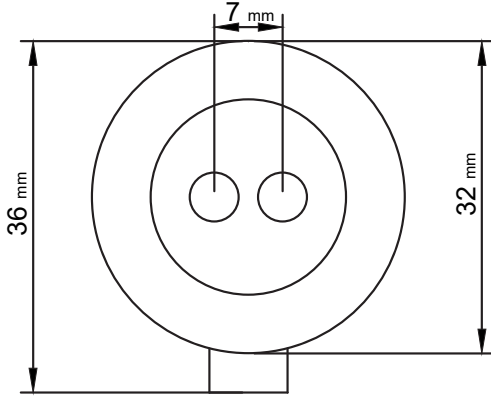
## TEMEL ÖZELLİKLER

Haberleşme Protokolü	Kablo Kesiti ve Uzunluğu	Çalışma Sıcaklığı	Mıknatıs	Bağlantı Şekli	Ağırlık	Montaj	Koruma Sınıfı	Max. Bağlanma Hızı
IEC1107 (IEC62056-21) RS232	4 x 0,22 mm <sup>2</sup> , 2,5m	-10°C....+60°C	Neodyum Mıknatıs	Klemens Bağlantı	100 gr (kablo ile birlikte)	Optik porta metal yüzeye montaj	IP20	19200 bps

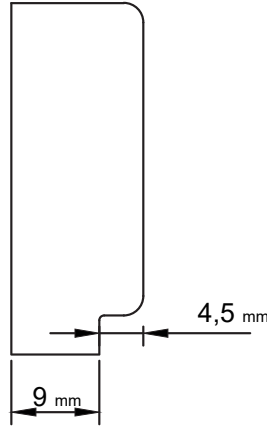
## TEKNİK ÖZELLİKLER

Ürün Kodu	Ürün Adı	Mıknatıs Türü	Kablo Uzunluğu (m)	Maximum Bağlanma Hızı
GA531	SP-OPT	Neodyum	2.5	19200 bps

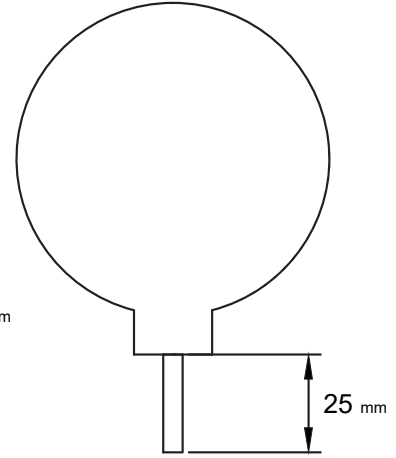
## ÜRÜN BOYUTU



Ön Görünüş



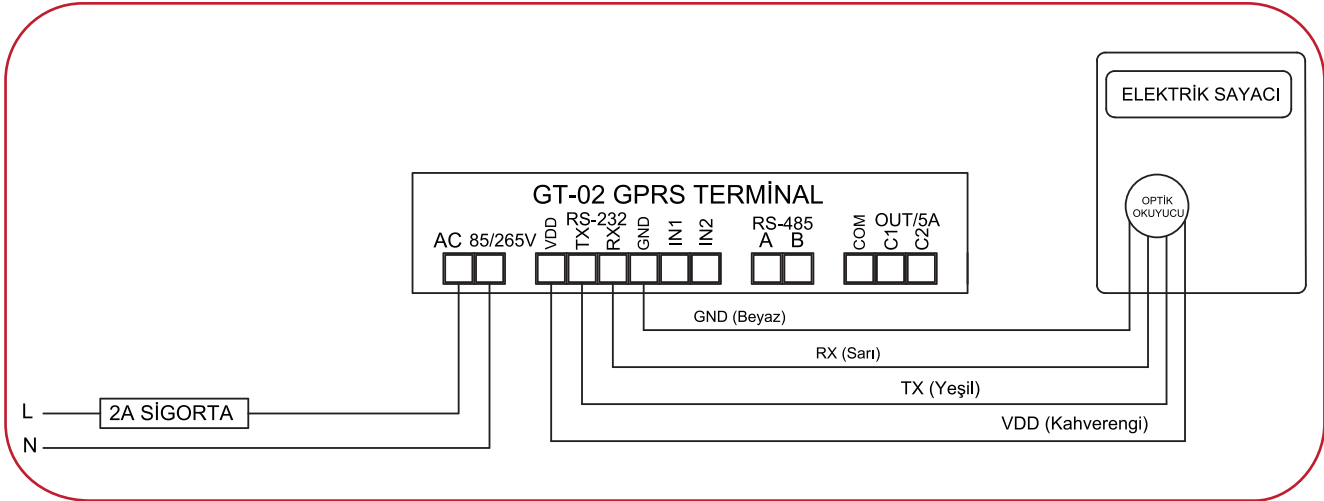
Yan Görünüş



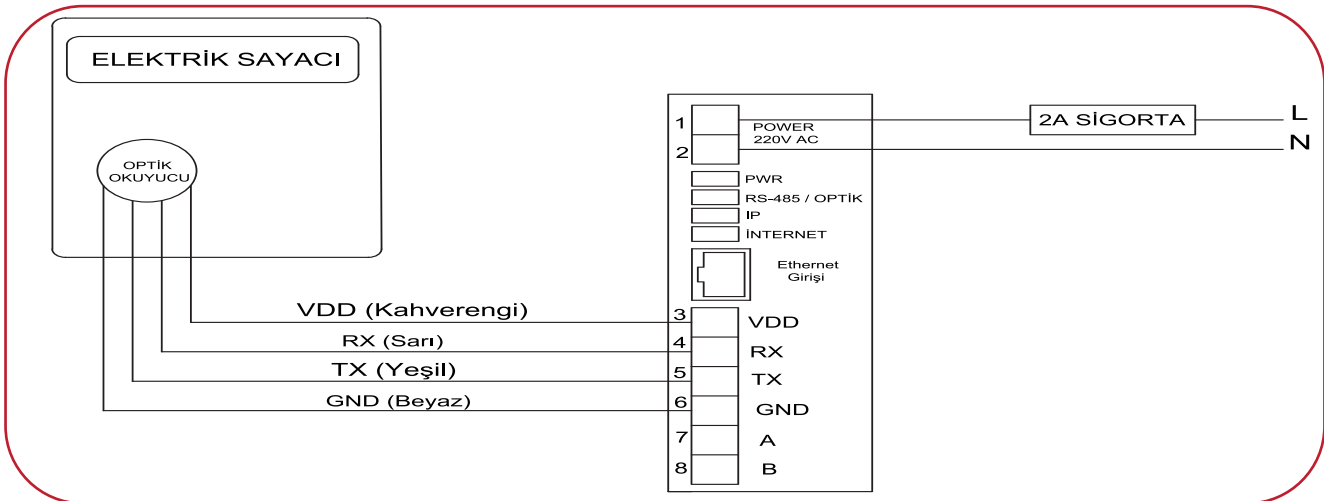
Arka Görünüş

## BAĞLANTI ŞEMALARI

### GPRS Terminal - Optik Okuyucu Bağlantı Şeması



### Ethernet Terminal - Optik Okuyucu Bağlantı Şeması



## ÜRÜN GÖRSELLERİ



8'Lİ ÇIKIŞ MODÜLÜ

## AÇIKLAMA

Cihazın üzerindeki 8 adet röle çıkışı MODBUS RTU ile uzaktan kontrol edilebilir. SmartPower modemleri ile uzaktan izlenebileceği gibi başka sistemlere de entegre edilebilir.

COM klemensi rölelerin ortak ucudur. Bir röle aktif hale getirildiğinde COM ucuna bağlanan gerilimi çıkış olarak verir ve ilgili çıkış LED'i yanar. 5 Amper kadar olan yükler doğrudan röle çıkışından sürülebilir. 5 Amper üzerinde akım çekilecekse yükü bir kontaktör üzerinden kontrol etmek gereklidir. Bu durumda röle çıkışı kontaktörün tetikleme sinyali olarak kullanılır.

**Özellikler**

- ➔ Mikroşlemci tabanlı
- ➔ 8 adet röle çıkışına (relay output) sahip
- ➔ RS-485 MODBUS RTU protokolü ile haberleşme
- ➔ DIN rayı takılabilir.
- ➔ Besleme, hata, haberleşme ve çıkış durumlarını gösteren ledler

**Not:** Modbus RTU haberleşme protokolünü destekleyen herhangi bir sisteme de (SCADA vb.) entegre edilebilir.

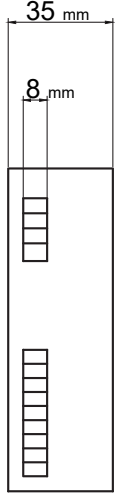
## TEMEL ÖZELLİKLER

İşletme Gerilimi (Un)	Besleme Güç Tüketimi	Koruma Sınıfı	Ortam Sıcaklığı	Bağlantı Şekli	Ağırlık (kg)
12 V DC	< 1VA	IP 40	- 10 °C .... + 60 °C	Pano içi raya takılır	0.1 kg

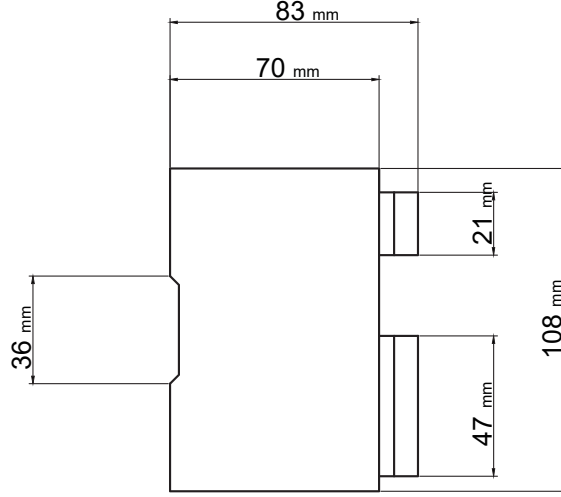
## TEKNİK ÖZELLİKLER

Ürün Kodu	Ürün Adı	Besleme	Haberleşme	Açıklama
GA3611	8'Lİ ÇIKIŞ MODÜLÜ	12 V DC	RS-485	8 Adet 3 A Röle Çıkışı

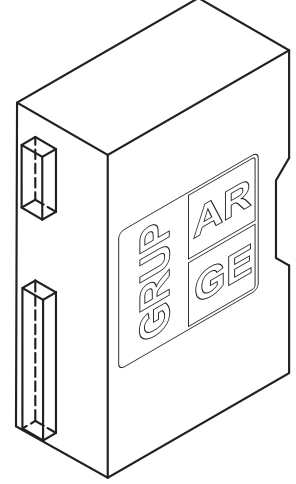
## ÜRÜN BOYUTLARI



Ön Görünüş

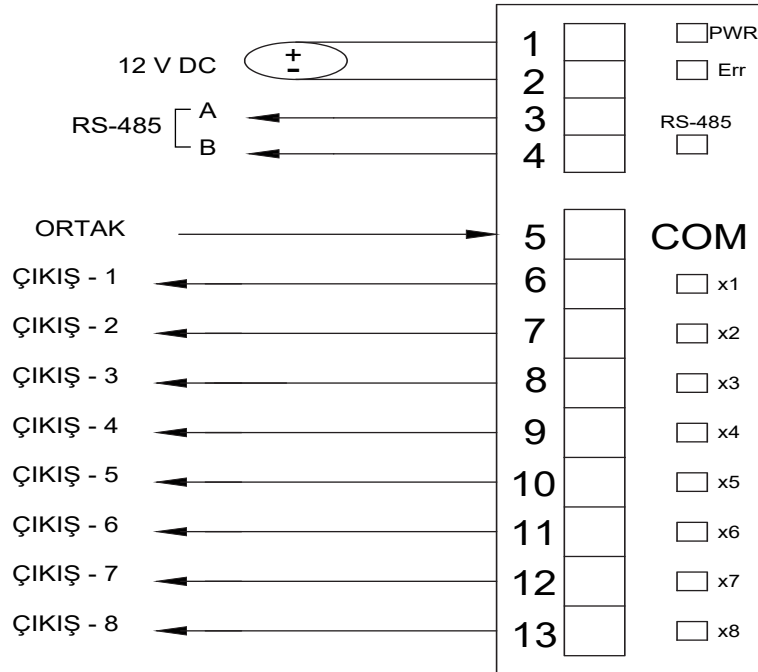


Yan Görünüş



İzometrik Görünüş

## BAĞLANTI ŞEMASI



## ÜRÜN GÖRSELLERİ



8'Lİ GİRİŞ MODÜLÜ

## AÇIKLAMA

Bu cihaz 8 adet kuru kontak girişlerinin durumunu MODBUS RTU ile uzaktan izlenmesini sağlamak amacıyla geliştirilmiştir. SmartPower modemleri ile uzaktan izlenebileceği gibi başka sistemlere de entegre edilebilir.

İzlenecek kuru kontakın bir ucu COM klemensine bağlanır, diğer ucu ise 11-18 nolu girişlerden herhangi birine bağlanarak izleme yapılır. Açık kontak durumunda ilgili LED sönmük durumda iken kapalı kontak durumunda ise ilgili led yanar.

**Özellikler**

- ➔ Mikroişlemci tabanlı
- ➔ 8 adet girişe (input) sahip
- ➔ RS-485 MODBUS RTU protokolü ile haberleşme
- ➔ DIN raya takılabilir.
- ➔ Besleme, hata, haberleşme ve giriş durumlarını gösteren ledler

**Not:** Modbus RTU haberleşme protokolünü destekleyen herhangi bir sisteme de (SCADA vb.) entegre edilebilir.

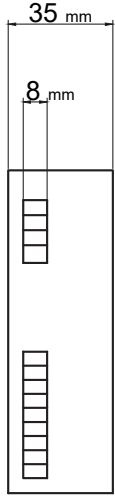
## TEMEL ÖZELLİKLER

İşletme Gerilimi (Un)	Besleme Güç Tüketimi	Koruma Sınıfı	Ortam Sıcaklığı	Bağlantı Şekli	Ağırlık (kg)
12 V DC	< 1VA	IP 40	- 10 °C .... + 60 °C	Pano içi raya takılır	0.1 kg

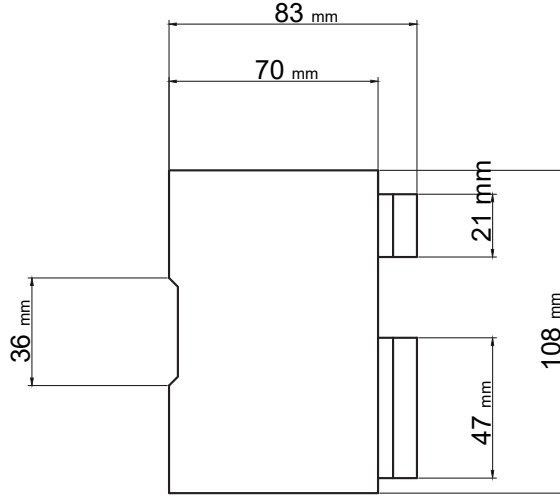
## TEKNİK ÖZELLİKLER

Ürün Kodu	Ürün Adı	Besleme	Haberleşme	Açıklama
GA3621	8'Lİ GİRİŞ MODÜLÜ	12 V DC	RS-485	8 Adet Kuru Kontak İzleme

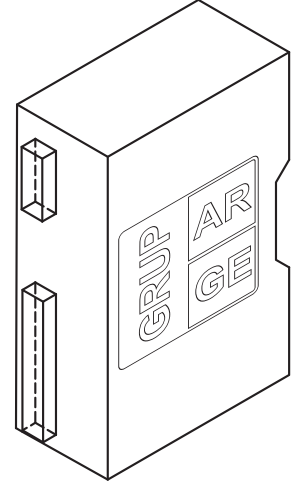
## ÜRÜN BOYUTLARI



Ön Görünüş

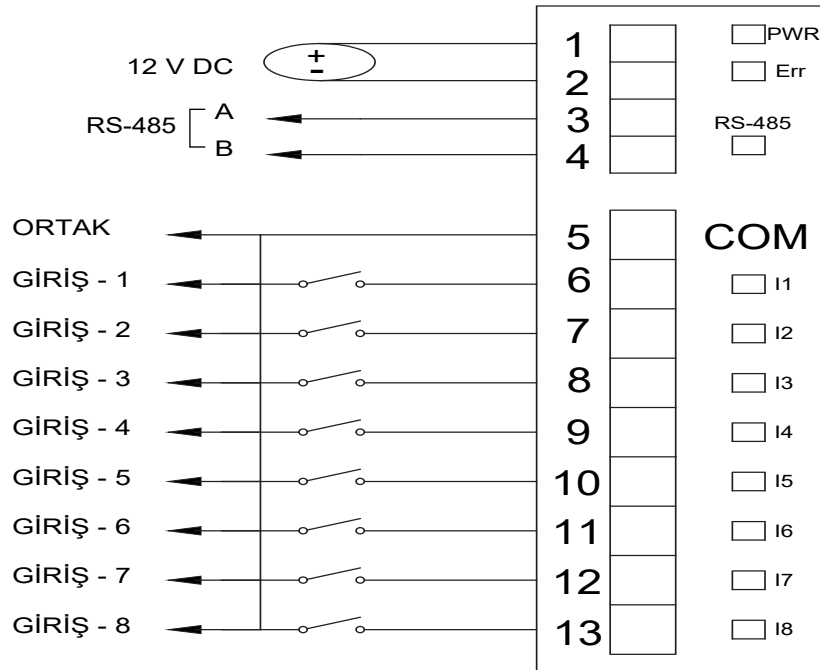


Yan Görünüş



İzometrik Görünüş

## BAĞLANTI ŞEMASI



## ÜRÜN GÖRSELLERİ



ISI-IŞIK ÖLÇER

## AÇIKLAMA

Sıcaklık ve ışık şiddeti gibi ortam değişkenlerini ölçmek için kullanılır.

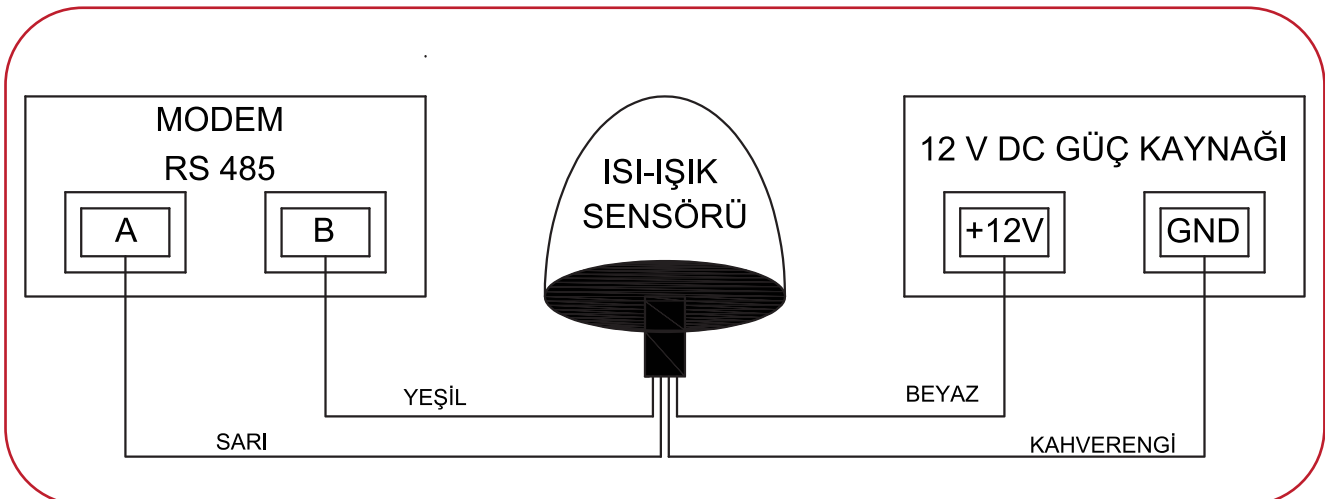
## TEMEL ÖZELLİKLER

Haberleşme	Besleme	Kablo Kesiti	Sıcaklık Ölçüm Aralığı	Işık Şiddeti Ölçüm Aralığı	Bağlantı Şekli	Ağırlık
RS485 (Modbus RTU)	12 V DC	4 x 0,22 mm <sup>2</sup>	-10°C...+60°C	01-10000 lüks	Klemens Bağlantı	40 gr (kablo ile birlikte)

## TEKNİK ÖZELLİKLER

Ürün Kodu	Ürün Adı	Besleme	Haberleşme	Açıklama	Boyutlar (mm) (En - Boy - Derinlik)
GA3631	ISI-IŞIK ÖLÇER	12 V DC	RS-485	-55°C...150 °C / 01...10000 lux	50 x 50

## BAĞLANTI ŞEMASI



## ÜRÜN GÖRSELLERİ



SP-KABLOLU ANTEN (7m)

## AÇIKLAMA

GSM Sinyal gücünün zayıf olduğu ortamlarda çekim gücünü ve kalitesini arttırmak için kullanılan, kablo uzunluğu artabilen yüksek kazançlı antenlerdir.

## TEKNİK ÖZELLİKLER

Ürün Kodu	Ürün Adı	Açıklama
GA552	SP- KABLOLU ANTEN (3m)	3m Kablolu GSM Anteni
GA553	SP- KABLOLU ANTEN (7m)	7m Kablolu GSM Anteni



## ÜRÜN GÖRSELLERİ



USB-RS485 DÖNÜŞTÜRÜCÜ ( İzoleli )

## AÇIKLAMA

RS485 üzerinden haberleşen herhangi bir cihazın, bilgisayarın USB portu üzerinden haberleşebilmesini sağlayan izole bir çeviricidir.

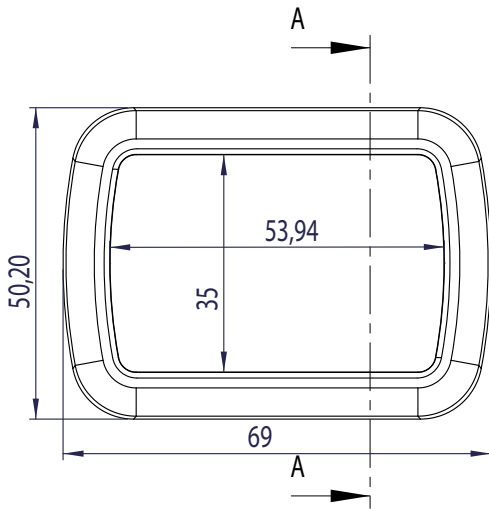
**Özellikleri**

- ➔ İzole haberleşme
- ➔ Mini USB Üzerinden besleme
- ➔ RX,TX ve Power bilgi ledleri.

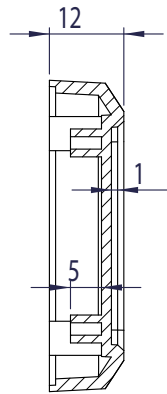
## TEKNİK ÖZELLİKLER

Ürün Kodu	Ürün Adı	Besleme	Haberleşme	Açıklama
GA3632	USB-RS485 DÖNÜŞTÜRÜCÜ	-	USB/RS-485	1.5 kV İzole RS-485 / 500 kbps

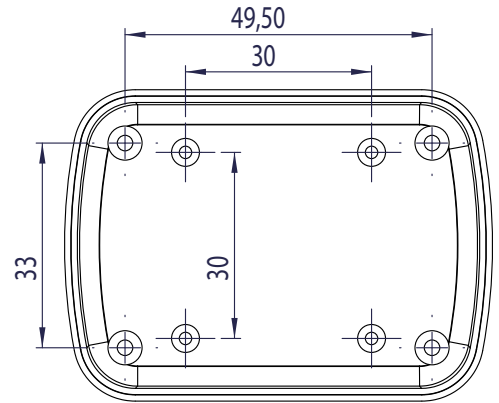
## ÜRÜN BOYUTU



Ön Görünüş



Yan Görünüş



Arka Görünüş

## ÜRÜN GÖRSELLERİ



ANALOG GİRİŞ MODÜLÜ

## AÇIKLAMA

Analog Giriş Modülü ile 0-10V DC ve 4-20mA DC çıkış veren analog sensör verileri RS-485 hattı ile Modbus RTU protokolü üzerinden okunabilmektedir.

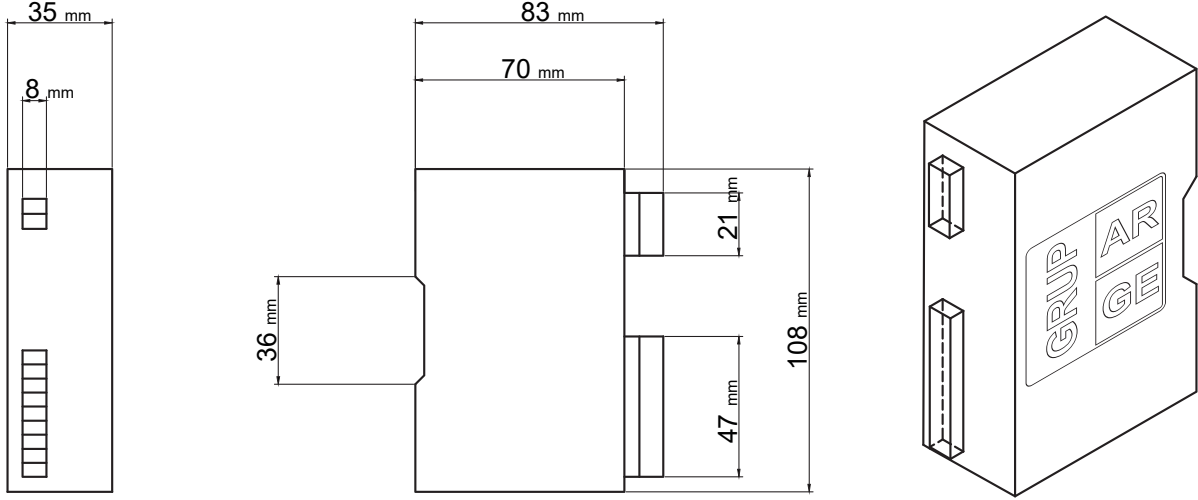
### Özellikler

- ➔ 9-30 Volt DC Besleme
- ➔ RS485 Modbus RTU protokolü üzerinden haberleşme
- ➔ 6 Adet Analog Giriş (3 Adet 0-10V , 3 Adet 4-20 mA)
- ➔ Power (Güç), Error (Hata), RS-485 (Haberleşme) Ledleri

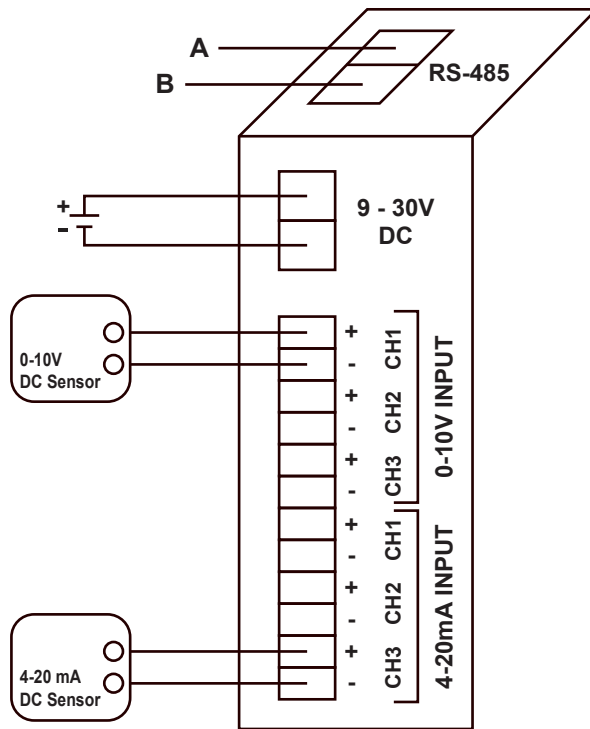
## TEKNİK ÖZELLİKLER

Ürün Kodu	Ürün Adı	Besleme	Haberleşme	Açıklama
GA3622	ANALOG GİRİŞ MODÜLÜ	9-30 V DC	RS-485	3 Kanal 4-20 mA, 3 Kanal 0-10 V

ÜRÜN BOYUTLARI



BAĞLANTI ŞEMASI



## ÜRÜN GÖRSELLERİ



PALS SAYICI

## AÇIKLAMA

Pulse Counter cihazı üzerinde bulunan 6 adet sayıcı girişi ile pulse çıkışı veren sayaçları eş zamanlı olarak ayrı ayrı sayıp kaydeder. Veriler RS-485 hattı ile Modbus RTU protokolü üzerinden okunabilir ve düzenlenebilir. Üzerinde bulunan saat çipi ile zaman bazlı sayma işlemleri yapılabilmektedir.

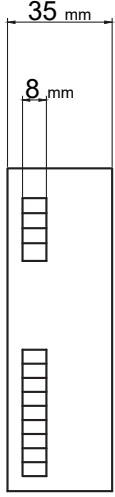
**Özellikler**

- ➔ 9-30 Volt DC Besleme
- ➔ RS485 Modbus RTU protokolü üzerinden haberleşme
- ➔ 6 Adet pulse girişi
- ➔ Power(Güç), Error(Hata), RS-485(Haberleşme) Ledleri

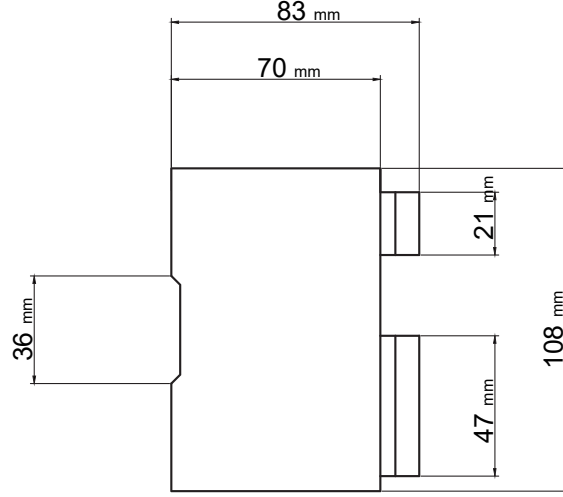
## TEKNİK ÖZELLİKLER

Ürün Kodu	Ürün Adı	Besleme	Haberleşme	Açıklama
GA3633	PALS SAYICI	9-30 V DC	RS-485	6 Adet Pals Girişi / RTC

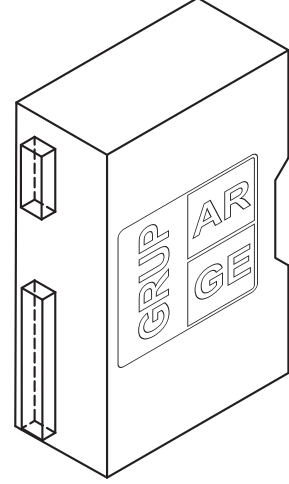
## ÜRÜN BOYUTLARI



Ön Görünüş

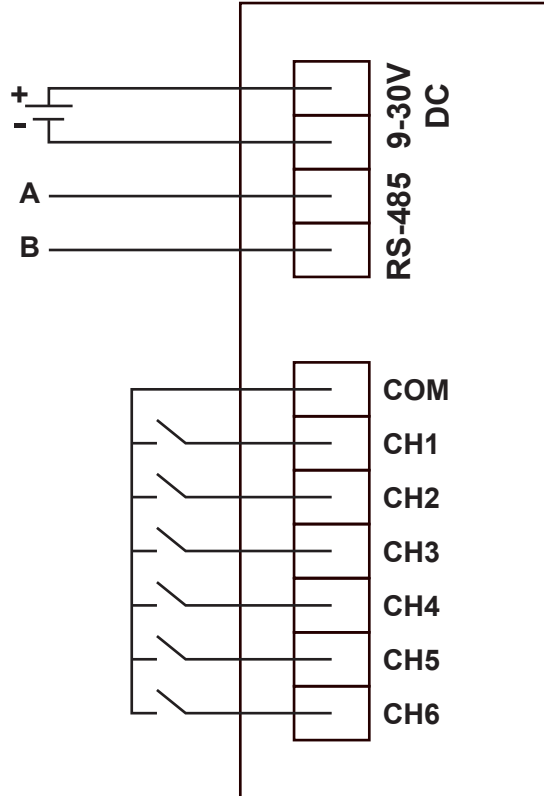


Yan Görünüş



İzometrik Görünüş

## BAĞLANTI ŞEMASI



## ÜRÜN GÖRSELLERİ



SP-RAY TIPI ANALİZÖR / COM



SP-ANALİZÖR / 96

## AÇIKLAMA

Şebeke analizörü 3 faza ait akımı, faz-nötr ve faz-faz gerilimleri, frekansı, aktif ve reaktif güçleri, akım ve gerilim arasındaki açı farkını, güç faktörü değerlerini ölçüp ekranda izlenme imkânını verir. Bununla beraber aktif ve reaktif enerjileri okur ve kaydeder.

Ölçülen bu büyüklükler için Demand ve Tepe değerleri de Analizör üzerinden izlenebilmektedir.

Cihaz ile ilgili gerekli birçok ayarlamalar (Akım Trafo, Gerilim Trafo vb.) menü üzerinden gerçekleştirilebilmektedir.

Haberleşmeli versiyonlarında tüm okunan parametreler Modbus protokolü üzerinden uzaktan izlenebilmekte ve çeşitli ayarlamalar yapılabilmektedir.

Çıkış özelliği bulunan versiyonlarda ise cihaz menüsü üzerinden ayarlanan (Akım, Gerilim, Aktif ve Reaktif Güç, Cos, Pf vb.) büyüklükler için değer aralığında çıkış verebilmektedir.

**Özellikleri**

- ➔ 85-265 Volt (Universal) besleme
- ➔ 3 Adet Seven Segment Display
- ➔ 3 Faz Akım Girişi
- ➔ 3 Faz Gerilim Girişi
- ➔ 2 Adet Röle Çıkışı (Opsiyonel)
- ➔ RS485 Haberleşme (Opsiyonel)

## TEMEL ÖZELLİKLER

İşletme Gerilimi	İşletme Gerilim Aralığı	İşletme Frekansı	Güç Tüketimi (Besleme)	Güç Tüketimi (Ölçme)	Gerilim Ölçüm Aralığı	Akım Ölçme Aralığı	Sınıfı
230 V AC	(0.8-1.1)xIN	50 Hz	< 9VA	< 1VA	(Faz-Nötr) 30 - 600Vac, 45-55 Hz, (Faz-Faz) 30-600Vac, 45-55 Hz	2mA-6 A AC (Sekonder akımı)	%1 ± 1 digit
Akım Trafosu Oranı	Ortam Sıcaklığı	Gösterge	Koruma Sınıfı	Klemens Koruma Sınıfı	Bağlantı Şekli	Kablo Kesiti	Ağırlık (kg)
5/5....10000/5	-10°C / +60 °C	Kırmızı led display	IP20	IP00	Panoya önden	2,5 mm <sup>2</sup>	0.2 kg

## ÜRÜN GÖRSELLERİ



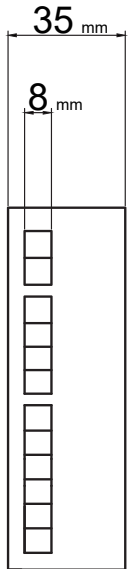
SP-RAY TIPI ANALİZÖR / COM

## TEKNİK ÖZELLİKLER

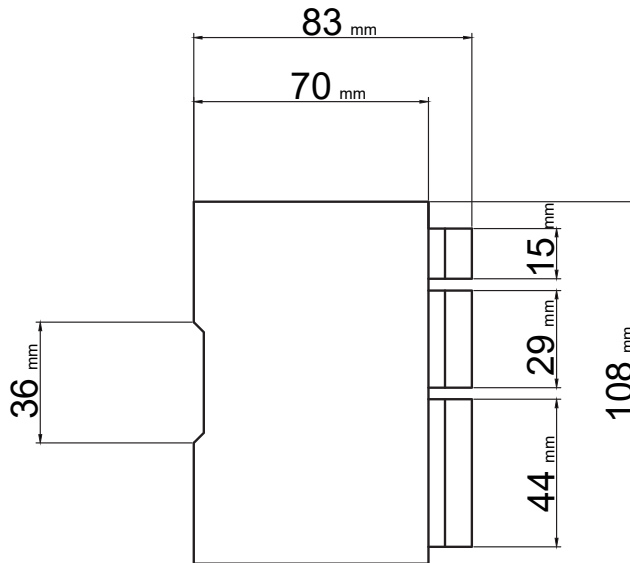
Ürün Kodu	Ürün Adı	Boyut	CT 30	3*V <sub>ph</sub> /3*V <sub>L</sub>	3*1	x 5 A	Aktif Güç (W)	Reaktif Güç (kVAR)	Görünür Güç	Toplam W	Toplam Var	Toplam VA	Aktif Enerji Imp/Exp	Reaktif Enerji Imp/Exp	Demand	RS485/Modbus	230 V	Cos 0	Tan 0	Güç Faktörü (PF)	Frekanslar	Ortalama Enerji ve Kapasite Ölçer	Genim-Akım-Frekans Ölçülebilir	Cikis Kontrol (2 adet)	Ekran Segment	Tepe Değerleri
GA31421	SP-RAY TIPI ANALİZÖR / COM	35 x 108	✓	✓	✓	✓	✓	✓	✓	✓	✓	✓	✓	✓	✓	✓	✓	✓	✓	✓	✓	✓	✓	✓	✓	✓
GA31422	SP-RAY TIPI ANALİZÖR / COM - CT 30*	35 x 108	✓	✓	✓	✓	✓	✓	✓	✓	✓	✓	✓	✓	✓	✓	✓	✓	✓	✓	✓	✓	✓	✓	✓	✓

\*CT 30 100 A akım trafosu ile birlikte kullanılır.

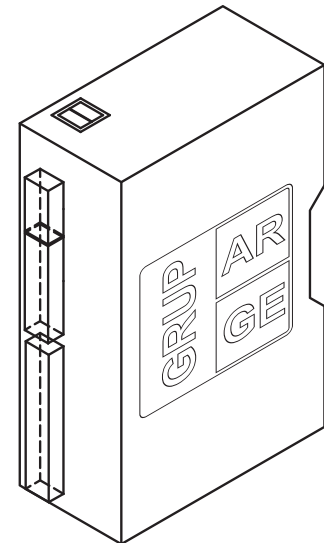
## ÜRÜN BOYUTLARI



Ön Görünüş



Yan Görünüş



İzometrik Görünüş

## ÜRÜN GÖRSELLERİ



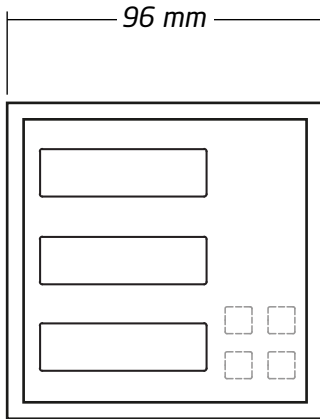
SP-ANALİZÖR / 96

## TEKNİK ÖZELLİKLER

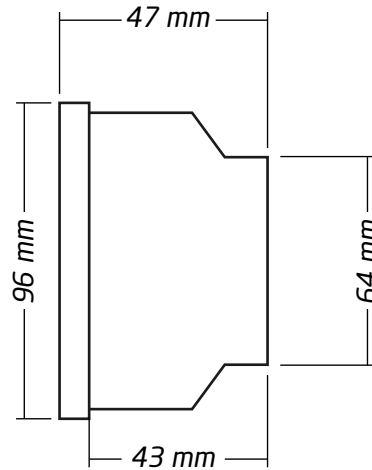
Ürün Kodu	Ürün Adı	Boyut	CT 30	3*% <sub>ad</sub> /3*% <sub>le</sub>	3*1	x 5A	Aktif Güç (W)	Reaktif Güç (kVAR)	Görünür Güç	Toplam W	Toplam VAR	Toplam VA	Aktif Enerji Imp/Exp	Reaktif Enerji Imp/Exp	Demand	RS485/Modbus	230 V	Cos 0	Tan 0	Güç Faktörü (PF)	Frekanslar	Ortalama Enerjili ve Kapasitif Ölçümler	Geniş-Akım-Frekans Ölçümleri	Çıkış Kontrol (Ç. adet)	Ekran Segment	Tepe Değerleri
GA31411	SP-ANALİZÖR / 96	96 x 96	✓	✓	✓	✓	✓	✓	✓	✓	✓	✓	✓	✓	✓	✓	✓	✓	✓	✓	✓	✓	✓	✓	✓	✓
GA31412	SP-ANALİZÖR / 96 - CT 30*	96 x 96	✓	✓	✓	✓	✓	✓	✓	✓	✓	✓	✓	✓	✓	✓	✓	✓	✓	✓	✓	✓	✓	✓	✓	✓
GA31413	SP-ANALİZÖR / 96 / COM	96 x 96	✓	✓	✓	✓	✓	✓	✓	✓	✓	✓	✓	✓	✓	✓	✓	✓	✓	✓	✓	✓	✓	✓	✓	✓
GA31414	SP-ANALİZÖR / 96 / COM - CT 30*	96 x 96	✓	✓	✓	✓	✓	✓	✓	✓	✓	✓	✓	✓	✓	✓	✓	✓	✓	✓	✓	✓	✓	✓	✓	✓
GA31415	SP-ANALİZÖR / 96 / COM / RÖLE ÇIKIŞLI	96 x 96	✓	✓	✓	✓	✓	✓	✓	✓	✓	✓	✓	✓	✓	✓	✓	✓	✓	✓	✓	✓	✓	✓	✓	✓
GA31416	SP-ANALİZÖR / 96 / COM / RÖLE ÇIKIŞLI - CT 30*	96 x 96	✓	✓	✓	✓	✓	✓	✓	✓	✓	✓	✓	✓	✓	✓	✓	✓	✓	✓	✓	✓	✓	✓	✓	✓

\*CT 30 100 A akım trafosu ile birlikte kullanılır.

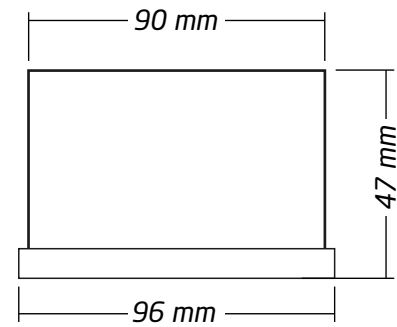
## ÜRÜN BOYUTLARI



Ön Görünüş



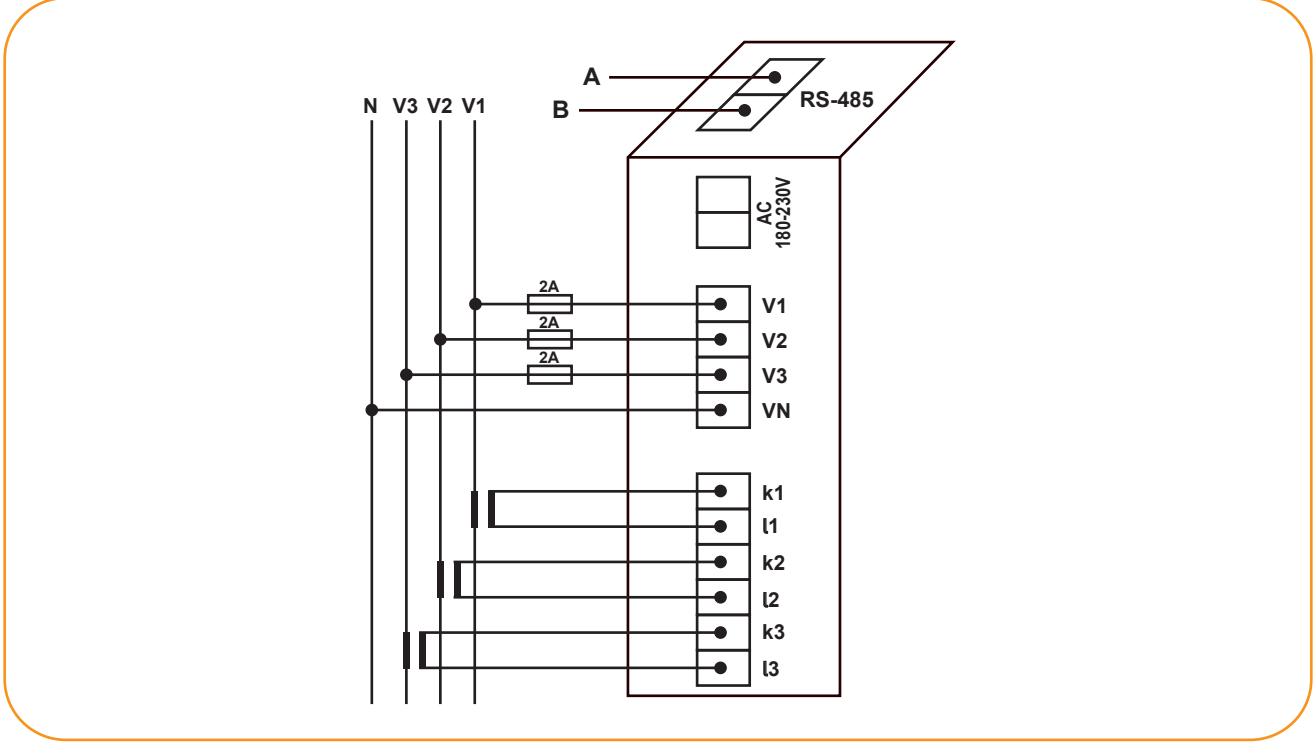
Yan Görünüş



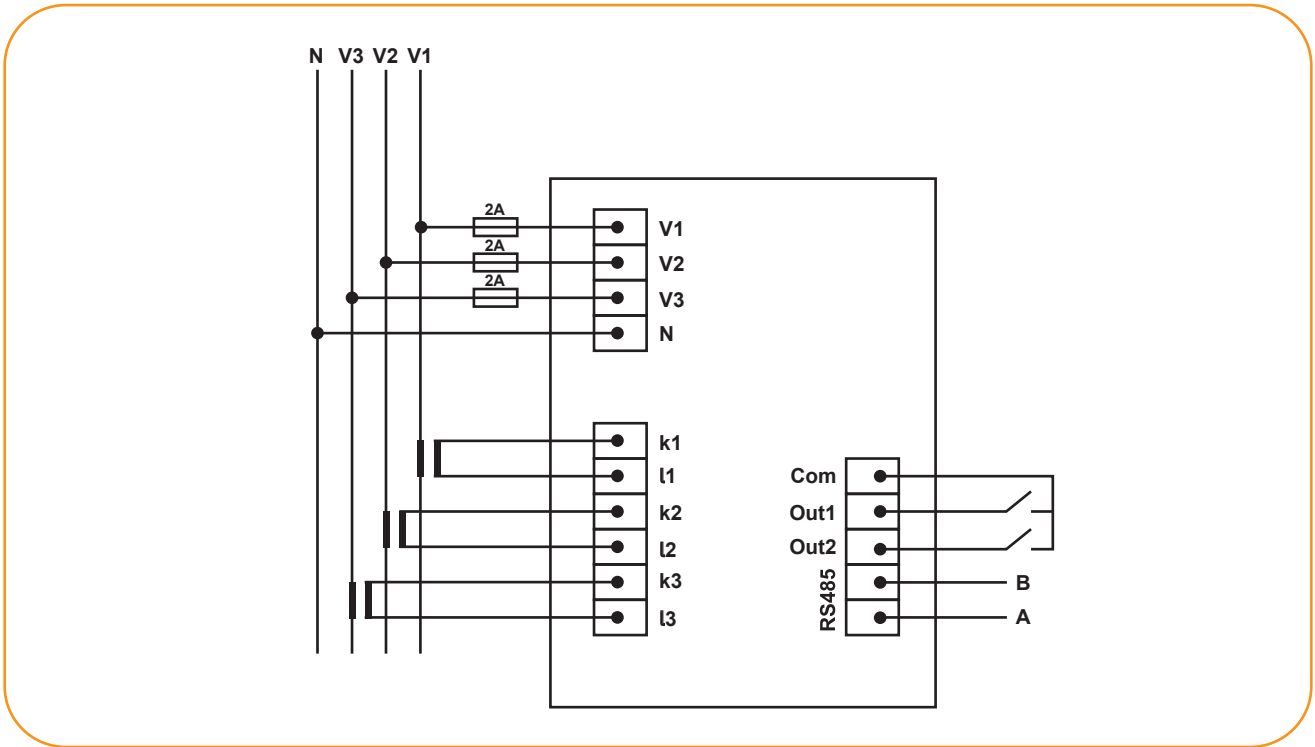
Üst Görünüş



SP-Ray Tipi Analizör Bağlantı Şeması



SP-Analizör Bağlantı Şeması



## ÜRÜN GÖRSELLERİ



SP-MULTİMETRE / 96

## AÇIKLAMA

Multimetre cihazı üzerinden 3 faza ait akım ve gerilim değerlerini True Rms olarak ölçüp hesaplar. Bu büyüklüklerle birlikte frekans da ölçerek değerleri ekranda gösterir. Opsiyonel olarak toprak gerilimini de ölçüp ekranda gösterebilmektedir.

Menü üzerinden akım trafo ve gerilim trafo ayarları yapılabilmektedir.

Çıkış özelliğine sahip versiyonlarında ise cihaz menüsü üzerinden ayarlanan Akım ve Gerilim değer aralıklarına göre çıkış verebilmektedir.

Multimetre yeni besleme tasarımı ile ayrı bir besleme girişine ihtiyaç duymamaktadır. Herhangi bir gerilim fazında enerji olması durumunda (85-265 Volt) cihaz çalışabilmektedir.

## Özellikleri

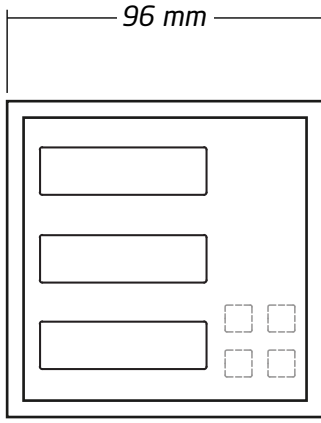
- ➔ 85-265 Volt (Universal) besleme
- ➔ 3 Adet Seven Segment Display
- ➔ 3 Faz Akım Girişi
- ➔ 3 Faz Gerilim Girişi
- ➔ 1 Adet Toprak Gerilimi Girişi (Opsiyonel)
- ➔ 2 Adet Röle Çıkışı (Opsiyonel)

## TEKNİK ÖZELLİKLER

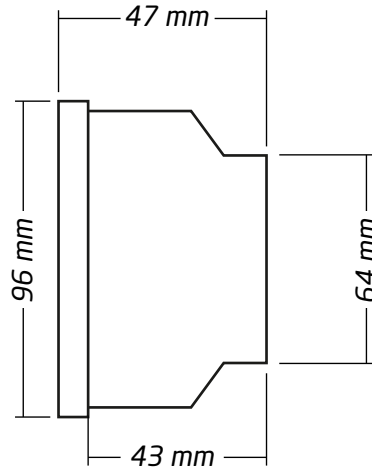
Ürün Kodu	Ürün Adı	Boyut	Özellikler										
			CT 30	3*V <sub>LN</sub> /3*V <sub>LL</sub>	3* I	x 5A	Demand	Nötr Toprak Gerilimi	230 V	Frekanslar	Gerilim-Akım-Frekans Oranlarını	Çıkış Kontrol (2 adet)	Ekran Segment
GA33101	SP-MULTİMETRE / 96	96 x 96	✓	✓	✓	✓	✓	✓	✓	✓	✓	✓	✓
GA33102	SP-MULTİMETRE / 96 - CT 30*	96 x 96	✓	✓	✓	✓	✓	✓	✓	✓	✓	✓	✓
GA33103	SP-MULTİMETRE / 96 / RÖLE ÇIKIŞLI	96 x 96	✓	✓	✓	✓	✓	✓	✓	✓	✓	✓	✓
GA33104	SP-MULTİMETRE / 96 / RÖLE ÇIKIŞLI - CT 30*	96 x 96	✓	✓	✓	✓	✓	✓	✓	✓	✓	✓	✓

\*CT 30 100 A akım trafosu ile birlikte kullanılır.

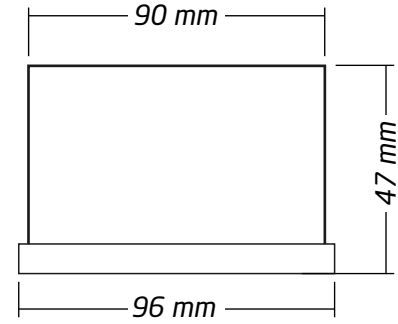
## ÜRÜN BOYUTLARI



Ön Görünüş

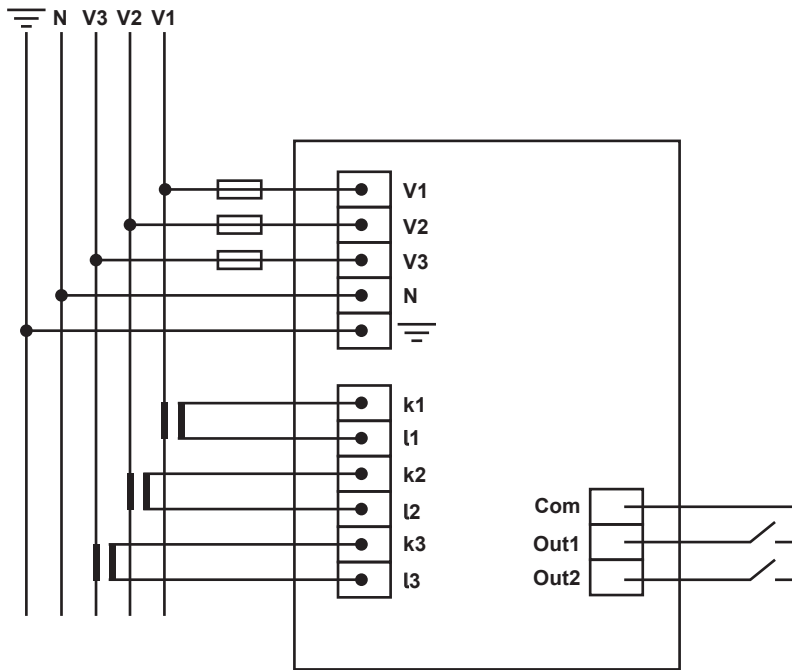


Yan Görünüş



Üst Görünüş

## BAĞLANTI ŞEMASI



## ÜRÜN GÖRSELLERİ



GA-DAS/96-2/X5A

## AÇIKLAMA

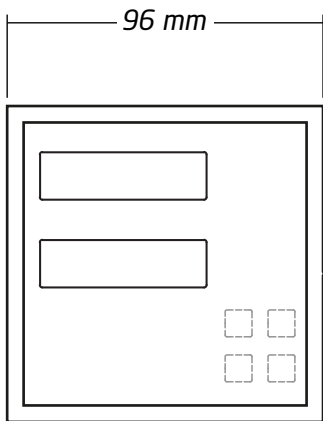
Yüklerin çektiği AC akımı ölçmek ve sürekli izlemek amacıyla üretilen cihazlardır. Devreye seri olarak bağlanır.

## TEKNİK ÖZELLİKLER

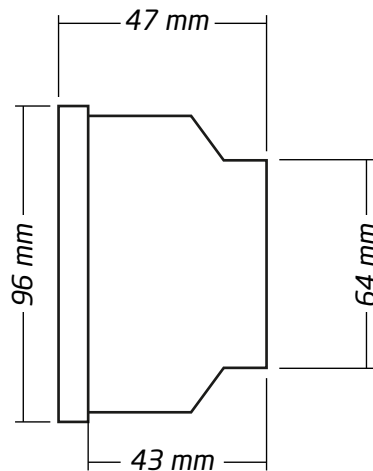
Ürün Kodu	Ürün Adı	Açıklama	X 5 A	CT 30	Çift Ekran	Panel Tipi	Dört Hane	Röle Çıkışlı	220 V Besleme	1 Faz Ölçüm	Setli
GA35101	GA-DA/72-1/X5A	Digital Ampermetre / 72 - X/5A	✓			✓	✓		✓	✓	
GA35102	GA-DA/72-1/CT30	Digital Ampermetre / 72 - CT30*		✓		✓	✓		✓	✓	
GA35103	GA-DA/96-1/X5A	Digital Ampermetre / 96 - X/5A	✓			✓	✓		✓	✓	
GA35104	GA-DA/96-1/CT30	Digital Ampermetre / 96 - CT30*		✓		✓	✓		✓	✓	
GA35201	GA-DAS/72-2/X5A	Digital Setli Ampermetre / 72 / Röle Çıkışlı - X/5A	✓		✓	✓	✓	✓	✓	✓	✓
GA35202	GA-DAS/72-2/CT30	Digital Setli Ampermetre / 72 / Röle Çıkışlı - CT30*		✓	✓	✓	✓	✓	✓	✓	✓
GA35203	GA-DAS/96-2/X5A	Digital Setli Ampermetre / 96 / Röle Çıkışlı - X/5A	✓		✓	✓	✓	✓	✓	✓	✓
GA35204	GA-DAS/96-2/CT30	Digital Setli Ampermetre / 96 / Röle Çıkışlı - CT30*		✓	✓	✓	✓	✓	✓	✓	✓

\*CT 30 100 A akım trafosu ile birlikte kullanılır.

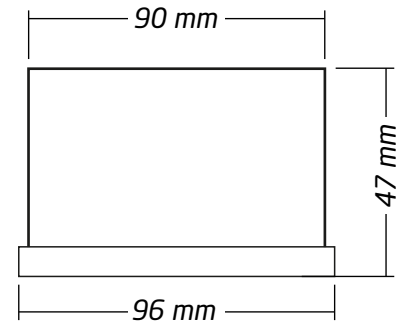
## ÜRÜN BOYUTLARI



Ön Görünüş



Yan Görünüş



Üst Görünüş

## ÜRÜN GÖRSELLERİ



GA-DVS/96-2

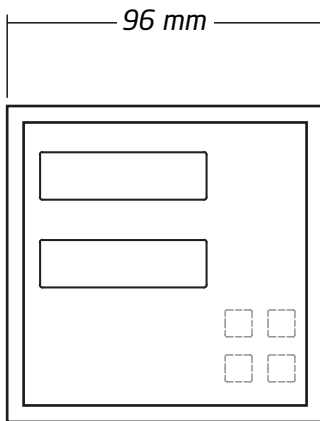
## AÇIKLAMA

Her bir faza ait AC gerilim değerlerini ölçmek ve sürekli izlemek amacıyla üretilen cihazlardır. Devreye paralel olarak bağlanır.

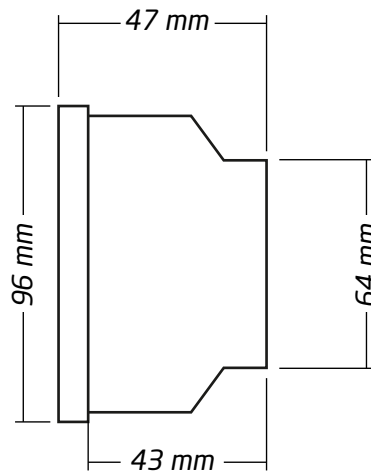
## TEKNİK ÖZELLİKLER

Ürün Kodu	Ürün Adı	Açıklama	Ölçüm Aralığı 0-500V AC-DC	Ekran	Panel Tipi	Ekran Hane	Röle Çıkışı	220 V Besleme	1 Faz Ölçüm	Setli
GA34101	GA-DV/72-1	Digital Voltmetre / 72	✓	1	✓	4		✓	✓	
GA34102	GA-DV/96-1	Digital Voltmetre / 96	✓	1	✓	4		✓	✓	
GA34201	GA-DVS/72-2	Digital Setli Voltmetre / 72 / Röle Çıkışlı	✓	2	✓	4	2	✓	✓	✓
GA34202	GA-DVS/96-2	Digital Setli Voltmetre / 96 / Röle Çıkışlı	✓	2	✓	4	2	✓	✓	✓

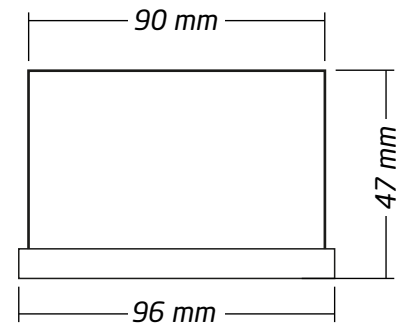
## ÜRÜN BOYUTLARI



Ön Görünüş



Yan Görünüş



Üst Görünüş

## ÜRÜN GÖRSELLERİ



OG Akım Trf 40/1



150/5



750/5



1000/5



2000/5



CT 30 100 A

## AÇIKLAMA

Akım transformatörleri, bağlı oldukları devredeki akımı belirli oranlarda sekondere ileten ve ölçü aletlerinin yüksek gerilimden yalıtılmasını sağlayan ölçü transformatörleridir. Akım transformatörlerinde primer akımı ile sekonder akımı arasında faz farkı sıfıra yakındır.

## TEMEL ÖZELLİKLER

Kullanım Yeri	En Yüksek Şebeke Gerilimi	Sürekli Çalışma Akımı (A)	Test Gerilimi	Aşırı Akım Faktörleri	Doğruluk Sınıfı	Nominal Güçler
Dahili	0,72 kV	1,2xIn	3 kV	<5 (Ip≤2000A), <10 (Ip>2000A)	0,5	1,25 VA - 30 VA

Nominal Primer Akımları (A)	Nominal Sekonder Akımları (A)	Çalışma Frekansı	Çalışma Sıcaklığı	Termik Anma Akımı (A)	Dinamik Anma Akımı (A)
5 A-5000 A	1 A, 5 A	50 Hz	-10 °C / +60 °C	Ith=60xIN	Idyn=2,5xIth

## ÜRÜN GÖRSELLERİ



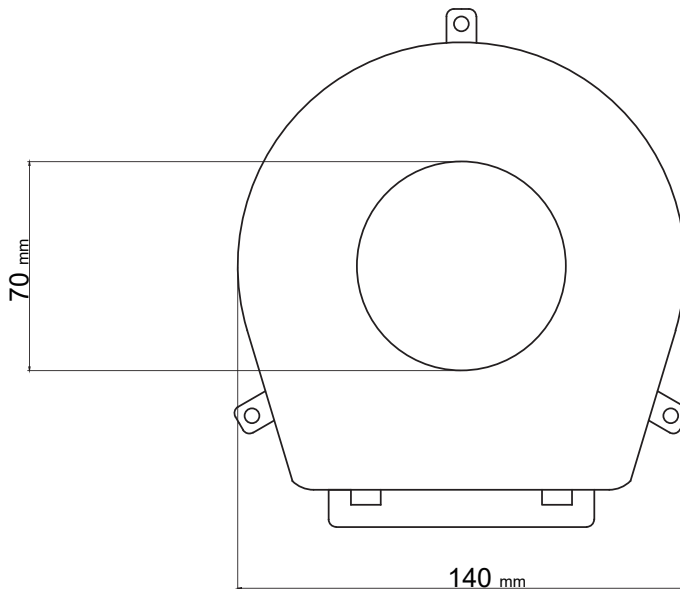
OG Akım Trf 40/1

## TEKNİK ÖZELLİKLER

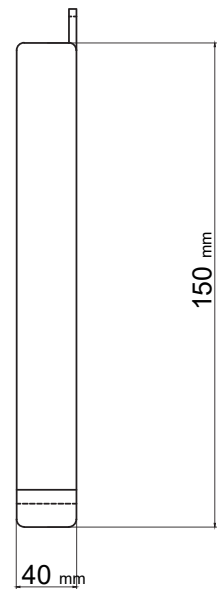
Ürün Kodu	Ürün Adı	VA	Class 0.5	Primer Akım (A)	Seconder Akım (A)
GA3220401	OG AKIM TRF 40/1	1.5	✓	40	1
GA3221005	OG AKIM TRF 100/5	5	✓	100	5

Sadece izoleli O.G. XLPE kablolarıyla kullanılır. Kesinlikle O.G. baralarına takmayınız!  
200/5,300/5 gibi özel trafolar için irtibata geçiniz.

## ÜRÜN BOYUTLARI



Ön Görünüş



Yan Görünüş

## ÜRÜN GÖRSELLERİ



150/5



750/5



1000/5



2000/5



CT 30 100 A

## TEKNİK ÖZELLİKLER

### AG AKIM TRAFOLARI

Ürün Kodu	Ürün Adı	Bara Ölçüsü	VA	Class	Primer Akım (A)	Seconder Akım (A)
GA323120	CT 30 100 A AKIM TRAFOSU*	-	-	-	100	15 mA
GA3212500500505	Baralı 50/5-5VA CL: 0,5 AKIM TRAFOSU	Kendinden baralı	5	0,5	50	5
GA3212501000510	Baralı 100/5-10VA CL: 0,5 AKIM TRAFOSU	Kendinden baralı	10	0,5	100	5
GA3212501500510	Baralı 150/5-10VA CL: 0,5 AKIM TRAFOSU	Kendinden baralı	10	0,5	150	5
GA3213001500505	150/5-5VA CL: 0,5 AKIM TRAFOSU	30 x 10	5	0,5	150	5
GA3213002000510	200/5-10VA CL: 0,5 AKIM TRAFOSU	30 x 10	10	0,5	200	5
GA3213003000510	300/5-10VA CL: 0,5 AKIM TRAFOSU	30 x 10	10	0,5	300	5
GA3214004000510	400/5-10VA CL: 0,5 AKIM TRAFOSU	40 x 10	10	0,5	400	5
GA3214005000510	500/5-10VA CL: 0,5 AKIM TRAFOSU	40 x 10	10	0,5	500	5
GA3214006000510	600/5-10VA CL: 0,5 AKIM TRAFOSU	40 x 10	10	0,5	600	5
GA3215007500510	750/5-10VA CL: 0,5 AKIM TRAFOSU	50 x 10	10	0,5	750	5
GA3215008000515	800/5-15VA CL: 0,5 AKIM TRAFOSU	50 x 10	15	0,5	800	5
GA3215001000515	1000/5-15VA CL: 0,5 AKIM TRAFOSU	50 x 10	15	0,5	1000	5
GA3216007500515	750/5-15VA CL: 0,5 AKIM TRAFOSU	60 x 10	15	0,5	750	5
GA3216008000515	800/5-15VA CL: 0,5 AKIM TRAFOSU	60 x 10	15	0,5	800	5
GA3216001000515	1000/5-15VA CL: 0,5 AKIM TRAFOSU	60 x 10	15	0,5	1000	5
GA321801000515	1000/5-15VA CL: 0,5 AKIM TRAFOSU	80 x 10	15	0,5	1000	5
GA3218012500515	1250/5-15VA CL: 0,5 AKIM TRAFOSU	80 x 10	15	0,5	1250	5
GA3211001250515	1250/5-15VA CL: 0,5 AKIM TRAFOSU	100 x 10	15	0,5	1250	5
GA3211001600515	1600/5-15VA CL: 0,5 AKIM TRAFOSU	100 x 10	15	0,5	1600	5
GA3211002500515	2500/5-15VA CL: 0,5 AKIM TRAFOSU	100 x 10	15	0,5	2500	5
GA3211252000515	2000/5-15VA CL: 0,5 AKIM TRAFOSU	3 x (125 x 10)	15	0,5	2000	5
GA3211253000530	3000/5-30VA CL: 0,5 AKIM TRAFOSU	3 x (125 x 10)	30	0,5	3000	5
GA3211255000530	5000/5-30VA CL: 0,5 AKIM TRAFOSU	3 x (125 x 10)	30	0,5	5000	5

\* CT 30 100 A AKIM TRAFOSU : Analizör, multimetre ve ampermetre ürün gruplarımızda kullanılır.



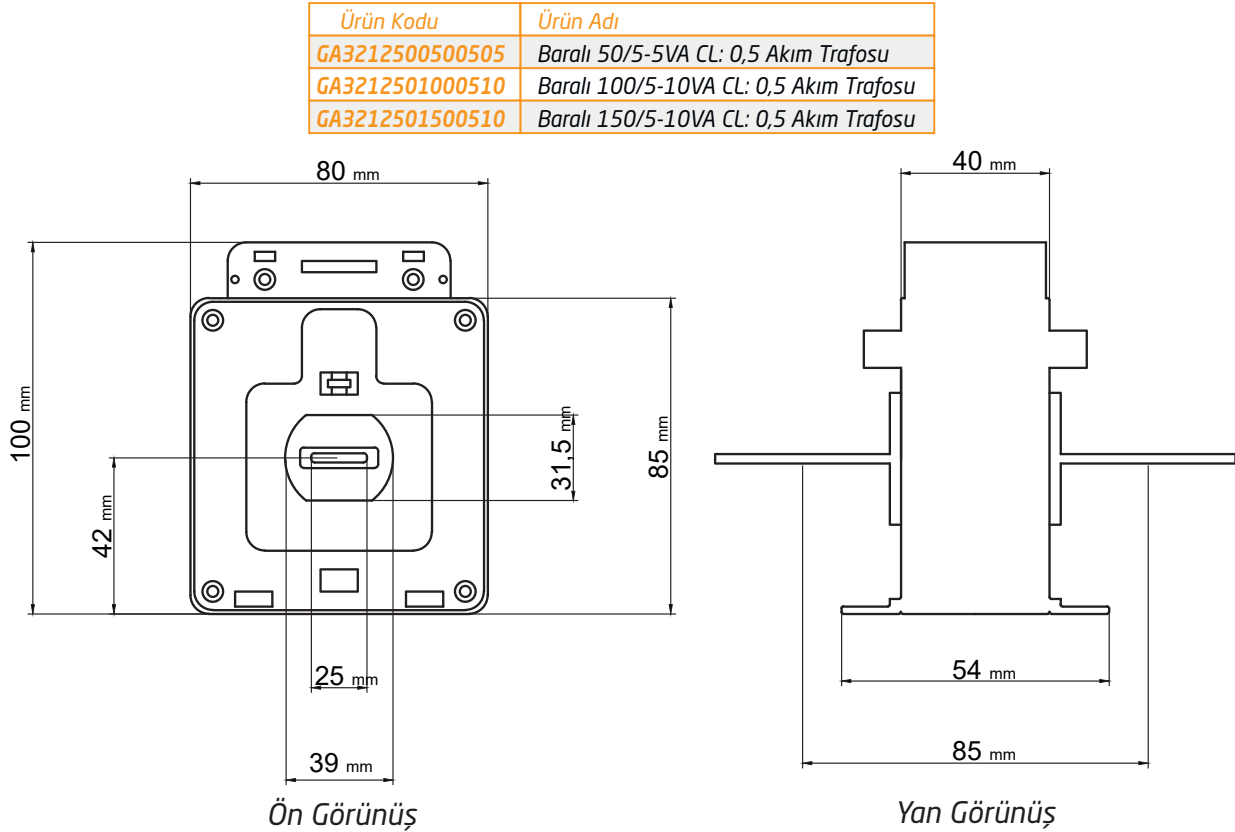
## DIN RAYINA MONTE EDİLEBİLEN MİNİ AKIM TRAFOLARI

Ürün Kodu	Ürün Adı	Bara Ölçüsü	VA	Class	Primer Akım (A)	Seconder Akım (A)
GA321G2001001002	100/5-2,5VA CL: 0,5 AKIM TRAFOSU (MİNİ)*	20 x 10	2,5	0,5	100	5
GA321S3001500502	150/5-2,5VA CL: 0,5 AKIM TRAFOSU (MİNİ)	30 x 10	2,5	0,5	150	5
GA321S3002000502	200/5-2,5VA CL: 0,5 AKIM TRAFOSU (MİNİ)	30 x 10	2,5	0,5	200	5
GA321S3002500510	250/5-10VA CL: 0,5 AKIM TRAFOSU (MİNİ)	30 x 10	10	0,5	250	5
GA321S3003000510	300/5-10VA CL: 0,5 AKIM TRAFOSU (MİNİ)	30 x 10	10	0,5	300	5
GA321S3004000510	400/5-10VA CL: 0,5 AKIM TRAFOSU (MİNİ)	30 x 10	10	0,5	400	5
GA321S3006000510	600/5-10VA CL: 0,5 AKIM TRAFOSU (MİNİ)	30 x 10	10	0,5	600	5

## AÇILABİLİR TİP AKIM TRAFOLARI

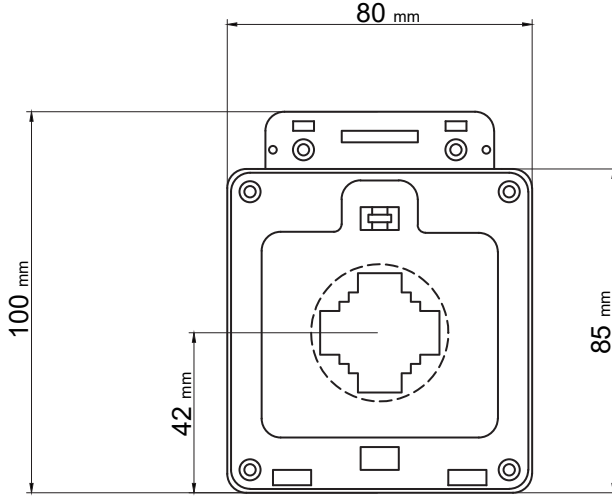
Ürün Kodu	Ürün Adı	Bara Ölçüsü	VA	Class	Primer Akım (A)	Seconder Akım (A)
GA3216006000505	600/5 CL: 0,5 AKIM TRAFOSU (AÇILABİLİR)	60 x 30	5	0,5	600	5
GA3216008000510	800/5 CL: 0,5 AKIM TRAFOSU (AÇILABİLİR)	60 x 30	7,5	0,5	800	5
GA3216010000515	1000/5 CL: 0,5 AKIM TRAFOSU (AÇILABİLİR)	60 x 30	10	0,5	1000	5

## ÜRÜN BOYUTLARI

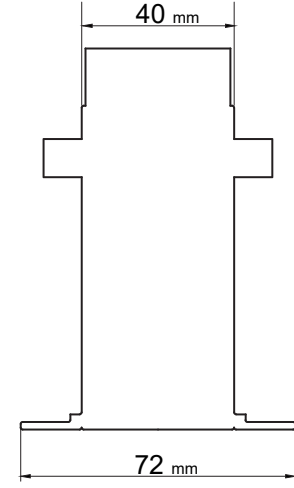


## ÜRÜN BOYUTLARI

Ürün Kodu	Ürün Adı
GA3213001500505	150/5-5VA CL: 0,5 Akım Trafosu
GA3213002000510	200/5-10VA CL: 0,5 Akım Trafosu
GA3213003000510	300/5-10VA CL: 0,5 Akım Trafosu

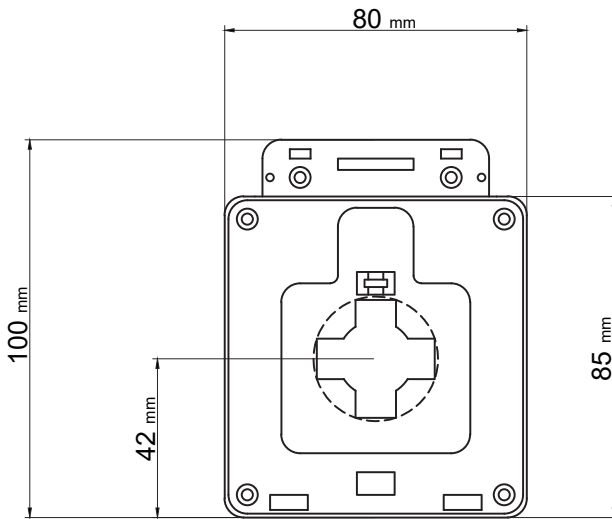


Ön Görünüş

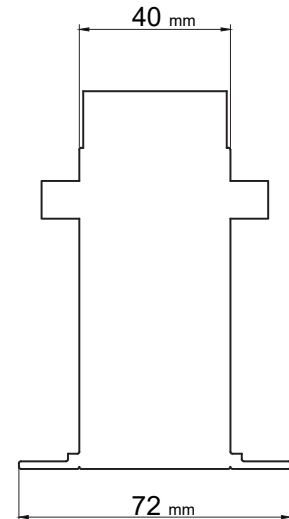


Yan Görünüş

Ürün Kodu	Ürün Adı
GA3214004000510	400/5-10VA CL: 0,5 Akım Trafosu
GA3214005000510	500/5-10VA CL: 0,5 Akım Trafosu
GA3214006000510	600/5-10VA CL: 0,5 Akım Trafosu



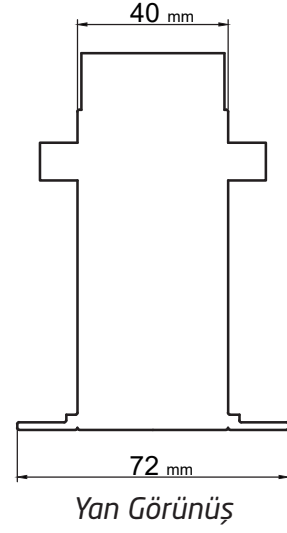
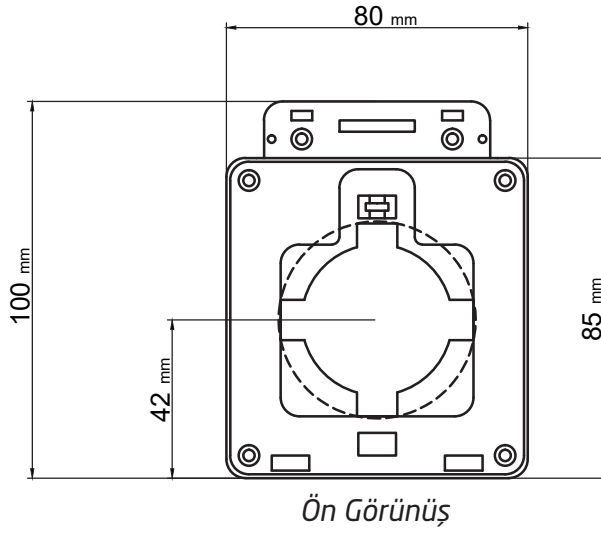
Ön Görünüş



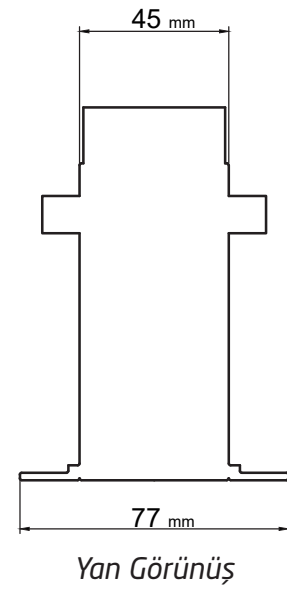
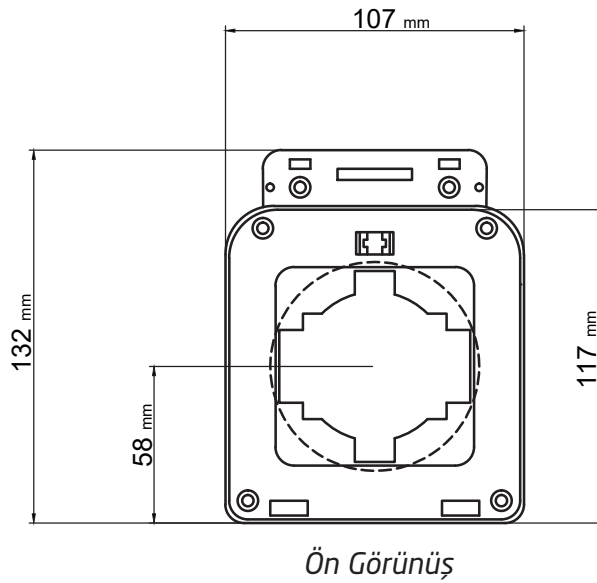
Yan Görünüş

## ÜRÜN BOYUTLARI

Ürün Kodu	Ürün Adı
GA3215007500510	750/5-10VA CL: 0,5 Akım Trafosu
GA3215008000515	800/5-15VA CL: 0,5 Akım Trafosu
GA3215001000515	1000/5-15VA CL: 0,5 Akım Trafosu

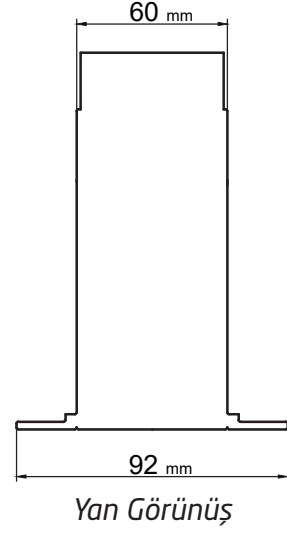
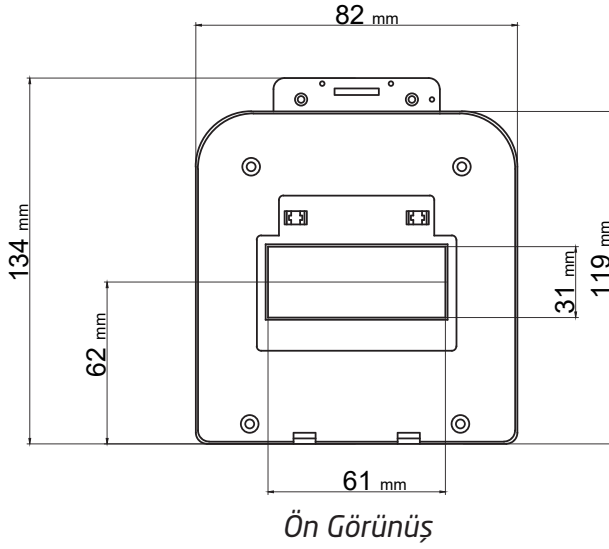


Ürün Kodu	Ürün Adı
GA3216007500515	750/5-15VA CL: 0,5 Akım Trafosu
GA3216008000515	800/5-15VA CL: 0,5 Akım Trafosu
GA3216001000515	1000/5-15VA CL: 0,5 Akım Trafosu

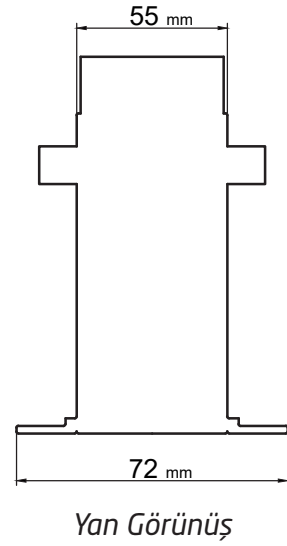
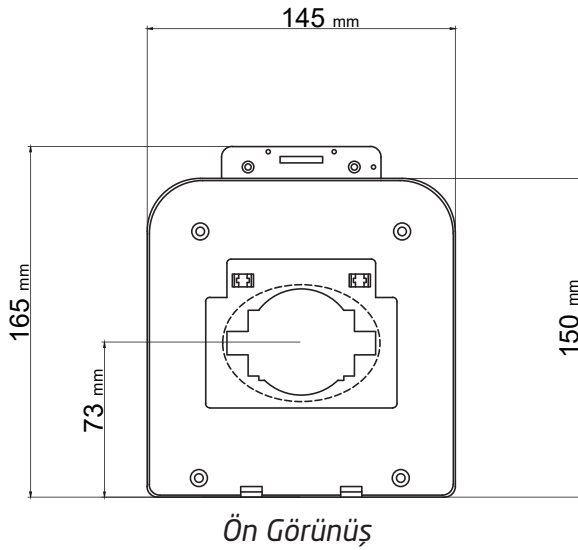


## ÜRÜN BOYUTLARI

Ürün Kodu	Ürün Adı
GA3218010000515	1000/5-15VA CL: 0,5 Akım Trafosu
GA3218012500515	1250/5-15VA CL: 0,5 Akım Trafosu

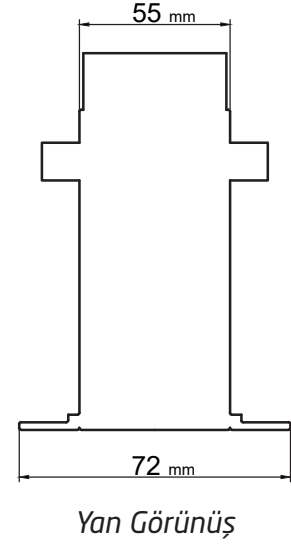
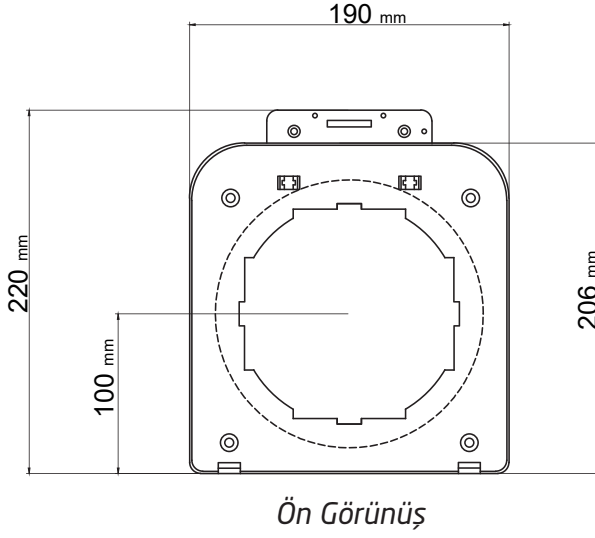


Ürün Kodu	Ürün Adı
GA3211001250515	1250/5-15VA CL: 0,5 Akım Trafosu
GA3211001600515	1600/5-15VA CL: 0,5 Akım Trafosu
GA3211002500515	2500/5-15VA CL: 0,5 Akım Trafosu



## ÜRÜN BOYUTLARI

Ürün Kodu	Ürün Adı
GA3211252000515	2000/5-15VA CL: 0,5 Akım Trafosu
GA3211253000530	3000/5-30VA CL: 0,5 Akım Trafosu
GA3211255000530	5000/5-30VA CL: 0,5 Akım Trafosu



## YETKİLİ SATICI



[www.gruparge.com](http://www.gruparge.com)  [www.enerjitakibi.com](http://www.enerjitakibi.com)

**GRUP ARGE ENERJİ ve KONTROL SİSTEMLERİ SAN. ve TİC. LTD. ŞTİ.**

İkitelli OSB Mah. YTÜ İkitelli Teknopark Sok.  
No: 1/2B1-2B7-2B8-2B9 Başakşehir / İstanbul  
Tel: 0212 438 80 24 (pbx) Fax: 0212 438 80 25  
E-Mail: info@gruparge.com

