



Fiyat Listesi

KASIM 2018



**KALİTE
GARANTİSİ**
*Product Quality
Guarantee*

**EN İYİ
FİYAT**
Best Price

**EN İYİ
SEÇİM**
Best Choice

**ÖZEL
ÇÖZÜMLER**
*Custom
Solutions*

**PROJE
ORTAĞINIZ**
*Project
Partner*



TIBCON

CAPACITORS

www.tibcon.com.tr



SİLİNDİR TİP GÜÇ KONDANSATÖRÜ

CYLINDER PFC CAPACITOR

SİLİNDİR VE KUTU TİP GÜÇ KONDANSATÖRÜ

CYLINDER AND BOX PFC CAPACITOR



| Alüminyum Silindir ve Kutu Tip Güç Kondansatörü Teknik Özellikler | |
|---|---|
| Standart / Standard | IEC 60831 - 1&2, IS: 13340 |
| Tip / Type | MKP Silindir / Cylindrical |
| Güç Aralığı / Rated Reactive Power | 0.25 - 50 Kvar Tek Ünite / Single Unit |
| Anma Gerilimi / Rated Voltage | 230 - 400 - 440- 480 - 525 - 690 Volt / Volts |
| Frekans / Rated Frequency | 50/60 Hz |
| Maksimum aşırı Gerilim U Max Maksimum Over Voltage U Max | Un + %10 - 8 sa/24 sa / 8h in every 24h Un + %15 - 30 dk / 24 sa / 30min in every 24h Un + %10 - 5dk/24 sa / 5min in every 24 Un + %10 - 1dk/24 sa / 1min in every 24h |
| Dielektrik / Dielectric System | MPP Film - Kendini Onarabilen Metallized Polypropylene Film, Self-Healing |
| Aşırı Akım / Over Current | 2xin |
| Kayıplar / Losses | 0.5 Walt/Kvar |
| Koruma Sınıf / Protection Class | Ip20 |
| Soğutma / Cooling | Doğal Soğutma / Natural Air Cooled |
| Maksimum Yükseklik / Max Above Sea Level | 2000 mt |
| Kasa / Case | Alüminyum Kasa / Aluminium Case |
| Deşarj / Discharge Resistor | Dahili deşarj direnci 50 voltun altına 60 sn'de düşer. Special Desing Internal Discharge Resistance 50 V in less than 60 sec. |
| Terminal / Terminals | 16 mm Kablo Kesitine Uygun Ark Korumalı Çift ve Üç Yönlü Terminal Max 16 mm Cable With Arc Protection Double Three Day Terminal |
| Uygulama / Execution | Dahili ve Harici / Indoor and Outdoor |
| Kullanım Ömrü / Life Expectancy | 100.000 Saat/h 65° - 130.000 Saat/h 55° |
| Darbe Akımı / Inrush Current | 200 - 400xin |
| Kapasite Toleransı / Tolerance on Capacitance | -%5 to +%10 |
| Test Gerilimi Terminal / Test Voltage Terminal to Terminal | 2,15UN, 10 sn/sec |
| Test Gerilimi Kasa / Test Voltage to Casing | UN < 660V V:3000V AC 10 Sn/Sec UN=660V V:6000V AC 10 Sn/Sec |
| Ortam Sıcaklığı / Temperature Category | -25 C / 65 C |
| Montaj Pozisyonu / Mounting Position | Yatay ve Dikey Horizaontally and Vertically |
| Maksimum Nem / Max Humidity | %95 |
| Montaj ve Topraklama / Grounding and Mounting | M12 Civata ile / With M12 Stud |
| Koruma Özelliği / Protection Type | Kuru tip aşırı basınçta açan, kendi kendini onarabilen Dry Type, Self-Healing, Over Pressure Sensitive 3 Phase Disconnecter |
| Emdirme / Impregnant | PCB içermez Reçimli Koruma Non PCB, Biodegradable Oil Semi Soft Jelly |



230V MONOFAZE SİLİNDİR TİP KONDANSATÖR

| Ürün Kodu | Kvar @ 230 V, 50 Hz | Kvar@ 415V, 50Hz | Kvar@ 440V, 50Hz | Ölçümler DxH (mm) | Koli Adet | Liste Fiyatı (Adet / TL) |
|------------------|---------------------|------------------|------------------|-------------------|-----------|--------------------------|
| CYL-0.25-220-PiN | 0.25 | 0.81 | 0.91 | 63.5x75 | 16 | 66,00 |
| CYL-0.50-220-PiN | 0.50 | 1.63 | 1.83 | 63.5x75 | 16 | 68,00 |
| CYL-1-220-PiN | 1.00 | 3.26 | 3.66 | 63.5x87 | 16 | 74,00 |
| CYL-1.5-220-PiN | 1.50 | 4.88 | 5.49 | 63.5x145 | 16 | 96,00 |
| CYL-2.5-220-PiN | 2.50 | 8.14 | 9.15 | 63.5x145 | 16 | 132,00 |
| CYL-5-220-PiN | 5.00 | 16.28 | 18.30 | 75.0x205 | 16 | 261,00 |



400V/415V/440V SİLİNDİR TİP KONDANSATÖR

| Ürün Kodu | Kvar@ 400 V, 50 Hz | Kvar@ 415V, 50Hz | Kvar@ 440V, 50Hz | Ölçümler DxH (mm) | Koli Adet | Liste Fiyatı (Adet / TL) |
|------------------|--------------------|------------------|------------------|-------------------|-----------|--------------------------|
| CYL-0.5-400-PiN | 0.5 | 0.54 | 0.61 | 63.5x87 | 16 | 85,00 |
| CYL-1-400-PiN | 1.00 | 1.08 | 1.21 | 63.5x87 | 16 | 86,00 |
| CYL-1.5-400-PiN | 1.50 | 1.61 | 1.81 | 63.5x95 | 16 | 96,00 |
| CYL-2.5-400-PiN | 2.50 | 2.69 | 3.03 | 63.5x95 | 16 | 112,00 |
| CYL-5-400-SCR | 5.0 | 5.38 | 6.05 | 75.0x145 | 16 | 145,00 |
| CYL-7.5-400-SCR | 7.5 | 8.07 | 9.08 | 75.0x145 | 16 | 178,00 |
| CYL-10-400-SCR | 10.0 | 10.76 | 12.10 | 75.0x205 | 16 | 206,00 |
| CYL-12.5-400-SCR | 12.5 | 13.46 | 15.13 | 85.0x205 | 12 | 234,00 |
| CYL-15-400-SCR | 15.0 | 16.15 | 18.15 | 85.0x205 | 12 | 275,00 |
| CYL-20-400-SCR | 20.0 | 21.53 | 24.20 | 95.0x210 | 9 | 375,00 |
| CYL-25-400-SCR | 25.0 | 26.91 | 30.25 | 116.0x247 | 9 | 434,00 |
| CYL-30-400-SCR | 30.0 | 32.29 | 36.30 | 116.0x247 | 6 | 484,00 |
| CYL-40-400-SCR | 40.0 | 43.06 | 48.40 | 116.0x247 | 4 | 890,00 |
| CYL-50-400-SCR | 50.0 | 53.83 | 60.50 | 136.0x247 | 4 | 990,00 |



400V/415V/440V KUTU TİP KONDANSATÖR

| Ürün Kodu | Kvar@ 400 V, 50 Hz | Kvar@ 415 V, 50Hz | Kvar@ 440 V, 50Hz | Ölçümler DxH (mm) | Koli Adet | Liste Fiyatı (Adet / TL) |
|------------------|--------------------|-------------------|-------------------|-------------------|-----------|--------------------------|
| BOX-0.5-400-SCR | 0.5 | 0.54 | 0.61 | 63.5x87 | 32 | 76,00 |
| BOX-1-400-SCR | 1.00 | 1.08 | 1.21 | 63.5x87 | 32 | 78,00 |
| BOX-1.5-400-SCR | 1.50 | 1.61 | 1.81 | 63.5x95 | 32 | 80,00 |
| BOX-2.5-400-SCR | 2.50 | 2.69 | 3.03 | 63.5x95 | 32 | 90,00 |
| BOX-5-400-SCR | 5.0 | 5.38 | 6.05 | 75.0x145 | 8 | 114,00 |
| BOX-7.5-400-SCR | 7.5 | 8.07 | 9.08 | 75.0x145 | 6 | 142,00 |
| BOX-10-400-SCR | 10.0 | 10.76 | 12.10 | 72.0x202 | 6 | 180,00 |
| BOX-12.5-400-SCR | 12.5 | 13.46 | 15.13 | 72.0x202 | 11 | 220,00 |
| BOX-15-400-SCR | 15.0 | 16.15 | 18.15 | 79.0x225 | 4 | 260,00 |
| BOX-20-400-SCR | 20.0 | 21.53 | 24.20 | 79.0x225 | 4 | 330,00 |
| BOX-25-400-SCR | 25.0 | 26.91 | 30.25 | 79.0x225 | 6 | 400,00 |
| BOX-30-400-SCR | 30.0 | 32.29 | 36.30 | 79.0x225 | 6 | 460,00 |
| BOX-40-400-SCR | 40.0 | 43.06 | 48.40 | 79.0x225 | 6 | 650,00 |



AĞIR GÖREV KONDANSATÖRÜ

HEAVY DUTY CAPACITOR



480V/525V SİLİNDİR TİP KONDANSATÖR

| Ürün Kodu | Kvar@ 480 V,50 Hz | Kvar@ 525 V, 50Hz | Ölçümler DxH (mm) | Koli Adet | Liste Fiyatı (Adet / TL) |
|------------------|----------------------|----------------------|----------------------|--------------|-----------------------------|
| CYL-5-480-SCR | 5.00 | 5.98 | 75,0x210 | 16 | 200,00 |
| CYL-7.5-480-SCR | 7.50 | 8.97 | 75,0x210 | 16 | 220,00 |
| CYL-10-480-SCR | 10.00 | 11,96 | 75,0x210 | 16 | 245,00 |
| CYL-12.5-480-SCR | 12.50 | 14,95 | 85,0x210 | 12 | 302,00 |
| CYL-15-480-SCR | 15.00 | 17,94 | 85,0x210 | 9 | 340,00 |
| CYL-20-480-SCR | 20.00 | 23,93 | 95,0x247 | 9 | 434,00 |
| CYL-25-480-SCR | 25.00 | 29,91 | 116,0x247 | 4 | 560,00 |
| CYL-30-480-SCR | 30.00 | 35,89 | 116,0x247 | 4 | 594,00 |
| CYL-33.3-480-SCR | 33.30 | 39,84 | 116,0x247 | 4 | 650,00 |



525V AĞIR HİZMET KONDANSATÖR

| Ürün Kodu | Kvar@ 525 V,50 Hz | Kvar@ 480 V, 50Hz | Kvar@ 440 V, 50Hz | Ölçümler DxH (mm) | Koli Adet | Liste Fiyatı (Adet / TL) |
|-----------------------|----------------------|----------------------|----------------------|----------------------|--------------|-----------------------------|
| SHD-CYL-5-525-SCR | 5.00 | 4.2 | 3,5 | 76,0x175 | 16 | 208,00 |
| SHD-CYL-7,5-525-SCR | 7.50 | 6,3 | 5,3 | 76,0x175 | 16 | 232,00 |
| SHD-CYL-10-525-SCR | 10.00 | 8,4 | 7,0 | 85,0x210 | 12 | 264,00 |
| SHD-CYL-12,5-525-SCR | 12.50 | 10,5 | 8,8 | 85,0x210 | 12 | 324,00 |
| SHD-CYL-15-525-SCR | 15.00 | 12,5 | 10,6 | 95,0x210 | 9 | 354,00 |
| SHD-CYL-16,17-525-SCR | 16,17 | 14,0 | 11,8 | 95,0x210 | 9 | 404,00 |
| SHD-CYL-20-525-SCR | 20.00 | 16,8 | 14,0 | 95,0x247 | 6 | 452,00 |
| SHD-CYL-25-525-SCR | 25.00 | 20,9 | 17,6 | 116,0x247 | 4 | 596,00 |
| SHD-CYL-30-525-SCR | 30.00 | 25,0 | 21,0 | 116,0x247 | 4 | 628,00 |
| SHD-CYL-40-525-SCR | 40.00 | 33,5 | 28,1 | 136,0x247 | 4 | 824,00 |

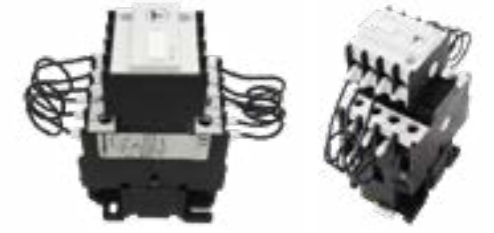


690V AĞIR HİZMET KONDANSATÖR

| Ürün Kodu | Kvar@ 690 V,50 Hz | Kvar@ 660 V, 50Hz | Kvar@ 600 V, 50Hz | Ölçümler DxH (mm) | Koli Adet | Liste Fiyatı (Adet / TL) |
|--------------------|----------------------|----------------------|----------------------|----------------------|--------------|-----------------------------|
| SHD-CYL-20-690-SCR | 20.00 | 18,5 | 15,2 | 116,0x210 | 6 | 650,00 |
| SHD-CYL-25-690-SCR | 25.00 | 23,0 | 19,0 | 85,0x353 | 6 | 800,00 |
| SHD-CYL-30-690-SCR | 30.00 | 27,5 | 22,0 | 116,0x247 | 4 | 860,00 |

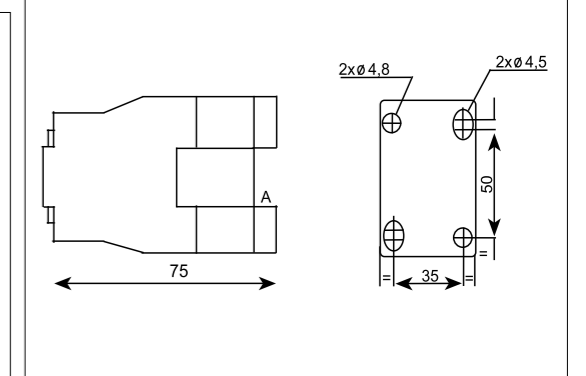
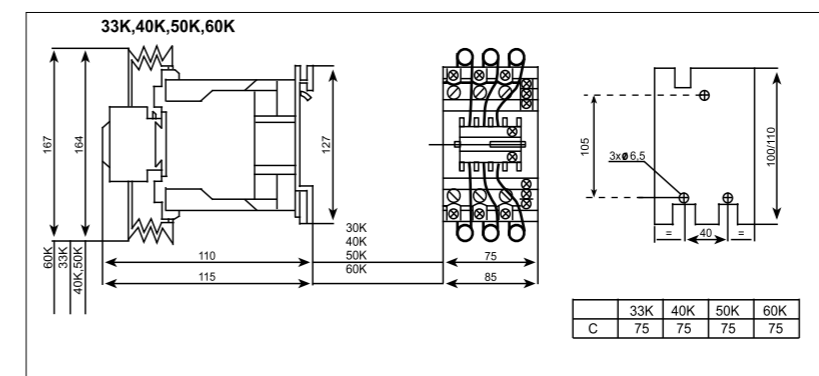
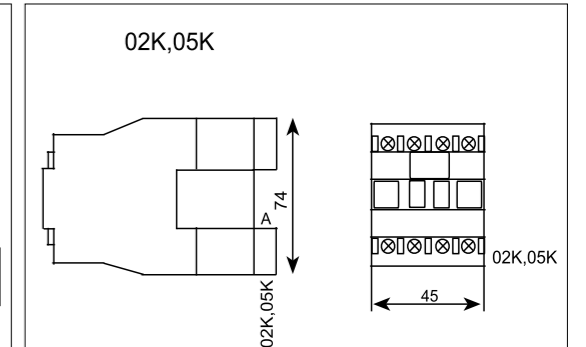
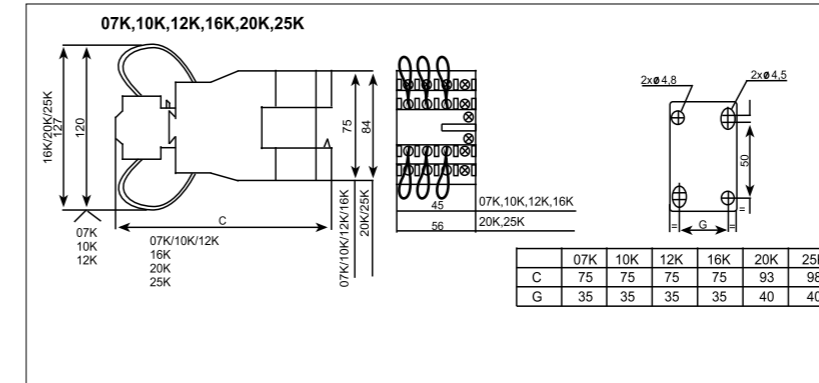
KOMPANZASYON KONTAKTÖRLERİ

CAPACITOR DUTY CONTACTOR



KOMPANZASYON KONTAKTÖRLERİ

| Ürün Kodu | Kvar@ 50/60 Hz q<55 C | | Yardımcı Kontak | | Maksimum İşlem Saati Bir Saat İçinde | Elektriksel Ömür İşlem Saati | Koli Adet | Liste Fiyatı Adet/TL |
|----------------|-----------------------|-------------|--------------------|----|--|------------------------------------|--------------|----------------------------|
| | 200V / 240V | 400V / 440V | NO | NC | | | | |
| TBC-1D05K-10M7 | 2,8 | 5 | 1 | 0 | 240 | 200.000 | 80 | 110,00 |
| TBC-1D10K-02U7 | 5,5 | 10,0 | 0 | 2 | 240 | 200.000 | 30 | 155,00 |
| TBC-1D12K-02U7 | 6,7 | 12,5 | 0 | 2 | 240 | 200.000 | 30 | 170,00 |
| TBC-1D16K-02U7 | 8,5 | 16,7 | 0 | 2 | 240 | 200.000 | 30 | 200,00 |
| TBC-1D20K-02U7 | 10 | 20 | 0 | 2 | 240 | 100.000 | 16 | 245,00 |
| TBC-1D25K-02U7 | 15 | 25 | 0 | 2 | 240 | 100.000 | 16 | 270,00 |
| TBC-1D33K-02U7 | 20 | 33 | 1 | 2 | 240 | 100.000 | 10 | 450,00 |
| TBC-1D40K-02U7 | 25 | 40 | 1 | 2 | 100 | 100.000 | 10 | 540,00 |
| TBC-1D60K-02U7 | 40 | 60 | 1 | 2 | 100 | 100.000 | 8 | 725,00 |





KOMPONZASYON RÖLESİ

COMPENSATION RELAY



TIBCON RG3-15SVC / 27SVC-H (OG Ölçüm Opsiyonel)

TIBCON 3 FAZLI SVC'Lİ REAKTİF GÜÇ KONTROL RÖLESİ

TIBCON SVC röleler yüklerin dengesiz, değişken çok hızlı devreye girip çıktığı Kapasitif ve Endüktif yüklerin olduğu tesislerde binlerce kademe kondansatör ve reaktör varmış gibi çalışarak reaktif cezaların önlenmesini sağlamak ve ilerde de müdahale gerektiren durumlarda da anlık olarak cihaz üzerinden ilgili parametreleri değerlendirerek müdahale imkanı sunmak için tasarlanmıştır.

En sıkıntılı, problemlü işletmelerde bile kesin kompanzasyon başarısı sağlar.

ÖZELLİKLER

- ✓ 240x160, 3.4" Geniş grafik ekran ve 12 kademe ledi (24 kademe opsiyonel)
- ✓ Kullanıcı dostu ve kolay menüler ve ölçüm ekranları, analizör özelliği
- ✓ %0.2 doğruluk, True RMS, periyot başına 256 örnekleme
- ✓ 12 veya 24 kademeye kadar monofaze, trifaze kondansatör ve şönt reaktör bağlayabilme. (bağlantı kontrolü için 1.kademe trifaze kondansatör bağlanmalıdır.)
- ✓ 5mA'den başlayan Akım ölçümü ile düşük güçlerde mükemmel sonuç
- ✓ Trafolu tesisler için OG akım trafolarından akım bilgisi olarak çalışma(opsiyonel)
- ✓ 63. Harmoniğe kadar tek ve çift Gerilim ve Akım Harmoniklerinin ölçümü
- ✓ Bağlantı kontrolü ve bağlantı hatalarını otomatik düzeltme.
- ✓ Modbus-RTU ile RS-485 portundan cihaz parametrelerini ve cihaz ayarlarını okuyup, yazabilme. Enerji takibi yapabilme.
- ✓ Herbiri 1/3125 oranında anahtarlama yapabilen 3 adet tetikleyici SVC çıkışları.
- ✓ 6 farklı TCR/SVC algoritmaları ile ihtiyaca göre farklı mod tercih edilebilir.
- ✓ Kondansatör ve reaktör değerlerini hızlı öğrenme ve sürekli değerleri izleme.
- ✓ Akıllı zamanlama ve akıllı müdahale algoritmaları.
- ✓ Gerçek zamanlı saat ile cihaz üzerinden olay kaydı ekranından geçmişe dönük olarak sistemin analizini yapma.
- ✓ Sistemi sürekli izleyerek, gerekli olan kondansatörleri ve reaktörleri tavsiye edebilme. Hangi tavsiyenin enerji oranlarını ne kadar düşüreceği bilgisi.
- ✓ Kademeleri Eş yaşlandırma, kademe anahtarlama sayısı ve devrede tutma sürelerini izleyebilme.
- ✓ Şebeke ve Jeneratör için digital girişle 2 farklı Cos hedef girebilme.
- ✓ Aylık, haftalık, günlük, anlık enerji oranlarını izleyebilme.
- ✓ Enerjileri Toplam, faz başına, tarifeli ve jeneratör olarak ayrı ayrı 4 bölge ölçüm ve analiz.
- ✓ Alarm ve Fan çıkış kontağı
- ✓ Şifre koruma, İngilizce veya Türkçe dil seçeneği
- ✓ Kademe Ömürlerini Koruma
- ✓ Kompanzasyon Hedef Seçenekleri (Oran Hedef, PF Hedef, Trafo Kaybı Hedef)
- ✓ Sadece 3 adet reaktörle binlerce monofaze kondansatör ve reaktör ihtiyaçlarını karşılar. Maliyeti düşürür.
- ✓ Dengeli-dengesiz, hızlı yük-yavaş yük, düşük güçte-yüksek güçte; her durumun karışımında dahi ekonomik, uzun ömürlü ve akıllı müdahale modları sağlar.
- ✓ Yarı iletkenler hızlıdır, sessizdir ve uzun ömürlüdür. Uzun vadeli bakım maliyetlerini de düşürür.
- ✓ Manuel test ile SVC kademelerinin her adımını tek tek test etme olanağı sunar.
- ✓ Ana ekranda SVC kademelerinin, ne oranda devrede olduğunu gösteren bar grafiği ve kaç kVAr reaktör kattığını gösteren güç durumu bilgileri bulunur.
- ✓ SVC kademeleri de röle tarafından otomatik öğrenilir.
- ✓ SVC fonksiyonu için 1 değil, 6 farklı moduyla eşsiz bir deneyim sunar.

KULLANIM YERLERİ

Endüstriyel 3 fazlı tüm tesisler

- Fabrikalar
- Benzinlikler
- Akıllı binalar
- Trafo merkezleri
- Okullar
- Marketler
- Bankalar
- Elektrik panoları
- Siteler
- Devlet daireleri
- Oteller
- Oto Sanayi Panoları
- Binalar
- Kaynak Atölyeleri
- Pres Makineleri
- Asansörler
- Vinçler
- Çok hızlı girip çıkan yükler
- Dengeli-dengesiz, Büyük ve küçük yükler.

ÖLÇÜLEN PARAMETRELER

- Faz-faz gerilimleri
- Aktif Güçler
- Reaktif Güçler
- Görünür Güçler
- Güç Faktörü ve cosφ'ler
- Enerjiler – Şebeke, Jeneratör, Tarifeli Enerjiler ve Enerji Oranları
- Gerilim ve Akım Harmonikleri
- Gerçek Zamanlı Olay Kayıtları
- Tek Ekranda Tüm Kademeleri İzleme

KOMPONZASYON RÖLESİ

COMPENSATION RELAY



TIBCON RG3-15K

3 FAZLI 15 KADEMELİ REAKTİF GÜÇ KONTROL RÖLESİ

TIBCON 15 Kademeli röleler klasik tesis tipleri için geliştirdiği en ekonomik ve pratik modeldir ayrıca yüklerin dengesiz, değişken Kapasitif ve Endüktif yüklerin olduğu tesislerde monofaze şönt reaktör veya kondansatörleri devreye alıp çıkarmak reaktif cezaların önlenmesini sağlamak ve ilerde de müdahale gerektiren durumlarda da anlık olarak cihaz üzerinden ilgili parametreleri değerlendirerek müdahale imkanı sunmak için tasarlanmış ihtiyaca cevap verebilen standart röle özelliklerine sahip üst segment ekonomik ve pratik bir cihazdır.

İşletme tiplerinin çoğu, dengesiz yüklü; fakat çok sayıda kademe ihtiyacı olmayan, çok hızlı yükleri olmayan tesislerdir.

KULLANIM YERLERİ

- Fabrika
- Hastane
- Binalar
- Devlet daireleri
- Küçük sanayi işletmeleri
- Market
- Akaryakıt İstasyonu
- Banka Şubeleri
- Okullar,
- Oteller gibi yüklerin dengesiz dağıldığı Jeneratör ve UPS'lerin kullanıldığı reaktif oranlarının dengelenemediği tüm tesisler

ÖLÇÜLEN PARAMETRELER

- Faz-faz gerilimleri
- Aktif Güçler
- Reaktif Güçler
- Görünür Güçler
- Güç Faktörü ve cosφ'ler
- Enerjiler – Şebeke, Jeneratör, Tarifeli Enerjiler ve Enerji Oranları
- Gerilim ve Akım Harmonikleri
- Gerçek Zamanlı Olay Kayıtları
- Tek Ekranda Tüm Kademeleri İzleme

Pratik ve güçlü özelliklerle birlikte; TIBCON -15K modeli, tam bu noktada kompanzasyon işi yapan kullanıcılara istediğini fazlasıyla vermek için geliştirildi.

Kullanıcı bağlantı testi ve bağlantı yanlışlarını otomatik olarak röleye yaptırır. Kademeleri çok hızlı ve sağlıklı bir şekilde röleye otomatik tanıtır. Tesisin ihtiyacı olan kademeleri otomatik olarak rölenin tavsiyeler menüsünden görür.

ÖZELLİKLER

- ✓ 128x64, 2.4" Geniş grafik ekran ve 15 kademe ledi
- ✓ Kullanıcı dostu ve kolay menüler ve ölçüm ekranları, analizör özelliği
- ✓ %1 doğruluk, True RMS, periyot başına 64 örnekleme
- ✓ 15 kademeye kadar monofaze, trifaze kondansatör ve şönt reaktör bağlayabilme. (bağlantı kontrolü için 1.kademe trifaze kondansatör bağlanmalıdır.)
- ✓ 20mA'den başlayan Akım ölçümü ile düşük güçlerde mükemmel sonuç
- ✓ 31. Harmoniğe kadar tek ve çift Gerilim ve Akım Harmoniklerinin ölçümü
- ✓ Bağlantı kontrolü ve bağlantı hatalarını otomatik düzeltme.
- ✓ Kondansatör ve reaktör değerlerini hızlı ve doğru kademe ile öğrenme ve sürekli değerleri izleme.
- ✓ Kompanzasyon hedef seçenekleri, Oran Hedef-PF Hedef-Trafo Kaybı hedef müdahaleleri.
- ✓ Akıllı zamanlama ve akıllı müdahale algoritmaları.
- ✓ Sistemi sürekli izleyerek, gerekli olan kondansatörleri ve reaktörleri tavsiye edebilme. Hangi tavsiyenin enerji oranlarını ne kadar düşüreceği bilgisi.
- ✓ Eş yaşlandırma, kademe anahtarlama sayısı ve devrede tutma sürelerini izleyebilme.
- ✓ Şebeke ve Jeneratör için digital girişle 2 farklı Cos hedef girebilme.
- ✓ Aylık, haftalık, günlük, anlık enerji oranlarını izleyebilme.
- ✓ Enerjileri Toplam, faz başına, tarifeli ve jeneratör olarak ayrı ayrı 4 bölge ölçüm ve analiz.
- ✓ Alarm ve fan çıkış kontağı
- ✓ Normal, Aşırı ve düşük kompanzasyon uyarısı
- ✓ Şifre koruma, İngilizce veya Türkçe dil seçeneği



REAKTİF GÜÇ KONTROL RÖLELERİ



| Ürün Kodu | Minimum Ölçüm Akımı (mA) | Kademe Sayısı | Şönt Reaktör | Cepen Uzaktan İzleme | Uzaktan Ayar Değiştirme | 63. Harmoniğe Kadar Ölçüm | 31. Harmoniğe kadar Ölçüm | Otomatik Setup | Şifre Koruma | İç Isı Ölçümü | Haberleşme | Ekran Tipi | Gerçek Zamanlı Saat | Kademe Ömürlerini Koruma | Yanlış Bağlantı Düzeltme | SVC / TCR Çıkış | Tristör tetiklemeye uygun | Enerji Sayaçları | Koli Adeti | Liste Fiyatı (Adet / TL) |
|-------------------|--------------------------|---------------|--------------|----------------------|-------------------------|---------------------------|---------------------------|----------------|--------------|---------------|------------|------------|---------------------|--------------------------|--------------------------|-----------------|---------------------------|------------------|------------|--------------------------|
| RG-12 M Monofaze | 20 | 12 | | | | * | * | * | | | | LCD | | * | * | | | * | 6 | 785,00 |
| RG-12 MH Monofaze | 20 | 12 | | | | * | * | * | | * | | LCD | | * | * | | | * | 6 | 825,00 |
| RG-15 K | 20 | 15 | * | | | * | * | * | | | | LCD | | * | * | | | * | 6 | 785,00 |
| RG-18 K | 5 | 18 | * | | * | * | * | * | * | * | | LCD | * | * | * | | | * | 6 | 1.250,00 |
| RG-18 KS | 5 | 18 | * | * | * | * | * | * | * | * | * | LCD | * | * | * | | | * | 6 | 1.300,00 |
| RG-15 SVC | 5 | 12 | * | | * | * | * | * | * | * | | LCD | * | * | * | * | | * | 6 | 1.250,00 |
| RG-15 SVC/H | 5 | 12 | * | * | * | * | * | * | * | * | * | LCD | * | * | * | * | | * | 6 | 1.300,00 |
| RG-18 TSC | 5 | 18 | * | * | * | * | * | * | * | * | * | LCD | * | * | * | | * | * | 6 | 1.500,00 |
| RG-24 K | 5 | 24 | * | | * | * | * | * | * | * | | LCD | * | * | * | | | * | 6 | 1.500,00 |
| RG-24 KS | 5 | 24 | * | * | * | * | * | * | * | * | * | LCD | * | * | * | | | * | 6 | 1.550,00 |
| RG-27 SVC/H | 5 | 24 | * | * | * | * | * | * | * | * | * | LCD | * | * | * | * | | * | 6 | 1.550,00 |
| RG-15 SVC/H OG | 5 | 12 | * | * | * | * | * | * | * | * | * | LCD | * | * | * | * | | * | 6 | 1.700,00 |
| RG-27 SVC/H OG | 5 | 24 | * | * | * | * | * | * | * | * | * | LCD | * | * | * | * | | * | 6 | 1.700,00 |
| RG-27 SVC/HG OG-Ç | 5 | 24 | * | * | * | * | * | * | * | * | * | LCD | * | * | * | * | | * | 6 | 3.100,00 |

* RG-27 SVC/HG OG-Ç Güneş Enerji Santrali Sistemlerinde Çift Yönlü Kompansasyon Yapabilmektedir.



ENDÜKTİF YÜK SÜRÜCÜ MODÜLLERİ

| Ürün Kodu | Güç (Özellikler) | Koli Adeti | Liste Fiyat (Adet / TL) |
|-----------|--|------------|-------------------------|
| YS-5 ES | Endüktif Yük Sürücü 3x1,6 kVAr 230 VAC | 4 | 925,00 |
| YS-10 ES | Endüktif Yük Sürücü 3x3,5 kVAr 230 VAC | 4 | 1.300,00 |
| YS-20 ES | Endüktif Yük Sürücü 3x6 kVAr 230 VAC | 4 | 1.500,00 |
| YS-50 ES | Endüktif Yük Sürücü 3x15 kVAr 230 VAC | 2 | 2.000,00 |

TRİSTÖRLÜ KONDANSATÖR ANAHTARLAMA MODÜLÜ



| Ürün Kodu | Güç (Kvar) | Gerilim (V) | Liste Fiyat (Adet/TL) |
|--------------------------|------------|-------------|-----------------------|
| TIBCON Fast 12,5 450 VAC | 10 | 400 | 1.300,00 |
| TIBCON Fast 25 450 VAC | 25 | 400 | 1.440,00 |
| TIBCON Fast 50 450 VAC | 50 | 400 | 1.550,00 |
| TIBCON Fast 75 450 VAC | 75 | 400 | 2.145,00 |
| TIBCON Fast 100 450 VAC | 100 | 400 | 3.400,00 |
| TIBCON Fast 5M | 3x1,5 | 3x220 | 1.300,00 |

* RG-18 TSC Röle ile birlikte kullanılır.

ENERJİ ANALİZÖRLERİ



| Ürün Kodu | Minimum Ölçme Akımı (mA) | Class | Konatak | 3 Faz Akım Trafosu | 63. Harmoniğe Kadar Ölçüm | 31. Harmoniğe Kadar Ölçüm | Şifre Koruma | Haberleşme | Ekran Tipi | Gerçek Zamanlı Saat ve Hafıza | Dil Desteği | Gelişmiş Alarm | Nötr Akımı Gösterim | Min./Max. Demand | Enerji Sayaçları | Koli Adedi | Liste Fiyatı (Adet / TL) |
|--------------|--------------------------|-------|---------|--------------------|---------------------------|---------------------------|--------------|------------|------------|-------------------------------|-------------|----------------|---------------------|------------------|------------------|------------|--------------------------|
| TIBCON EA 01 | 5 | 0,2 | * | * | * | * | * | * | LCD | * | * | * | * | * | * | 6 | 650,00 |
| TIBCON EA 02 | 5 | 0,2 | * | * | * | * | * | * | LCD | * | * | * | * | * | * | 6 | 720,00 |
| TIBCON EA 03 | 5 | 0,2 | * | * | * | * | * | * | LCD | * | * | * | * | * | * | 6 | 800,00 |
| TIBCON EA 04 | 5 | 0,2 | * | * | * | * | * | * | LCD | * | * | * | * | * | * | 6 | 950,00 |

MULTİMETRE



| Ürün Kodu | Liste Fiyatı (ADET / TL) |
|--|--------------------------|
| TIBCON-MM 01 (3 faz akım, gerilim, faz-faz gerilim, frekans) | 310,00 |

GPRS MODEM



| Ürün Kodu | Liste Fiyatı (ADET / TL) |
|--|--------------------------|
| TIBCON GPRS-100 (Uzaktan İzleme Yazılımı Ücretsizdir.) | 1.100,00 |



ORTA GERİLİM SİGORTA

YAPISI ve ÖZELLİKLER

KONTAK BAŞLIKLARI

Dış gövdeyi çevreleyen izole boru seramik malzemeden imal edilip hızlı sıcaklık artışlarına sebep olabilen termal gerilimlere, kırılmalar sonrasında yaşanabilecek elektriksel gerilimlere ve iç kısımda oluşan basınç nedeniyle meydana gelebilecek mekanik gerilimlere dayanabilen malzemelerdir. Yüzeyleri sırtı ve dış yapısı bakımından toz ve pislik tutmaz.

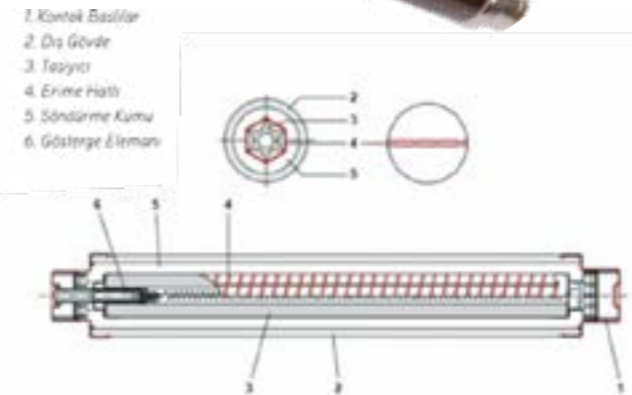
ERİME HATTI

Bu kısım sigortanın ana malzemesidir. Sigortalarda erime hattı olarak ideal olan yüksek salıktta, hassas ölçülerde ve çok küçük dirence sahip olan gümüş tel kullanılmaktadır. Erime hattında kullanılan gümüş tel değişik tiplerdeki sigortaların gerekli olan kriterlerine uygun testlerin sonuçları dikkatli bir şekilde gözlemlenerek belirlenmektedir.

GÖSTERGE ELEMANI

Gösterge elemanı doğru sigorta işlemini gösteren mekanik bir cihazdır. Sigorta içindeki erime telinin erimesi veya yanması durumunda kontrol teli sayesinde elektrik akımını ileterek gösterge elemanının atmasını sağlar. Kontrol teli gösterge elemanını erken açtırmaya veya kesme sürecinde olumsuz bir etkiye sebep olmaz.

| Ürün Kodu | Değer | Ölçüler | Koli Adeti | Liste Fiyatı (Adet/TL) |
|------------|-----------|---------|------------|------------------------|
| OG-61-2A | 2A 36kV | 537 mm | 6 | 70,00 |
| OG-61-6A | 6A 36kV | 537 mm | 6 | 70,00 |
| OG-61-10A | 10A 36kV | 537 mm | 6 | 70,00 |
| OG-61-16A | 16A 36kV | 537 mm | 6 | 70,00 |
| OG-61-20A | 20A 36kV | 537 mm | 6 | 70,00 |
| OG-61-25A | 25A 36kV | 537 mm | 6 | 70,00 |
| OG-61-30A | 30A 36kV | 537 mm | 6 | 70,00 |
| OG-61-40A | 40A 36kV | 537 mm | 6 | 70,00 |
| OG-61-50A | 50A 36kV | 537 mm | 6 | 155,00 |
| OG-61-63A | 63A 36kV | 537 mm | 6 | 165,00 |
| OG-61-80A | 80A 36kV | 537 mm | 6 | 200,00 |
| OG-61-100A | 100A 36kV | 537 mm | 6 | 250,00 |
| OG-61-125A | 125A 36kV | 537 mm | 6 | 290,00 |



KONTAK BAŞLIKLARI

Gövdenin uçlarında bulunan kontak başlıklar, uygun olan bakır malzemeden üretilmektedir. Kontak başlıklar ark nedeniyle sigortanın içinde oluşan aşırı basınca, mekanik ve sızdırmazlık gerilmelerine dayanabilmesi için tasarlanmıştır. Bakır kontaktlar iletkenlik ve ömür açısından nikel veya gümüş ile kaplanabilmektedir.

DIŞ GÖVDE

Seramik malzemeden imal edilmektedir. Kısa devre anında kontrol telinden kaynaklı oluşabilecek mekanik gerilimleri sönmüleyecek direkt gözde ile teması engellemektedir. Dış gövdeyi çevreleyen borunun iç kısmına yerleştirilmekte ve içi delikli yapıda olan malzemedir. Dış kısmına erime teli sarılıp iç kısımdan ise kontrol eleman teli geçirilmektedir.

SÖNDÜRME KUMU

Söndürme malzemesi %99.8 salıktta kuvarz kumu olup bu malzemenin elenmiş ve nemden arındırılmış olması gerekmektedir. Sigorta içerisinde akımdan dolayı meydana gelebilecek ark esnasında oluşan elektrik geçirgenliği ve erime hattında yüksek akım kaynaklı oluşan yüksek sıcaklığı bu özel kum sayesinde sönmülenebilmektedir.

TRİFAZE HARMONİK FİLTRE

189-Hz P=%7

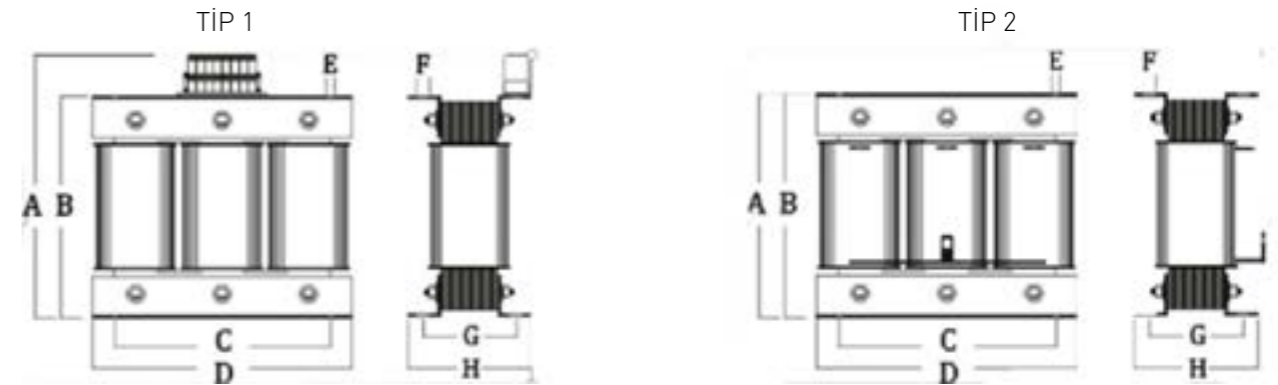
400 - 475 - 440 V

KONDANSATÖR İLE BİRLİKTE KULLANILIR



| Ürün Kodu | Kond. (kVAr) | H. Filtre (kVAr) | Tip | A | B | C | D | E | F | G | H | Ln (mH) | In (A) | I th (A) | I lin (A) | Ağırlık (Kg) | Liste Fiyatı (Adet/TL) |
|-----------|--------------|------------------|------|-----|-----|-----|-----|---|----|-----|-----|---------|--------|----------|-----------|--------------|------------------------|
| HR-T-0.5 | 0.5 | 0.54 | TİP1 | 120 | 100 | 100 | 120 | 7 | 12 | 43 | 63 | 70,98 | 0,87 | 0,95 | 1,82 | 1,4 | 340,00 |
| HT-T-1 | 1.0 | 1.08 | TİP1 | 120 | 100 | 100 | 120 | 7 | 12 | 43 | 63 | 35,49 | 1,73 | 1,91 | 3,62 | 1,45 | 360,00 |
| HR-T-1.5 | 1.5 | 1.61 | TİP1 | 120 | 100 | 100 | 120 | 7 | 12 | 43 | 63 | 23,81 | 2,58 | 2,85 | 5,40 | 1,52 | 380,00 |
| HR-T-2.5 | 2.5 | 2.69 | TİP1 | 120 | 100 | 100 | 120 | 7 | 12 | 54 | 74 | 14,25 | 4,33 | 4,75 | 9,03 | 2,20 | 415,00 |
| HT-T-5 | 5.0 | 5.38 | TİP1 | 145 | 125 | 125 | 150 | 7 | 12 | 64 | 84 | 7,12 | 8,64 | 9,51 | 18,05 | 4,4 | 580,00 |
| HR-T-7.5 | 7.5 | 8.07 | TİP1 | 175 | 150 | 150 | 180 | 7 | 12 | 64 | 84 | 4,75 | 12,96 | 14,26 | 24,08 | 5,7 | 670,00 |
| HR-T-10 | 10.0 | 10.75 | TİP1 | 175 | 150 | 150 | 180 | 7 | 12 | 64 | 84 | 3,57 | 17,28 | 19,00 | 36,08 | 5,8 | 720,00 |
| HR-T-12.5 | 12.5 | 13.45 | TİP1 | 175 | 150 | 150 | 180 | 7 | 12 | 84 | 104 | 2,85 | 21,60 | 23,77 | 45,12 | 6,3 | 768,00 |
| HR-T-15 | 15.0 | 16.13 | TİP1 | 175 | 150 | 150 | 180 | 7 | 12 | 84 | 104 | 2,38 | 25,91 | 28,51 | 54,12 | 6,3 | 855,00 |
| HR-T-20 | 20.0 | 21.51 | TİP2 | 200 | 200 | 200 | 240 | 9 | 17 | 72 | 100 | 1,78 | 34,55 | 38,02 | 72,17 | 11,25 | 960,00 |
| HR-T-25 | 25.0 | 26.88 | TİP2 | 200 | 200 | 200 | 240 | 9 | 17 | 82 | 110 | 1,43 | 43,19 | 47,51 | 90,20 | 14,25 | 1.020,00 |
| HR-T-30 | 30.0 | 32.26 | TİP2 | 200 | 200 | 200 | 240 | 9 | 17 | 92 | 120 | 1,19 | 51,83 | 57,02 | 108,25 | 17,1 | 1.125,00 |
| HR-T-40 | 40.0 | 43.01 | TİP2 | 235 | 235 | 170 | 280 | 9 | 17 | 103 | 123 | 0,89 | 69,11 | 76,01 | 144,33 | 17,3 | 1.250,00 |
| HR-T-50 | 50.0 | 53.76 | TİP2 | 250 | 250 | 250 | 300 | 9 | 17 | 111 | 146 | 0,71 | 86,38 | 95,01 | 180,40 | 31,5 | 1.470,00 |
| HR-T-60 | 60.0 | 64.52 | TİP2 | 250 | 250 | 250 | 300 | 9 | 17 | 111 | 146 | 0,59 | 103,66 | 114,03 | 216,50 | 33,50 | 1.900,00 |

* Tablolardaki Harmonik Filtre güç ve entüktans değerleri %100 kompanzasyon performansı için kullanılması gereken değerlerdir. Yüksek performans için kondansatör voltaj değerine uygun Harmonik Filtre kullanmaya özen gösteriniz.





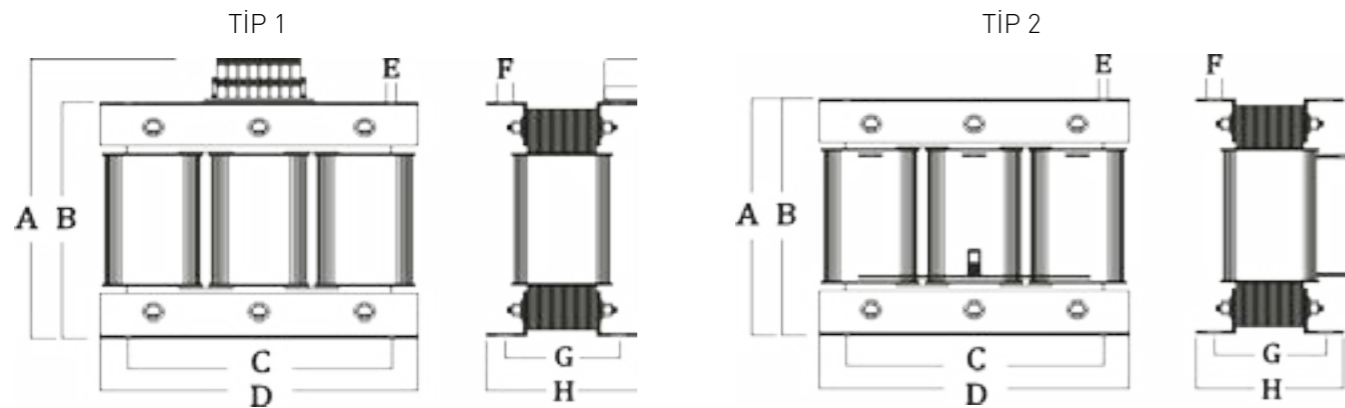
TRİFAZE HARMONİK FİLTRE

TRIFAZE DETUNED FILTER



TRİFAZE HARMONİK FİLTRE
134-Hz P=%14
480-525 V
KONDANSATÖR İLE BİRLİKTE KULLANILIR

| Ürün Kodu | KOND. (kVAr) 480V | KOND. (kVAr) 525V | H. Filtre (kVAr) | TİP | A | B | C | D | E | F | G | H | Ln (mH) | I rms (A) | I lin (A) | AĞIRLIK (kg) | LİSTE FİYATI (Adet/TL) |
|---------------|-------------------|-------------------|------------------|------|-----|-----|-----|-----|----|----|-----|-----|---------|-----------|-----------|--------------|------------------------|
| HR-T-480-5 | 5 | 5,98 | 4,04 | TİP1 | 175 | 150 | 90 | 150 | 7 | 12 | 72 | 88 | 20,50 | 6,2 | 11,3 | 8,7 | Fiyat Sorunuz |
| HR-T-480-7.5 | 7,5 | 8,97 | 6,05 | TİP1 | 175 | 150 | 90 | 150 | 7 | 12 | 72 | 88 | 13,60 | 9,3 | 17,0 | 8,9 | Fiyat Sorunuz |
| HR-T-480-10 | 10 | 11,96 | 8,07 | TİP1 | 225 | 200 | 120 | 200 | 7 | 12 | 67 | 83 | 10,20 | 13,4 | 22,7 | 11,9 | Fiyat Sorunuz |
| HR-T-480-12,5 | 12,5 | 14,95 | 10,1 | TİP1 | 225 | 200 | 120 | 200 | 7 | 12 | 67 | 83 | 8,15 | 15,6 | 28,4 | 12,2 | Fiyat Sorunuz |
| HR-T-480-15 | 15 | 17,94 | 12,11 | TİP2 | 225 | 200 | 120 | 200 | 7 | 12 | 87 | 103 | 6,80 | 18,6 | 34,0 | 14,8 | Fiyat Sorunuz |
| HR-T-480-20 | 20 | 23,93 | 16,15 | TİP2 | 225 | 200 | 120 | 200 | 7 | 12 | 87 | 103 | 5,10 | 24,9 | 45,4 | 15,2 | Fiyat Sorunuz |
| HR-T-480-25 | 25 | 29,91 | 20,2 | TİP2 | 225 | 200 | 120 | 200 | 7 | 12 | 97 | 113 | 4,08 | 31,2 | 56,9 | 17,8 | Fiyat Sorunuz |
| HR-T-480-30 | 30 | 35,89 | 24,23 | TİP2 | 275 | 250 | 160 | 250 | 9 | 17 | 85 | 105 | 3,40 | 37,3 | 68,0 | 30,5 | Fiyat Sorunuz |
| HR-T-480-40 | 40 | 47,86 | 32,3 | TİP2 | 275 | 250 | 160 | 250 | 9 | 17 | 95 | 115 | 2,55 | 50 | 91 | 33,5 | Fiyat Sorunuz |
| HR-T-480-50 | 50 | 59,82 | 40,38 | TİP2 | 275 | 250 | 160 | 250 | 9 | 17 | 105 | 125 | 2,04 | 62 | 114 | 37,6 | Fiyat Sorunuz |
| HR-T-480-60 | 60 | 71,78 | 48,45 | TİP2 | 300 | 300 | 200 | 300 | 13 | 20 | 102 | 126 | 1,70 | 75 | 136 | 41 | Fiyat Sorunuz |
| HR-T-480-75 | 75 | 89,73 | 60,57 | TİP2 | 300 | 300 | 200 | 300 | 13 | 20 | 112 | 136 | 1,36 | 93 | 170 | 47 | Fiyat Sorunuz |
| HR-T-480-100 | 100 | 119,64 | 80,76 | TİP2 | 300 | 300 | 200 | 300 | 13 | 20 | 122 | 156 | 1,02 | 125 | 227 | 59,6 | Fiyat Sorunuz |



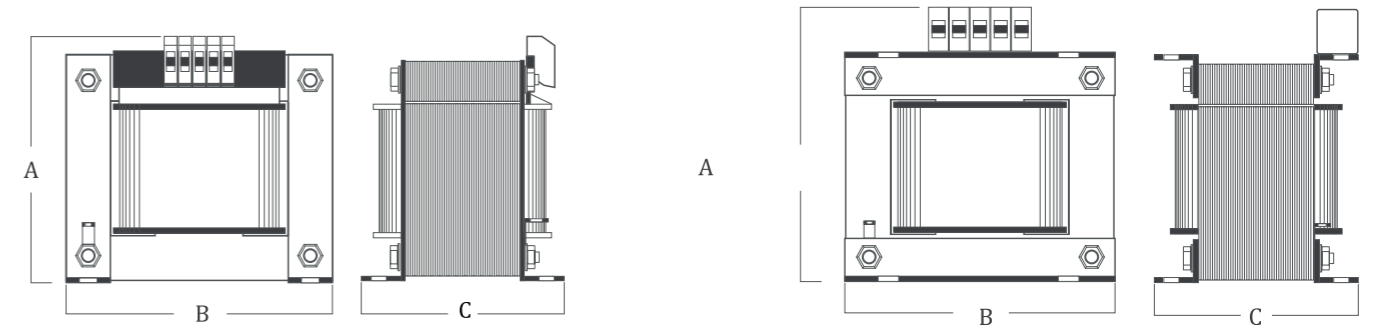
MONOFAZE HARMONİK FİLTRE

MONOFAZE DETUNED FILTER



MONOFAZE HARMONİK FİLTRE
189-Hz P=%7

| Ürün Kodu | Kond. (kVAr) | A | B | C | Ln (mH) | I n (A) | I th (A) | I lin (A) | Ağırlık (Kg) | Liste Fiyatı (Adet/TL) |
|-----------|--------------|-----|-----|-----|---------|---------|----------|-----------|--------------|------------------------|
| HR-M-0,55 | 0,55 | 82 | 76 | 55 | 23,1 | 2,63 | 2,89 | 4,59 | 0,95 | 144,00 |
| HR-M-1 | 1,00 | 88 | 84 | 65 | 12,7 | 4,78 | 5,26 | 8,32 | 1,40 | 175,00 |
| HR-M-1,5 | 1,50 | 88 | 84 | 79 | 8,5 | 7,17 | 7,89 | 12,50 | 2,00 | 230,00 |
| HR-M-2 | 2,00 | 88 | 84 | 87 | 6,4 | 9,57 | 10,50 | 16,7 | 2,50 | 290,00 |
| HR-M-2,5 | 2,50 | 100 | 96 | 86 | 5,1 | 12,00 | 13,20 | 20,90 | 2,70 | 315,00 |
| HR-M-5 | 4,00 | 122 | 120 | 110 | 2,5 | 23,90 | 26,30 | 41,60 | 4,70 | 400,00 |
| HR-M-7,5 | 7,50 | 148 | 150 | 85 | 1,7 | 35,90 | 39,50 | 62,50 | 6,70 | 470,00 |
| HR-M-10 | 10,00 | 148 | 150 | 97 | 1,3 | 47,80 | 52,60 | 83,20 | 7,20 | 560,00 |





ŞÖNT REAKTÖRLER

SHUNT REACTOR



MONOFAZE ŞÖNT REAKTÖRÜ

| Ürün Kodu | Qc (kVAr) | Ln (mH) | In (A) | A (mm) | B (mm) | C (mm) | Ağırlık (kg) | Liste Fiyatı (Adet/TL) |
|-----------|-----------|---------|--------|--------|--------|--------|--------------|------------------------|
| Ş-M-0,50 | 0,50 | 338 | 2,17 | 136 | 133 | 106 | 6,10 | 414,00 |
| Ş-M-1 | 1,00 | 169 | 4,35 | 148 | 150 | 117 | 8,70 | 510,00 |
| Ş-M-1,50 | 1,50 | 113 | 6,52 | 168 | 171 | 122 | 11,10 | 590,00 |
| Ş-M-2,00 | 2,00 | 84,40 | 8,70 | 168 | 171 | 142 | 12,50 | 720,00 |
| Ş-M-2,50 | 2,50 | 67,50 | 10,90 | 185 | 192 | 144 | 17,20 | 840,00 |
| Ş-M-3,00 | 3,00 | 56,30 | 13,10 | 185 | 192 | 149 | 18,30 | 910,00 |
| Ş-M-5 | 5,00 | 33,80 | 21,80 | 185 | 192 | 189 | 26,80 | 1400,00 |
| Ş-M-7,5 | 7,50 | 24,10 | 30,40 | 234 | 250 | 202 | 37,30 | 2.100,00 |
| Ş-M-10 | 10,00 | 16,90 | 43,50 | 234 | 250 | 242 | 52,20 | 2.500,00 |



TRİFAZE ŞÖNT REAKTÖRÜ

| Ürün Kodu | Qc (kVAr) | Ln (mH) | In (A) | A (mm) | B (mm) | C (mm) | Ağırlık (kg) | Liste Fiyatı (Adet/TL) |
|-----------|-----------|---------|--------|--------|--------|--------|--------------|------------------------|
| Ş-T-0,5 | 0,50 | 400 | 1,45 | 145 | 125 | 125 | 2,30 | 610,00 |
| Ş-T-1 | 1,00 | 505 | 1,45 | 240 | 180 | 94 | 8,10 | 745,00 |
| Ş-T-1,5 | 1,50 | 337 | 2,17 | 305 | 240 | 100 | 11,80 | 890,00 |
| Ş-T-2 | 2,00 | 253 | 2,90 | 305 | 240 | 105 | 13,30 | 1.150,00 |
| Ş-T-2,5 | 2,50 | 203 | 3,61 | 305 | 240 | 110 | 14,80 | 1.125,00 |
| Ş-T-3 | 3,00 | 168 | 4,33 | 305 | 240 | 135 | 22,30 | 1.450,00 |
| Ş-T-5 | 5,00 | 101 | 7,22 | 365 | 300 | 136 | 28,60 | 1.850,00 |
| Ş-T-7,5 | 7,50 | 67,3 | 10,90 | 425 | 360 | 146 | 33,50 | 2.340,00 |
| Ş-T-10 | 10,00 | 50,50 | 14,40 | 425 | 360 | 166 | 49,50 | 2.800,00 |
| Ş-T-12,5 | 12,50 | 40,40 | 18,00 | 425 | 360 | 176 | 56,60 | 3.850,00 |
| Ş-T-15 | 15,00 | 33,70 | 21,70 | 425 | 360 | 186 | 63,70 | 4.250,00 |
| Ş-T-20 | 20,00 | 25,30 | 28,90 | 355 | 420 | 186 | 78,50 | 5.355,00 |
| Ş-T-25 | 25,00 | 20,20 | 36,10 | 355 | 420 | 206 | 98,20 | 5.850,00 |
| Ş-T-30 | 30,00 | 16,80 | 43,30 | 405 | 480 | 218 | 120,00 | 7.300,00 |
| Ş-T-40 | 40,00 | 12,60 | 57,70 | 405 | 480 | 238 | 146,70 | 7.900,00 |
| Ş-T-50 | 50,00 | 10,10 | 72,20 | 405 | 480 | 258 | 173,40 | 9.450,00 |



TIBCON

CAPACITORS





TIBCON
CAPACITORS

TIBCON ENERJİLERİ İML. İHR. İNŞ. TAAH. SAN. ve TİC. A.Ş.

Ticaret Sicil No:13267 Mersis No:0844 0464 4950 0019

Merkez Şube

Gülâbıbey Mah. Yenıdođan 4. Sok.No: 4/C ÇORUM / TÜRKİYE

Tel: +90 364 225 57 69 Faks: +90 364 225 57 69

İstanbul Bölge

Selımalı Mah. Cumhuriyet Cad. No:46 Bođaziçi Plaza Kat:5 ÜSKÜDAR / İSTANBUL

Tel: +90 216 706 18 84

info@tibcon.com.tr | www.tibcon.com.tr

